

### INTERNET EXPLORER - Instructions to view Catalogue

To view this catalogue, you will require Adobe PDF Reader.  
Free Download available here [get.adobe.com/reader](http://get.adobe.com/reader)

### **Active Table of Contents**

Click thumbnail **IX** on the left to go to the beginning of the active **Table of Contents**. Simply click on any item in the **TOC** and you will go *directly* to that product page!

### **Internal Navigation**

Click on any description with page # in a **RED** box to navigate directly to that page. These are components that are related to the items on the page you are currently viewing.

### GOOGLE CHROME - Instructions to view Catalogue

In version 8, Google Chrome introduced a free PDF viewer, installed by default. This plug-in lacks many features of the Adobe Acrobat Reader, but is much faster. Thumbnails are not available when viewing the Catalogue in Google Chrome. You can still easily scroll to the active Table of Contents and use the **Internal Navigation** features.

### INTERNET EXPLORER - Instructions Pour Voir le Catalogue

Pour voir le catalogue, vous aurez besoin d'Adobe PDF, téléchargement gratuit disponible à [get.adobe.com/reader](http://get.adobe.com/reader)

### **Table des Matières Active**

Cliquez sur la vignette **XII** à la gauche afin d'aller au début de la **Table des Matières** active. De là, simplement cliquez sur n'importe quel item dans la table et vous irez *directement* sur la page du produit!

### **Navigation Interne**

Cliquez sur n'importe quelle description avec le No de la page dans la boîte **ROUGE** pour naviguer directement sur cette page. Ceux-ci sont les composants reliés aux items sur la page que vous regardez actuellement.

### GOOGLE CHROME - Instructions Pour Voir le Catalogue

Dans la version 8, Google Chrome a introduit un lecteur PDF gratuit, installé automatiquement. Ce plug-in n'a pas les fonctionnalités du lecteur Adobe Acrobat, mais est beaucoup plus rapide. Les vignettes ne sont pas disponibles quand vous regardez le catalogue à travers Google Chrome. Vous pouvez quand même facilement circuler à la Table des Matières active et utiliser les fonctionnalités de la **Navigation Interne**.





# best quality and best price

With Master Deluxe Filter Cartridges  
you don't have to choose...

Our filter cartridges have the *best features* of  
the big brand names:

## Filter Media

REEMAY® the very best, an industry leader for decades, the choice of most major pool & spa filter cartridge manufacturers...made in the USA



## Filter Core

High-flow, low pressure drop, open grid design - maximizes the active filtration area - a proven design, particularly good for circ-pumps



## Filter Selection

Large selection of popular models

**click here!**

## Price

Compare and see for yourself...



This is what makes

# MASTER DELUXE.®

Filter Cartridges the

# very best value!

# la meilleure qualité et le meilleur prix

Avec les Cartouches de Filtre Master Deluxe vous n'avez pas besoin de choisir...

Nos cartouches de filtre ont les *meilleures caractéristiques* des grands noms de marque:

## Média du filtre

REEMAY® le meilleur, un produit d'appel dans l'industrie pour des décennies, le choix de la plupart des fabricants de cartouche de filtre pour la piscine et le spa... fait aux États-Unis.



## Noyau du filtre

Grand flux, chute de pression basse, design quadrillé ouvert- maximise la surface active de la filtration- un design prouvé, particulièrement bon pour les pompes de circulation



## Sélection de Filtre

Une grande sélection des modèles les plus populaires

## Prix

Comparez et voyez pour vous meme...

**cliquez ici!**

**11.82-84**



C'est ceci qui fait nos Cartouches de Filtre

# MASTER DELUXE®

# la meilleure valeur!

# Everything for an amazing hot tub experience...



**p.72**  
click here!



**SPAZAZZ**

The Original Aromatherapy Spa Experience.  
Spazazz RX Therapy also available in:

- MUSCLE • JOINT
- RESPIRATORY • DETOX
- STRESS • ENERGY
- SPORT • SKINNY SOAK

877.772.9299  
www.spazazz.com  
info@spazazz.com

## The Revolutionary Multi-task Water Maintenance Product!

the ORIGINAL **Ahh-Some**  
concentrated high performance GEL technology  
plumbing purge & water treatment

cleaner  
clearer  
high definition  
water!



see it in action! [www.ahh-some.com](http://www.ahh-some.com)  
it blows away the competition! read the reports here

**p.75**

click here!

le moyen sain et écologique afin d'avoir  
une eau  
en haute définition  
propre et claire!

l'original **Ahh-Some**  
une technologie de gel concentré de haute performance  
purge de plomberie & traitement d'eau



voyez-le en action! [www.ahh-some.com](http://www.ahh-some.com)  
surpasse la concurrence! lisez les reportages ici

the **MASTERLIFT CXH** Side Mount Cover Lifter  
PN# 4-90-MLCXH

made in / fabriqué au Canada

elevated **HANDLE** for better leverage

really easy to remove the cover!

adjustable **LIFT ASSIST**\*

**HEAVY DUTY** brackets & tubes

the **STRONGEST** cover lifter on the market!

\*optional adjustable LIFT ASSIST compensates for the extra weight as your cover gets heavier!

**p.145**  
click here!

# Tout pour une expérience de spa étonnante...

# ...naturally from ELM!

Join the Revolution of  
**Natural Hot Water Care!**

**All Organic** 

- Master Radiance Enzymes are all organic with no added soaps, lanolin or other foreign chemicals.
- Use Enzymes on a weekly basis to maintain a good oxidation process.
- The more frequently you use Enzymes, the less frequently you will need harsh chemicals.
- Enzymes help maintain pH and Alkalinity.
- Clean your filter often to remove suspended solids and oils that Enzymes dislodge.
- Purge your hot tub twice per year with one of our awesome purge products.
- Contact us to find out more on purging, filters and water care.



- 16 ounces lasts 16 weeks for hot tubs up to 500 gallons/1,900 litres in volume
- Reduce chemicals in your hot tub
- Have clear, clean natural water
- Available for pools too!

- 16 onces durent 16 semaines pour les spas jusqu'à 500 gallons / 1,900 litres en quantité
- Réduit les produits chimiques dans votre spa
- Ayez une eau claire naturellement propre
- Disponible pour les piscines aussi!

[www.elmsalesandequipment.com](http://www.elmsalesandequipment.com)



Joignez-vous à la  
**Révolution du Maintien de l'Eau Chaude Naturelle!**

**Tout Organique** 

- Les Enzymes Master Radiance sont complètement organiques avec aucun additifs, lanoline ou autres substances chimiques étrangères.
- Utilisez les Enzymes toutes les semaines afin de maintenir un bon processus d'oxydation.
- Le plus souvent que vous utilisez les Enzymes, le moins souvent que vous auriez besoin de produits chimiques agressifs.
- Les Enzymes aident à maintenir le pH et l'Alcalinité.
- Nettoyez votre filtre souvent afin de retirer les solides suspendus et l'huile que les Enzymes délogent.
- Faites la purge de votre spa deux fois par année avec nos produits de purge étonnants.
- Contactez-nous pour en savoir plus sur la purge, les filtres et le soin de l'eau.



**Save our Earth and Your Body!**

Soak in Organic Enzymes  
Not Heavy Chemicals

Reduce Chlorine and Bromine Use

This product is Environmentally Friendly  
And can be used with all APPROVED Sanitizers



**Sauvez Notre Terre Et Votre Corps!**

Prenez un Bain avec des Enzymes  
Organiques  
Pas de Produits Chimiques en  
abondance

Réduit l'utilisation de Chlore et Brome

Ce produit est Écologique Et peut-être utilisé avec  
tout Désinfectants APPROUVÉS



"Thanks ELM! Our hot tub is more fun and way less hassle to maintain!"  
- Ernie & Janice Steponas, Toronto, Ontario

"Merci ELM! Notre spa est plus plaisant et le maintien est beaucoup moins de tracas!"  
- Ernie & Janice Steponas, Toronto, Ontario

  
**ELM** ENGINEERING  
LOGISTICS  
MARKETING

Tel. 888.502.6960  
[www.elmsalesandequipment.com](http://www.elmsalesandequipment.com)  
6580 Davand Dr. Unit 1 - Mississauga, ON - L5T 2M3 - Canada

MASTER RADIANCE  
**ENZYMES**<sup>®</sup>  
HOT TUB WATER TREATMENT  
TRAITEMENT POUR L'EAU DE SPA



NON-IRRITATING • ELIMINATES SCUM  
MINIMIZES CHEMICAL ODOR  
NON-FOAMING • NON-HAZARDOUS  
NON-TOXIC • NON-FLAMMABLE

NON IRRITANT • ÉLIMINE L'ÉCUME  
MINIMISE L'ODEUR CHIMIQUE  
NON MOUSSANT • INOFFENSIF  
NON TOXIQUE • ININFLAMMABLE



# ...naturellement, d'ELM

---

# TERMS & CONDITIONS

---

**THIS CATALOGUE SUPERCEDES ALL PREVIOUS EDITIONS**

---

## PRICES

Prices are subject to change without notice.

---

## TERMS

C.O.D or pre-paid; Net 30 days on approved credit; 2.0% per month finance charge on past due accounts; Visa, MasterCard, Direct Debit card accepted; ELM does not accept personal cheques; A \$50.00 service charge will be assessed on all returned N.S.F. cheques to cover bank fees and handling. Minimum Order \$25.00

---

## SHIPPING & HANDLING

### Pick-up

Order pick-up is always welcome with at least 2 hours notice

### Shipping

Shipping will be prepaid by ELM for orders over \$200.00 before taxes, destined to Industry Retailers & Technicians in Manitoba, Ontario, Quebec and the Eastern Provinces. Exception: Steps and Spa Covers. All items will be shipped standard courier ground service (typically next day delivery) . Should you require guaranteed next day service, specify a particular courier company, or request any shipment method other than the standard courier ground service offered by ELM, additional charges will apply. ELM does not ship COD

---

## COMPONENT IDENTIFICATION

Try to match the part or component as closely as possible to the picture and description in the catalogue. If you are still unsure of the application, fax a drawing/photocopy of the part, or e-mail a digital picture along with dimensions and a brief description of the application and we'll do our best to try and help you with identification. You may also send us the part and we will attempt to match it for you. If it turns out that the item is no longer available, we will attempt to cross-reference to another available item

---

## ORDER & PAYMENT PROCESS

Please be sure to include:

- Purchase Order Number (PO#) or Order Reference Number/Name
- Catalogue Part Number(s) & Description(s)
- Type/brand/serial number/model of equipment
- Product markings or codes if relevant

ELM will process the order as follows:

Credit Card Orders: your order will be converted into a Prepaid Order Form and faxed back to you for confirmation, credit card number and signature. Once the completed and signed Prepaid Order Form has been faxed back to ELM, the order & payment will be processed before shipping.

C.O.D. and Direct Debit Card: accepted for in-house pick-ups only. Order confirmation will be faxed to you for approval and must be signed and faxed back to ELM before the order is prepared. Payment will be processed at time of pick-up.

Pre-approved Term Accounts: order confirmation will be faxed to you for approval and must be signed and faxed back to ELM before the order is processed & shipped. Payment due per terms of Account.

Special Orders: must be prepaid in full; non-cancellable; lead-times vary

---

## TERMES & CONDITIONS

### CE CATALOGUE REMPLACE TOUTES ÉDITIONS PRÉCÉDENTE

#### PRIX

Les prix sont sujets au changement sans préavis.

#### TERMES

COD ou prépayer; comptes de crédit approuvés sont 30 jours net. 2% par mois de frais de finance sur comptes au-delà du dû; cartes Visa, MasterCard, Débit sont acceptées. ELM n'accepte pas les chèques personnels. Un tarif de 50.00\$ sera imposé à tous les chèques sans provision afin de couvrir les frais bancaire et de gestion.

#### CARGAISON & MANUTENTION

##### Ramassage

Ramassage de commande est toujours bienvenu avec au moins 2 heures d'avis.

##### Cargaison

Les frais d'expédition seront payés par ELM pour les commandes au dessus de 200.00\$ avant les taxes, destinées aux détaillants et techniciens dans l'industrie au Manitoba, Ontario, Québec et les provinces de l'Est. Exception: Marches et Couverts. Tous les items seront envoyés par coursier de service au sol standard (livraison typiquement le lendemain). Si vous aviez besoin d'une garantie de service le lendemain, spécifiez une compagnie de coursier particulière ou demandez n'importe quelle méthode de livraison que celle de service au sol offerte par ELM, des frais additionnels seront appliqués. ELM ne fait pas d'envois COD.

#### IDENTIFICATION DU COMPOSANT

Essayez d'identifier les pièces ou le composant le plus prêt possible d'après la photo ou description dans le catalogue. Si vous êtes encore pas sûr de l'application de la pièce, envoyez par fax un dessin / une photocopie de la pièce, ou par courriel une photo numérique ainsi que les dimensions et une brève description de l'application de la pièce et nous ferons de notre mieux pour essayer de vous aider avec l'identification. Vous pouvez aussi nous envoyer la pièce et nous tenterons de la correspondre pour vous. Au cas que nous trouvions que l'item n'est plus disponible, nous tenterons de faire une référence croisée pour un autre item de remplacement disponible.

#### PROCESSUS DE COMMANDE & PAIEMENT

S'il vous plait soyez sûr d'inclure:

- Numéro du bulletin d'achat ou numéro / nom de référence du bulletin
- Numéro (s) de la (des) pièce (s) du catalogue & description (s)
- Type / Genre / numéro de série / modèle de l'équipement
- Marques ou code de produit qui à rapport.

ELM fera le processus ainsi:

Commandes avec Carte de Crédit: Votre commande sera convertie en un bulletin de commande prépayé et faxez de retour à vous pour la confirmation, numéro de carte de crédit et signature. Une fois le bulletin rempli et signé et renvoyé à ELM, la commande et le paiement seront procédé avant l'envoi.

COD et Carte de Débit: Accepter pour le ramassage sur champ seulement. La confirmation sera faxée à vous et doit être signer et faxer de retour à ELM avant que la commande soit préparée.

Comptes à Terme Pré-approuver: La confirmation de la commande sera faxée pour votre approbation et devra être signé et faxer de retour à ELM avant que le processus et l'envoi de la commande soient fait. Paiement dû d'après les termes sur le compte.

Commande Spéciale: Doit être prépayer entièrement; ne peut-être annulée, délai de livraison variable.

## PRODUCT RETURN

### PRODUCT RETURN PROCESS

1. Customer contacts ELM for a Return Authorization Number (RA#)
2. ELM will fax or e-mail the RA# on an *Authorization to Return Goods* form
3. Customer completes *Authorization to Return Goods* form, including as much detail about the problem as possible and whether a Warranty Inspection and/or Repair Estimate are required, and faxes or e-mails it back to ELM
4. Customer properly packages product to be returned and clearly indicates the RA# in LARGE print on the outside of the parcel and on the packing slip
5. A copy of the original ELM invoice must accompany each product return
6. Proof of installation (a service invoice) by a qualified Pool/Spa Industry professional must be submitted with the claim. Manufacturer will not warranty without proof of installation by a qualified installer.

### IMPORTANT

- Product must be returned within 30 days
- Return product will not be accepted without an RA#
- ELM will not be held responsible for product returns that have been damaged or lost in shipping. You will be notified if the shipment is received damaged. You must make a claim directly with the shipping company
- Collect shipments will not be accepted
- ELM reserves the right to limit the quantity of items that may be returned
- Product returned from outside of Canada: shipper is responsible for all Customs, Duties, taxes and any other related charges where applicable

### UNWANTED/UNUSED PRODUCT

For product ordered in error, or no longer required.

Unwanted/Unused product may be returned solely at the discretion of ELM and is subject to the following conditions:

1. Product that has been accepted for return will be subject to a 25% re-stocking fee charged to the returnee
2. Product must be in the original packaging and suitable for resale as determined by ELM. Damaged, soiled or otherwise marked product and/or packaging, or product that has been installed, will be returned to sender at the sender's expense
3. Special order product may not be returned under any circumstance
4. Product must be returned within 30 days of purchase

If the product intended for return to ELM meets these conditions, then follow the instructions above under *Product Return Process*

### PRODUCT SHIPPED IN ERROR

Should incorrect product be shipped in error, contact ELM immediately upon receipt and an RA# will be issued per the *Product Return Process*.

#### **We pay for the shipping...**

If we make a shipping error, we will pay for the shipping to return the incorrect product to ELM and ship the correct item at our expense via our normal standard courier ground service.

#### **You pay for the shipping...**

If the wrong product is received, and was ordered without a specific part number, or we attempted to help you match it to a similar item at your request, then it will be the responsibility of the receiver to return product to ELM via pre-paid shipping.

### IN-HOUSE DIAGNOSTIC TESTING & REPAIR FACILITY

ELM provides in-house diagnostic and repair of all brands of spa packs and related hot tub equipment. To use this valuable service, follow the instructions above under *Product Return Process*. Bench fee: \$50.00 - includes set-up evaluation and diagnostic. Labour fee: \$50.00/hr for all repairs, minimum 1 hour charge.



## RENOI DE PRODUIT

### PROCESSUS DE RENOI DE PRODUIT

1. Le client contacte ELM pour un numéro d'autorisation de retour (RA)
2. ELM enverra soit par fax ou par courriel le numéro de RA sur un formulaire de retour
3. Le client remplit le formulaire en incluant autant de détails que possible à propos du problème et aussi si c'est soit une inspection de garantie et / ou une évaluation de réparation et soit par fax ou courriel le renvoi à ELM
4. Le client emballe correctement le produit pour être retourner et clairement indique le numéro de RA en large caractères sur l'extérieur du colis et sur le bordereau d'expédition.
5. Une copie originale de la facture d'ELM doit accompagner chaque produit de retour
6. Preuve d'installation (facture de service) par un professionnel qualifié dans l'industrie de Piscine/Spa doit être soumise avec la réclamation. Le fabricant n'honorera pas la garantie sans preuve d'installation par un installateur qualifié.

### IMPORTANT

- Le produit doit être retourné dans les 30 jours après l'achat
- Un produit retourné sans RA ne sera pas accepté
- ELM ne sera pas responsable de produit reçu endommager ou perdu durant l'expédition. Nous vous le ferons savoir immédiatement si la livraison est reçue endommagée. Vous devriez faire une réclamation directement avec la compagnie d'expédition
- Les livraisons avec demande de paiement seront refusées
- ELM réserve le droit de limiter la quantité de produit qui peut être retourné
- Produit retourné de dehors du pays : l'expéditeur est responsable les frais applicables de douanes, fonctions, taxes et tout autres frais relia

### PRODUIT NON DÉSIRÉ /INUTILISÉ

Pour produit commandé en erreur ou qui n'est plus requis.

Produit non Désiré /Inutilisé pourra être retourné à la discrétion d'ELM et est sujet aux prochaines conditions:

1. Le produit qui a été accepté pour un retour sera sujet à 25% de frais de réapprovisionnement qui sera retiré du paiement dû au client
2. Produit doit être dans son emballage original et qui peut être revendu tel que déterminer par ELM. Les produits et/ou les emballages endommagés, sales ou avec toutes autres tâches ainsi que ceux qui ont été installés seront retournés et l'expéditeur sera responsable pour le coût de l'expédition
3. Les commandes particulières ne peuvent pas être retournées en aucun cas
4. Le produit doit être retourné dans les 30 jours après l'achat

Si le produit intentionné pour le retour satisfait les conditions d'ELM, suivez les instructions ci-dessus sous le *Processus de Renvoi de Produit*

### PRODUIT ENVOYÉ EN ERREUR

Si un produit incorrect a été envoyé en erreur, contactez ELM dès que reçu et un formulaire de RA sera fait d'après le *Processus de Renvoi de Produit*.

Nous payons les frais d'expédition....

Si nous avons fait une erreur, nous payerons les frais d'expédition pour le retour du produit incorrect et nous enverrons le correct produit à nos frais par coursier de service au sol standard.

Vous payez les frais d'expédition....

Si le produit reçu ne convient pas et a été commandé sans numéro de pièce ou nous avons essayé de vous aider à le correspondre à un item similaire à votre demande, alors ça sera la responsabilité du receveur de renvoyer le produit à ELM par expédition prépayée.

### TEST DIAGNOSTIQUE INTERNE & SERVICE DE RÉPARATION

ELM pourvoit le diagnostique interne et réparation pour toutes marques de spa pak et équipement de hot tub relié. Afin d'utiliser ce service de valeur, suivez les instructions ci-dessus sous le *Processus de Renvoi de Produit*. Frais de banc d'essai: 50.00\$ - inclus le montage, évaluation et le diagnostique. Frais de main d'œuvre: 50.00\$ à l'heure pour toutes réparations, un coût minimum d'une heure s'applique.

## WARRANTY

### IMPORTANT

ELM does not directly warrant other manufacturer's product, but will do everything possible to assist you should a claim be required. Always be sure to review the manufacturer's warranty card for details.

### PRODUCT FAILURE ON INSTALLATION

If the product was installed correctly and failed immediately upon installation, then it is usually (but not always) a manufacturing defect.

#### PROCESS

1. Contact ELM immediately for an RA#
2. ELM will fax or e-mail the RA# on an *Authorization to Return Goods* form
3. Customer completes *Authorization to Return Goods* form, including as much detail about the problem as possible, and faxes or e-mails it back to ELM
4. Customer properly packages product to be returned and clearly indicates the RA# in LARGE print on the outside of the parcel and on the packing slip
5. A copy of the original ELM invoice must accompany each product return
6. Proof of installation (a service invoice) by a qualified Pool/Spa Industry professional must be submitted with the claim. Manufacturer will not warranty without proof of installation by a qualified installer.
7. **Return product to ELM via pre-paid shipping**
8. Should the OEM determine that the failure is due to a manufacturing defect, ELM will reimburse the original shipping charges.
9. If after evaluation and testing there is no fault found, product will be shipped back to sender at their expense.

### PRODUCT FAILURE DURING OEM WARRANTY PERIOD

Review the OEM warranty policy to determine if the product is under warranty. If the product falls within the warranty period and appears to be a legitimate claim\*, proceed as indicated.

1. Contact ELM for an RA#
2. ELM will fax or e-mail the RA# on an *Authorization to Return Goods* form
3. Customer completes *Authorization to Return Goods* form, including as much detail about the problem as possible, and faxes or e-mails it back to ELM
4. Customer properly packages product to be returned and clearly indicates the RA# in LARGE print on the outside of the parcel and on the packing slip
5. A copy of the original ELM invoice must accompany each product return
6. Proof of installation (a service invoice) by a qualified Pool/Spa Industry professional must be submitted with the claim. Manufacturer will not warranty without proof of installation by a qualified installer.
7. **Return product to ELM via pre-paid shipping**
8. Upon receipt, ELM will forward the product to the Original Equipment Manufacturer (OEM) for evaluation
9. Credit, replacement or repair is solely at the discretion of the OEM. Freight and labour is not covered.

Note that due to product date codes, it is in your best interest to return the product to ELM without delay.

\*legitimate claim does not include failure due to chemical abuse, water intrusion, voltage spike, failure of another component or any external reason other than a manufacturing defect

### LABOUR REIMBURSEMENT

When applicable, labour off-set charge is reimbursed according to the Original Equipment Manufacturer product warranty policy. Please review the OEM warranty to determine if they offer a labour reimbursement before contacting ELM.

## GARANTIE

### IMPORTANT

ELM ne garanti pas directement les produits d'un autre fabricant, mais fera son possible de vous aider si une réclamation est requise. Assurez vous toujours d'examiner la carte de garantie du fabricant pour les détails.

### DÉFAILLANCE DU PRODUIT SUR L'INSTALLATION

Si le produit a été correctement installé et faille immédiatement sur l'installation, c'est d'habitude (mais pas toujours) un défaut de manufacture.

#### PROCESSUS

1. Contacter ELM immédiatement pour un numéro de RA (retour autorisé)
2. ELM vous faxera ou enverra par courriel le numéro du RA sur le bulletin *d'Autorisation de Retour de Produit*
3. Le client remplit le bulletin en incluant autant de détails que possible à propos du problème et soit par fax ou courriel, le renvoie à ELM
4. Le client emballe correctement le produit pour être retourné et clairement indique le numéro de RA en large caractère sur l'extérieur du colis et sur le bordereau d'expédition
5. Une copie de la facture originale doit accompagner chaque produit de retour
6. Preuve d'installation (facture de service) par un professionnel qualifié dans l'industrie de Piscine/Spa doit être soumise avec la réclamation. Le fabricant n'honorera pas la garantie sans preuve d'installation par un installateur qualifié.
7. **Renvoyez le produit à ELM par expédition prépayée**
8. Si le fabricant détermine que la faille est due à un défaut de manufacture, ELM vous remboursera les frais originaux d'expédition et vous approvisionnera la valeur entière du produit
9. Si après l'évaluation et le test aucune erreur est trouvée, le produit sera retourné au client à leur frais.

### DÉFAILLANCE DU PRODUIT DURANT LA PÉRIODE DE GARANTIE DU MANUFACTURIER (OEM)

Examinez la police d'assurance de garantie afin de déterminer si le produit est encore sous garantie. Si le produit est encore sous garantie et démontre une déclaration légitime\*, faites le processus tel qu'indiqué.

1. Contacter ELM immédiatement pour un numéro de RA (retour autorisé)
2. ELM vous faxera ou enverra par courriel le numéro du RA sur le bulletin *d'Autorisation de Retour de Produit*
3. Le client remplit le bulletin en incluant autant de détails que possible à propos du problème et soit par fax ou courriel, le renvoie à ELM
4. Le client emballe correctement le produit pour être retourné et clairement indique le numéro de RA en large caractère sur l'extérieur du colis et sur le bordereau d'expédition
5. Une copie de la facture originale doit accompagner chaque produit de retour
6. Preuve d'installation (facture de service) par un professionnel qualifié dans l'industrie de Piscine/Spa doit être soumise avec la réclamation. Le fabricant n'honorera pas la garantie sans preuve d'installation par un installateur qualifié.
7. **Renvoyez le produit à ELM par expédition prépayée**
8. Une fois reçu, ELM expédiera le produit au fabricant original du produit pour une évaluation
9. Remboursement, remplacement ou réparation est entièrement à la discrétion du fabricant. Ne s'applique pas à la livraison et main-d'œuvre.

Notez qu'à cause de la date inscrite sur le produit, c'est dans vos meilleurs intérêts de renvoyer le produit à ELM sans délai.

\*une déclaration légitime n'inclut pas la faille due à l'abus de produits de chimie, intrusion d'eau, augmentation de voltage, la faille d'un autre composant ou toute autre raison externe que celle d'un défaut de manufacture

### REMBOURSEMENT DE MAIN-D'OEUVRE

Les frais de compensation de main-d'œuvre seront remboursés d'après la police d'assurance de garantie de produit du fabricant. S'il vous plaît veuillez examiner la garantie du fabricant (OEM) afin d'établir s'ils offrent un remboursement de main-d'œuvre avant de contacter ELM.

**FAX ORDER FORM**



**ELM SALES & EQUIPMENT INC.**

6580 Davand Dr. Unit 1 · Mississauga, ON · L5T 2M3 · Canada

**Spa Parts & Accessories Specialists**

t: 905.670.5387

f: 905.670.5389

**Fax to: 905.670.5389**

www.elmsalesandequipment.com

## ELM EXPRESS PARTS ORDER FORM

Date: \_\_\_\_\_ Purchase Order#: \_\_\_\_\_

From: \_\_\_\_\_ (name of person placing order)

Company Name: \_\_\_\_\_

Address: \_\_\_\_\_

Fax: \_\_\_\_\_ Phone: \_\_\_\_\_

E-mail: \_\_\_\_\_

PART NO.	DESCRIPTION	QTY.	PRICE	NOTES

**[www.elmsalesandequipment.com](http://www.elmsalesandequipment.com)**



**ELM SALES & EQUIPMENT INC.**

6580 Davand Dr. Unit 1 · Mississauga, ON · L5T 2M3 · Canada

Spécialistes de Pièces de Spa & d'Accessoires

t: 905.670.5387

f: 905.670.5389

**Faxez au: 905.670.5389**

[www.elmsalesandequipment.com](http://www.elmsalesandequipment.com)

**FAX DE BULLETIN DE COMMANDE**

## BULLETIN de COMMANDE de PIÈCE EXPRESS d'ELM

Date: \_\_\_\_\_ No. de Bon de Commande: \_\_\_\_\_

De: \_\_\_\_\_ (nom de la personne qui place la commande)

Nom de la Compagnie: \_\_\_\_\_

Adresse: \_\_\_\_\_

Fax: \_\_\_\_\_ Téléphone: \_\_\_\_\_

Courriel: \_\_\_\_\_

No. de la PIÈCE	DESCRIPTION	QTÉ.	PRIX	NOTES

**[www.elmsalesandequipment.com](http://www.elmsalesandequipment.com)**

# TABLE OF CONTENTS

<b>ACCESSORIES</b>	
COVER LIFTERS .....	145-146
STEPS .....	148
PILLOWS - SPA & BATH, UNIVERSAL .....	147
SPA VACUUMS & SPA DRAIN .....	79
DISPENSERS, TABLET, FLOATING .....	77
THERMOMETERS, FLOATING .....	77
HANDRAILS .....	147
TOWEL BAR .....	147
<b>AIR BUTTONS .....</b>	<b>120</b>
<b>AIR CONTROLS .....</b>	<b>138</b>
<b>AIR SWITCHES - SPDT / DPDT .....</b>	<b>42</b>
<b>AROMATHERAPY / FRAGRANCES - SPAZAZZ .....</b>	<b>72-74</b>
<b>AUDIO/VIDEO POWER SUPPLY &amp; SPEAKERS .....</b>	<b>42</b>
<b>BALBOA, PC BOARDS .....</b>	<b>14-16</b>
<b>BARB FITTINGS / ADAPTERS .....</b>	<b>64</b>
<b>BASE, EQUIPMENT .....</b>	<b>9, 119</b>
<b>BEARINGS, MOTOR .....</b>	<b>119</b>
<b>BLOWERS &amp; INJECTORS, AIR .....</b>	<b>120</b>
<b>BRETT AQUALINE - CONTROLLERS / PCBs / SENSORS .....</b>	<b>26</b>
<b>BROMINE GENERATOR - GENESIS .....</b>	<b>70</b>
<b>BUILD-A-SKID-PAK - WE'LL ASSEMBLE IT FOR YOU! .....</b>	<b>9</b>
<b>CABLES &amp; CORDS - J&amp;J / AMP / GECKO .....</b>	<b>44</b>
<b>CABLES - for TOPSIDE CONTROL PANELS / CONTROLLERS</b>	
BALBOA .....	17
CTI .....	8
GECKO .....	23
UNITED SPA CONTROLS .....	24
<b>CAPACITORS, MOTOR .....</b>	<b>119</b>
<b>CHEMICALS - SANITIZERS &amp; WATER BALANCE PRODUCTS ...</b>	<b>75-76</b>
<b>CHECK VALVES .....</b>	<b>144</b>
<b>CLAMPS - GEAR / SPRING / CINCH .....</b>	<b>68</b>
<b>CLEANING PRODUCTS .....</b>	<b>78-79</b>
<b>CONTROLLERS / TOPSIDE CONTROL PANELS</b>	
BALBOA .....	11-13
BRETT AQUALINE .....	26
CTI .....	4-6
GECKO .....	19-20
HYDROQUIP .....	25
LEN GORDON .....	10
SPA BUILDERS .....	26
SUNDANCE .....	25
TECMARK .....	10
UNITED SPA CONTROLS .....	24
<b>CONTROL PANEL ADAPTER PLATES .....</b>	<b>10</b>
<b>CTI, PC BOARDS .....</b>	<b>7</b>
<b>COVERS &amp; COVER LIFTERS .....</b>	<b>145-146, 148</b>
<b>DISPENSERS - CHEMICAL, FLOATING .....</b>	<b>77</b>
<b>DIVERTER VALVES - 1.0in &amp; 2.0in .....</b>	<b>139-140</b>
<b>ELECTRICAL</b>	
AMP CONNECTORS & TOOLS .....	43
CRIMP TERMINALS & CONNECTORS .....	43
CIRCUIT BREAKER - MINI PANEL MOUNT .....	45
FUSES & FUSE HOLDERS .....	45
PILOT LIGHTS & PANEL BACK-LIGHTS .....	41
RELAYS & CONTACTORS .....	40
SWITCHES, LATCHING - SPDT / DPDT .....	42
TERMINAL BLOCKS & GROUND LUGS .....	41
CAPACITORS, MOTOR .....	119
<b>ELECTRONIC SPA CONTROLS .....</b>	<b>see SPA PAKS</b>
<b>ELEMENTS, HEATER HARDWARE</b>	
BOWTIE .....	57
COIL .....	57
HAIRPIN .....	58
NPT .....	58
HEATER HARDWARE - HTR WIRES/STRAPS .....	57
<b>ERROR CODES, SPA PAKS - TECHNICAL REFERENCE .....</b>	<b>27-35</b>
<b>FILTER CARTRIDGES</b>	
MASTER DELUXE .....	82-84
FILBUR .....	85-87
SPECIALTY FILTERS & FILTER ADAPTERS .....	88
PRE-FILTER, CARBON BLOCK .....	88
HOW TO MEASURE A FILTER CARTRIDGE .....	87
<b>FILTER CARTRIDGE CLEANING TOOLS .....</b>	<b>77</b>
<b>FILTERS &amp; SKIM FILTERS</b>	
WATERWAY .....	89-90
RAINBOW (PENTAIR) .....	91
<b>FILTER PARTS</b>	
WATERWAY .....	92-94
RAINBOW (PENTAIR) .....	95-96
<b>FLOW SWITCHES .....</b>	<b>38</b>
<b>FUSES .....</b>	<b>45</b>
<b>GASKETS / O-RINGS .....</b>	<b>56, 101</b>
<b>GECKO, PC BOARDS .....</b>	<b>22</b>
<b>GFCIs .....</b>	<b>46</b>

# TABLE OF CONTENTS

<b>GLUE, PRIMER, SEALANTS &amp; ADHESIVES</b> .....	69	<b>NATURAL WATER CARE</b> .....	75
<b>HANDRAIL, SPA</b> .....	147	<b>O-RINGS / GASKETS</b> .....	56, 101
<b>HEATER BUTTRESSES &amp; TAILPIECES</b> .....	56, 101	<b>OZONATORS &amp; PARTS</b> .....	70
<b>HEATER MANIFOLD ASSEMBLIES</b>		<b>PC BOARDS</b>	
BALBOA .....	49	BALBOA.....	14-16
CTI.....	48	CTI.....	7
GECKO .....	48	GECKO.....	22
SPA BUILDERS.....	49	UNITED SPA CONTROLS .....	24
FLOW-THRU, OEM .....	50-51	SPA BUILDERS .....	26
LOW-FLOW, OEM - LAING TUBE STYLE.....	52-53	BRETT AQUALINE.....	26
LOW-FLOW, OEM - VERTICAL .....	54-55	LEN GORDON.....	9
<b>HEATER MANIFOLD PARTS</b> .....	56, 100-101	HYDROQUIP .....	25
<b>HEATER ELEMENTS</b> .....see ELEMENTS, HEATER HARDWARE		WATKINS.....	25
<b>HEAT JACKET SYSTEM - BALBOA</b> .....	18	<b>PILLOWS - SPA &amp; BATH UNIVERSAL</b> .....	147
<b>HIGH-LIMITS - MECHANICAL</b> .....	36	<b>PLUGS &amp; RECEPTACLES - J&amp;J / AMP / GECKO</b> .....	44
<b>HOSE, PIPE &amp; TUBING - PVC &amp; VINYL</b> .....	68	<b>POWER SUPPLY - AUDIO/VIDEO</b> .....	42
<b>IMPELLERS</b>		<b>PUMPS</b>	
WATERWAY .....	110	CIRCULATION - LAING / GRUNDFOS / WWAY.....	106-107
AQUA-FLO .....	111	GALAXY - AQUA-FLO REPLACEMENTS .....	105
ULTRA JET / STA-RITE / PENTAIR .....	111	WATERWAY .....	102-103
<b>JETS &amp; JET PARTS</b>		ULTRA JET / STA-RITE / PENTAIR .....	104
WATERWAY .....	121-128	BATH - GENESIS, WOW.....	107
AMERICAN PRODUCTS .....	129-130	<b>PUMP SEALS &amp; PARTS</b>	
HYDRO AIR.....	131-133	PUMP SEALS .....	112
CMP (CUSTOM MOLDED PLASTICS) .....	134-135	WATERWAY .....	113-114
RISING DRAGON .....	135-136	ULTRA JET - ULTIMA.....	115
SPECIALTY JETS/WATER FEATURES/EYEBALLS.....	137	ULTRA JET (PENTAIR) - ULTIMAX.....	116
<b>LEN GORDON - PC BOARDS</b> .....	9	STA-RITE - DURAJET.....	116
<b>LIGHTS - LED INDICATORS / PANEL BACKLIGHTS</b> .....	41	AQUA-FLO.....	117-118
<b>LIGHTS - SPA / HOUSINGS / SLOAN LEDs &amp; CONTROLLERS</b> .....	47	MISC. - LEAF TRAP, ANTI-VIBRATION, BASES .....	119
<b>LUBRICANTS - O-RING / GASKET</b> .....	56, 101	<b>PRESSURE, FLOW &amp; VACUUM SWITCHES</b> .....	38
<b>MAINTENANCE PRODUCTS</b>		<b>PVC FITTINGS, SCH40 WHITE</b> .....	59-65
PIPE CLEANER / FLUSH .....	78	<b>PVC FITTINGS, REPAIR - SNAPSEALS/SPLITNUTS/EXTENDERS</b> .	65
CARTRIDGE CLEANER, FILTER .....	78	<b>RELAYS &amp; CONTACTORS</b> .....	40
CARTRIDGE CLEANING TOOLS, FILTER.....	77	<b>SENSORS</b>	
FIX-A-LEAK.....	69	CTI.....	8
ACRYLIC POLISH / VINYL CONDITIONER .....	78	BALBOA.....	17
PRE-FILTER, CARBON BLOCK.....	88	GECKO.....	23
TEST STRIPS .....	71	UNITED SPA CONTROLS .....	24
SPA VACUUMS & DRAINS.....	79	WATKINS.....	25
PLUMBING PURGE/JET CLEANER - AHH-SOME.....	75	SUNDANCE.....	25
MINERAL CARTRIDGE - NATURE2.....	75	SPA BUILDERS .....	26
<b>MANIFOLDS - WATER / AIR</b> .....	66-67	BRETT AQUALINE .....	26
<b>MOTOR PARTS - BEARINGS / CAPACITORS</b> .....	119	<b>SKIMMERS</b> .....	90

**SPA BUILDERS (SBSG) - CONTROLLERS / PCBs / SENSORS ..... 26**

**SPA PAKS, ELECTRONIC ..... 1-24**

**SPA PAKS, ERROR CODES - TECHNICAL REFERENCE..... 27-35**

**SPA PAKS, MECHANICAL ..... 3**

**SPA PAKS / REPLACEMENT CONTROL SYSTEMS**

    BALBOA ..... 18

    CTI..... 1-3

    GECKO ..... 21-22

    UNITED SPA CONTROLS ..... 24

**SPEAKERS, POP-UP..... 42**

**SPLIT NUTS - HEATER & PUMP ..... 56, 99**

**STEPS, SPA..... 148**

**SUCTIONS & SUCTION FITTINGS ..... 97-99**

**TEST STRIPS ..... 71**

**THERMOMETER, FLOATING ..... 77**

**THERMOSTATS - MECHANICAL / ELECTRONIC ..... 36**

**THERMOWELLS ..... 37**

**TIMERS, MECHANICAL ..... 41**

**TOOLS, SERVICE - HAND TOOLS, JET TOOLS ..... 43, 80-81**

**TRANSFORMERS - BALBOA / CTI / GECKO / SPA BUILDERS ..... 39**

**ULTRAVIOLET (UV) SYSTEM ..... 70**

**UNIONS / TAILPIECES / BUTTRESSES / ADAPTERS ... 100-101**

**VACUUM SWITCHES..... 38**

**VACUUMS, SPA ..... 79**

**VALVES & VALVE PARTS**

    DIVERTER - 2.0IN & 1.0IN..... 139-140

    ON/OFF..... 140

    KNIFE/GATE ..... 142

    BALL..... 143

    DRAIN/FILL ..... 144

    CHECK..... 144

    HOSE BIBBS..... 144

**WATER CARE**

    ENZYME WATER TREATMENT - MASTER RADIANCE.. 75

    PLUMBING PURGE/JET CLEANER - AHH-SOME..... 75

    MINERAL CARTRIDGE - NATURE2..... 75

    BACTERIA TESTERS ..... 71

    TEST STRIPS ..... 71

    BROMINE WATER TREATMENT ..... 76

    BROMINE TABLETS ..... 76

    SODIUM BROMIDE - LIQUID, CRYSTAL ..... 76

    CHLORINE ..... 76

FRAGRANCES / AROMATHERAPY ..... 72-74

PH UP / PH DOWN ..... 76

DEFOAMER ..... 76

PRE-FILTER, CARBON BLOCK..... 88

OZONATORS ..... 70

ULTRAVIOLET ..... 70

BROMINE GENERATOR - GENESIS ..... 70

SPA VACCUMS ..... 79

**WATER FEATURES / SPECIALTY JETS..... 137**

**WET ENDS, PUMP**

    WATERWAY ..... 108

    ULTRA JET / STA-RITE / PENTAIR ..... 109



**Contact us if you can't find  
what you're looking for...  
chances are we have the  
solution for you!**

**© 2016 ELM Sales and Equipment Inc.**  
Under copyright laws, this catalogue may not be reproduced  
in any form, in whole or in part, without prior written consent  
of ELM Sales and Equipment Inc.



# TABLE DES MATIÈRES

<b>ACCESSOIRES</b>	
LEVIERS.....	145-146
MARCHES .....	148
COUSSINS - SPA & BAIN, UNIVERSEL.....	147
ASPIRATEUR de SPA / DRAIN de SPA.....	79
DISTRIBUTEURS, TABLETTES, FLOTTANT .....	77
THERMOMÈTRE, FLOTTANT .....	77
RAMPES.....	147
PORTE-SERVIETTE de SPA.....	147
<b>ACCOUPLLEMENTS de POMPE &amp; CORDIERS .....</b>	<b>100-101</b>
<b>ADAPTEURS de PANNEAU .....</b>	<b>10</b>
<b>ADAPTATEURS FILETÉS / RACCORDS.....</b>	<b>64</b>
<b>ALIMENTATION ÉLECTRIQUE &amp; HAUT-PARLEUR D'AUDIO/VIDÉO.....</b>	<b>42</b>
<b>AROMATHÉRAPIE / FRAGRANCES - SPAZAZZ.....</b>	<b>72-74</b>
<b>ASPIRATEUR, SPA.....</b>	<b>79</b>
<b>ASSEMBLAGE de BOÎTIERS- NOUS L'ASSEMBLERONS!.....</b>	<b>9</b>
<b>ASSEMBLÉES de CHAUFFE-EAUX</b>	
BALBOA .....	49
CTI.....	48
GECKO .....	48
SPA BUILDERS.....	49
FLUX a TRAVERS de TUYAU, OEM.....	50-51
FLUX de NIVEAU à BASSE PRESSION-STYLE LAING .....	52-53
FLUX de NIVEAU à BASSE PRESSION-VERTICALE .....	54-55
<b>BALBOA, TABLEAUX de CIRCUITS .....</b>	<b>14-16</b>
<b>BANDES à RÉACTIF .....</b>	<b>71</b>
<b>BASE, ÉQUIPEMENT .....</b>	<b>9, 119</b>
<b>BILLES de ROULEMENT, MOTEUR.....</b>	<b>119</b>
<b>BOÎTIERS, CODES D'ERREUR - RÉFÉRENCE TECHNIQUE ....</b>	<b>27-35</b>
<b>BOÎTIERS, ÉLECTRONIQUE.....</b>	<b>1-24</b>
<b>BOÎTIERS, MÉCANIQUE .....</b>	<b>3</b>
<b>BOÎTIERS / REMPLACEMENT de SYSTÈMES de CONTRÔLES</b>	
BALBOA .....	18
CTI.....	1-3
GECKO .....	21-22
UNITED SPA CONTROLS.....	24
<b>BOUTONS d'AIR .....</b>	<b>120</b>
<b>BRETT AQUALINE -CONTRÔLEURS/TABLEAUX de CIRCUITS/SONDES .</b>	<b>26</b>
<b>CÂBLES, CONTRÔLEUR</b>	
BALBOA .....	17
CTI.....	8
GECKO.....	23
UNITED SPA CONTROLS .....	24
<b>CÂBLES &amp; CORDES - J&amp;J / AMP / GECKO.....</b>	<b>44</b>
<b>CARTOUCHES de FILTRE</b>	
MASTER DELUXE.....	82-84
FILBUR .....	85-87
CARTOUCHES de FILTRE SPÉCIALISÉES & ADAPTATEURS .....	88
AVANT FILTRE, BLOCAGE de CARBONE .....	88
COMMENT MESURER UN FILTRE.....	87
<b>CODES D'ERREUR, BOÎTIERS - RÉFÉRENCE TECHNIQUE ....</b>	<b>27-35</b>
<b>COLLECTEURS - d'EAU / d'AIR .....</b>	<b>66-67</b>
<b>COLLES, APPRÊT, SCELLANT &amp; ADHÉSIFS.....</b>	<b>69</b>
<b>CONDENSATEURS, MOTEUR .....</b>	<b>119</b>
<b>CONTRÔLEURS d'AIR.....</b>	<b>138</b>
<b>CONTRÔLE de SPA ÉLECTRONIQUE.....</b>	<b>voir BOÎTIERS</b>
<b>CONTRÔLEURS / CLAVIERS-PANNEAUX de COMMANDE</b>	
BALBOA .....	11-13
CTI.....	4-6
GECKO .....	19-20
UNITED SPA CONTROLS.....	24
SUNDANCE .....	25
HYDROQUIP .....	25
SPA BUILDERS.....	26
BRETT AQUALINE.....	26
TECMARK.....	10
LEN GORDON.....	10
ADAPTEURS de PANNEAU .....	10
<b>COUSSINS - SPA &amp; BAIN, UNIVERSEL.....</b>	<b>147</b>
<b>CRAMPONS - ENGRENAGE/À RESORTS/CINCH .....</b>	<b>68</b>
<b>CTI, TABLEAUX de CIRCUITS.....</b>	<b>7</b>
<b>DISJONCTEURS de FUITE de TERRE.....</b>	<b>46</b>
<b>DISTRIBUTEURS - PRODUITS CHIMIQUES, FLOTTANT .....</b>	<b>77</b>
<b>ÉCLAIRAGE - INDICATEURS LED/RÉTRO-ÉCLAIRAGE du PANNEAU ..</b>	<b>41</b>
<b>ÉCLAIRAGE - SPA/ABRIS ENCASTRÉ/LED/CONTRÔLEURS.....</b>	<b>47</b>
<b>ÉCROU FENDU - CHAUFFE-EAU &amp; POMPE .....</b>	<b>56, 99</b>
<b>ÉLÉMENTS, QUINCAILLERIE de CHAUFFE-EAU</b>	
STYLE PAPILLON.....	57
BOBINE .....	57
ÉPINGLE .....	58
NPT .....	58
QUINCAILLERIE de CHAUFFE-EAU.....	57

<b>FACIÈS d'EAU / JETS SPÉCIALISÉS</b> .....	<b>137</b>	<b>PIÈCES de MOTEUR-BILLES de ROULEMENT/CONDENSATEURS</b> .....	<b>119</b>
<b>FILTRES &amp; FILTRES ÉCUMOIR</b>		<b>POMPES</b>	
WATERWAY .....	<b>89-90</b>	CIRCULATION - LAING / GRUNDFOS / WWAY .....	<b>106-107</b>
RAINBOW (PENTAIR).....	<b>91</b>	GALAXY - REMPLACEMENTS d'AQUA-FLO .....	<b>105</b>
<b>FUSIBLES</b> .....	<b>45</b>	WATERWAY .....	<b>102-103</b>
<b>GECKO, TABLEAUX de CIRCUITS</b> .....	<b>22</b>	ULTRA JET / STA-RITE / PENTAIR .....	<b>104</b>
<b>GÉNÉRATEUR de BROME - GENESIS</b> .....	<b>70</b>	BAINS - GENESIS, WOW.....	<b>107</b>
<b>HAUTE-LIMITE - MÉCANIQUE</b> .....	<b>36</b>	<b>PRISES &amp; RÉCEPTACLES - J&amp;J / AMP / GECKO</b> .....	<b>44</b>
<b>HAUT-PARLEUR, POP-UP</b> .....	<b>42</b>	<b>PRODUITS CHIMIQUES - DÉSINFECTANTS &amp; ÉQUILIBRE D'EAU</b> .....	<b>75-76</b>
<b>IMPELLERS / IMPULSEURS</b>		<b>PRODUITS ÉLECTRIQUES</b>	
WATERWAY .....	<b>110</b>	CONNECTEURS D'AMPLI & OUTILS .....	<b>43</b>
AQUA-FLO .....	<b>111</b>	BORNES & CONNECTEURS DE DESERTISSAGE .....	<b>43</b>
ULTRA JET / STA-RITE / PENTAIR .....	<b>111</b>	DISJONCTEUR - MONTURE de MINI PANNEAU .....	<b>45</b>
<b>INSTALLATIONS en PVC, SCH40 BLANC</b> .....	<b>59-65</b>	FUSIBLES & BOÎTE à FUSIBLES.....	<b>45</b>
<b>INSTALLATIONS en PVC, RÉPARATION SPÉCIALISÉE</b> .....	<b>65</b>	VEILLEUSES LED & PANNEAU ILLUMINEUX.....	<b>41</b>
<b>INTERRUPTEURS d'AIR - SPDT / DPDT</b> .....	<b>42</b>	RELAIS & CONTACTEURS.....	<b>40</b>
<b>INTERRUPTEURS de PRESSION/FLUX /ASPIRATION</b> .....	<b>38</b>	INTERRUPTEURS - SPDT / DPDT .....	<b>42</b>
<b>JETS &amp; PIÈCES de JET</b>		BLOCS de TERMINAUX & COSSES de TERRE .....	<b>41</b>
WATERWAY .....	<b>121-128</b>	CONDENSATEURS, MOTEUR.....	<b>119</b>
AMERICAN PRODUCTS .....	<b>129-130</b>	<b>PRODUITS de MAINTIEN</b>	
HYDRO AIR.....	<b>131-133</b>	NETTOYANT de TUYAU / à GRANDE EAU.....	<b>78</b>
CMP (CUSTOM MOLDED PLASTICS) .....	<b>134-135</b>	NETTOYANT de CARTOUCHE de FILTRE .....	<b>78</b>
RISING DRAGON .....	<b>135-136</b>	OUTILS de NETTOYAGE pour CARTOUCHE de FILTRE ..	<b>77</b>
JETS SPÉCIALISÉS/FACIÈS d'EAU/OEIL MOULÉ .....	<b>137</b>	PRODUITS FIX-A-LEAK .....	<b>69</b>
<b>JOINTS TORIQUES / JOINTS D'ÉTANCHÉITÉ</b> .....	<b>56, 101</b>	CIRAGE ACRYLIQUE/ASSOULISSANT DE VINYLE ...	<b>78</b>
<b>LEN GORDON, TABLEAUX de CIRCUITS</b> .....	<b>9</b>	AVANT FILTRE, BLOCAGE de CARBONE .....	<b>88</b>
<b>LEVIERS &amp; COUVERTURES</b> .....	<b>145-146, 148</b>	BANDES à RÉACTIF.....	<b>71</b>
<b>LUBRIFIANTS - JOINTS d'ÉTANCHÉITÉ / JOINTS</b> .....	<b>56, 101</b>	ASPIRATEUR de SPA & DRAIN de SPA.....	<b>79</b>
<b>MARCHES de SPA</b> .....	<b>148</b>	PURGE de PLOMBERIE/ NETTOYANT de JET - AHH-SOME.	<b>75</b>
<b>MINUTEUR, MÉCANIQUE</b> .....	<b>41</b>	CARTOUCHE MINÉRALE - NATURE2 .....	<b>75</b>
<b>OUTILS de NETTOYAGE pour CARTOUCHE de FILTRE</b> .....	<b>77</b>	<b>PRODUITS de NETTOYAGE</b> .....	<b>78-79</b>
<b>OUTILS, SERVICE - OUTILS MANUEL, OUTILS POUR JETS..</b>	<b>43, 80-81</b>	<b>RAMPES de SPA</b> .....	<b>147</b>
<b>OZONATEURS &amp; PIÈCES</b> .....	<b>70</b>	<b>RELAIS &amp; CONTACTEURS</b> .....	<b>40</b>
<b>PIÈCES de CHAUFFE-EAUX</b> .....	<b>56, 100-101</b>	<b>SCEAUX &amp; PIÈCES de POMPES</b>	
<b>PIÈCES de FILTRE</b>		SCEAUX de POMPES .....	<b>112</b>
WATERWAY .....	<b>92-94</b>	WATERWAY .....	<b>113-114</b>
RAINBOW (PENTAIR).....	<b>95-96</b>	ULTRA JET - ULTIMA.....	<b>115</b>
		ULTRA JET (PENTAIR) - ULTIMAX.....	<b>116</b>
		STA-RITE - DURAJET.....	<b>116</b>
		AQUA-FLO.....	<b>117-118</b>
		MISC. - ATTRAPE-FEUILLE, ANTI-VIBRATION, BASES ....	<b>119</b>
		<b>SKIMMERS / ÉCUMOIRES</b> .....	<b>90</b>
		<b>SOINS NATURELS POUR L'EAU</b> .....	<b>75</b>

# TABLE DES MATIÈRES

## SOINS d'EAUX

TRAITEMENT d'EAU pour l'ENZYME - MASTER RADIANCE	75
PURGE de PLOMBERIE/ NETTOYANT de JET - AHH-SOME	75
CARTOUCHE MINÉRALE - NATURE2	75
CONTRÔLEURS de BACTÉRIE	71
BANDES à RÉACTIF	71
TRAITEMENT d'EAU au BROME	76
TABLETTES DE BROME	76
SODIUM de BROME - LIQUIDE, CRISTAL	76
CHLORE	76
FRAGRANCES / AROMATHÉRAPIE	72-74
PH HAUT / PH BAS	76
ADDITIF ANTI-MOUSSE	76
AVANT FILTRE, BLOCAGE de CARBONE	88
OZONATEURS	70
ULTRAVIOLET	70
GÉNÉRATEUR de BROME - GENESIS	70
ASPIRATEUR de SPA	79

## SONDES

CTI	8
BALBOA	17
GECKO	23
UNITED SPA CONTROLS	24
WATKINS	25
SUNDANCE	25
SPA BUILDERS	26
BRETT AQUALINE	26

## SOUFFLEURS & INJECTEURS d'AIR

## SOUPAPES / VANNES - ANTI-RETOUR, DRAIN

## SPA BUILDERS - CONTRÔLEURS/TABLEAUX de CIRCUITS/SONDES

## SUCCIONS & PIÈCES d'INSTALLATION de SUCCIONS

## SYSTÈME HEAT JACKET - BALBOA

## SYSTÈME ULTRAVIOLET (UV)

## TABLEAUX de CIRCUITS

BALBOA	14-16
CTI	7
GECKO	22
UNITED SPA CONTROLS	24
SPA BUILDERS	26
BRETT AQUALINE	26
LEN GORDON	9
HYDROQUIP	25
WATKINS	25

## THERMOMÈTRE, FLOTTANT

## THERMOSTATS - MÉCANIQUE / ÉLECTRONIQUE

## THERMOWELLS (DOIGTS de GANT THERMOMÉTRIQUE pour SONDÉS)

## TRANSFORMATEURS - BALBOA / CTI / GECKO / SPA BUILDERS

## TUYAU PVC FLEXIBLE & RIGIDE, TUBE TRANSPARENT

## UNIONS/ABOUT-MANCHON/ADAPTEURS

## VANNES & PIÈCES POUR VANNE

VANNE DIRECTIONNELLE - 2.0PO & 1.0PO	139-140
INTÉRUPTEUR MARCHE-ARRÊT	140
VANNE GUILLOTINE/ ROBINET	142
SOUPAPE DE VIDANGE	143
DRAINAGE/REPLISSAGE	144
SOUPAPE ANTIRETOUR	144
BAVOIR DE TUYAU	144

## WET ENDS, POMPES (CORPS d'ASPIRATION et de REFOULEMENT)

WATERWAY	108
ULTRA JET / STA-RITE / PENTAIR	109

**Contactez nous si vous ne trouvez pas ce dont vous recherchez...  
par hasard nous pourrions avoir une solution pour vous!**

© 2016 ELM Sales and Equipment Inc.

Sous les lois du copyright, ce catalogue ne peut être reproduit en aucun format, soit en entier ou en part, sans le consentement préalable d'ELM Sales and Equipment Inc.



# MINI MAX DIGITAL - Universal Replacement Spa Paks

Prices are for Spa Pak & Topside Control - for complete skid-pak assembly, see *BUILD-A-SKID-PAK*, p. 9

- 120V/240V Convertible
- will support a CIRC pump + 2SPD pump + 1SPD pump + Blower
- Ozonator Ready
- 4kW or 5.5kW Heater
- Light Cord and Socket included
- 1/4" or 3/8"\* temp sensor probe  
(\* for use with existing Balboa or Gecko thermo-wells)
- Miss-wire fuse protection
- J&J Mini Receptacles
- SYSTEM CAN BE POSITIONED AT LEAST 7 DIFFERENT WAYS!



MINI MAX SPA PAK PN#	<b>1-637G-TB13</b>	MODEL	<b>B22404CM</b>	PCB REV#	<b>R59 or R96</b>
MINI MAX SPA PAK PN#	<b>1-637G-TB15</b>	MODEL	<b>B22404CM</b>	PCB REV#	<b>R59 or R96</b>
MINI MAX SPA PAK PN#	<b>1-637G-TB1555</b>	MODEL	<b>224055CM</b>	PCB REV#	<b>R59</b>

TOPSIDE PN#	PCB REV#	DESCRIPTION	BUTTON CONFIGURATION
1-628-MS	R96	3"x 6" Oval	Jet1, Light, Blower, Jet2, Aux, Heat, Invert (above Light)
1-628B-S	R59	2-1/8"x 5-1/4" Rec.	Jet, Aux, Light, Heat

SIZE 17.0"W x 10.0"H x 6.0"D; overall dimension includes heater tail-pieces

**IMPORTANT** - when ordering, please specify:

1. choice of topside control model & pc board rev#
2. sensor type & application - wet sensor well or dry sensor well and 3/8" or 1/4" sensor
3. heater orientation



**IMPORTANT** - quand vous commandez, svp spécifiez:

1. choix de clavier & rev.# du pcb
2. type de sonde & application - capteur sec pour sonde ou capteur mouillé pour sonde est de 3/8" ou 1/4"
3. l'orientation du chauffe-eau





# SPA PAKS - CTI Digital Series

## Mini Max Digital Standard

CTI Topside Panels - p. 4-6

CTI SPA PAKS - DIGITAL SERIES



**Replaces many older spa paks with circ-pumps and side mounted heaters!**

**PN# 1-637G-VH**      **MODEL B22404CM**      **PCB REV# R96**  
**FEATURES** P1-2spd, P2-1-spd, 240V, blower, 4.0KW Low-Flow Heater, Light Cord & Socket, Ozone Receptacle, J&J Mini Receptacles  
**SIZE** 17.0"W x 10.0"H x 6.0"D; overall dimension includes heater tail-pieces  
**USES TOPSIDE PN# 1-628-MS**    3"x6"Oval    **CONFIG** Jet1, Light, Blower, Jet2, Aux, Heat, INV (above Light)

**Remplace plusieurs anciens boîtiers avec des pompes de circulation et chauffe-eaux montés sur le côté!**



**PN# 1-637A**      **MODEL 12404M**      **PCB REV# R59**  
**FEATURES** P1-2spd, 4.0KW, Light Cord/Socket, Ozone Receptacle, J&J Mini Receptacles  
**SIZE** 17.0"W x 10.0"H x 6.0"D; overall dimension includes heater tail-pieces  
**USES TOPSIDE PN# 1-628B-S**    2-1/8"x 5-1/4" Rec.    **CONFIG** Jet, Aux, Light, Heat

**120V / 240V  
Convertible!**



**PN# 1-637J**      **MODEL 124055M**      **PCB REV# R59**  
**FEATURES** P1-2spd, 240V, 5.5KW, Light Cord & Socket, Ozone Receptacle, J&J Mini Receptacles  
**SIZE** 17.0"W x 10.0"H x 6.0"D; overall dimension includes heater tail-pieces  
**USES TOPSIDE PN# 1-628B-S**    2-1/8"x 5-1/4" Rec.    **CONFIG** Jet, Aux, Light, Heat



**PN# 1-637HS-T**      **MODEL B224055M**      **PCB REV# R75B**  
**FEATURES** P1-2spd, P2-1-spd, 240V, blower, 5.5KW, LED Diagnostics, Light Cord & Socket, Ozone Receptacle, J&J Mini Receptacles  
**SIZE** 17.0"W x 10.0"H x 6.0"D; overall dimension includes heater tail-pieces  
**USES TOPSIDE PN# 1-628-MS2**    2-1/8"x 5-1/4" Rec.    **CONFIG** Jet, Aux, Light, ↑, ↓, INV

**IMPORTANT - WHEN ORDERING, PLEASE SPECIFY:**  
 1. WET SENSOR WELL OR DRY SENSOR WELL APPLICATION  
 2. 3/8" or 1/4" SENSOR END

**IMPORTANT - QUAND VOUS COMMANDEZ, SVP SPÉCIFIEZ:**  
 1. CAPTEUR SEC POUR SONDE OU CAPTEUR MOUILLÉ POUR SONDE  
 2. SONDE EST DE 3/8" OU 1/4"



BOÎTIERS CTI - SÉRIES DIGITALE





## SPA PAKS - CTI Mechanical Series



...VERY TOUGH, VERY SIMPLE, VERY RELIABLE...

...TRÈS SOLIDE, TRÈS SIMPLE, TRÈS FIABLE...

### Hydro Pak Mechanical



PN# 1-633P-T      MODEL Hydro Pak L112015H

One Pump, Light, 120V, 1.5KW, no timer, Ozone Receptacle, J&J Mini Receptacles  
SIZE: 17.0"W x 10.0"H x 6.0"D; overall dimension includes heater tail-pieces



PN# 1-633FB      MODEL Hydro Pak L124055H

One Pump, Light, 240V 5.5KW, no timer, Ozone Receptacle, J&J Mini Receptacles  
SIZE: 17.0"W x 10.0"H x 6.0"D; overall dimension includes heater tail-pieces



PN# 1-633K-TC      MODEL Hydro Pak 12404GH

One Pump, 240V, 4KW, GFCI, 120V, Hot rec for light kit, no timer, Ozone Receptacle, J&J Mini Receptacles  
SIZE: 17.0"W x 10.0"H x 6.0"D; overall dimension includes heater tail-pieces



PN# 1-633M-TC      MODEL Hydro Pak L12404H

One Pump, Light, 240V, 4KW, no timer, Ozone Receptacle, J&J Mini Receptacles  
SIZE: 17.0"W x 10.0"H x 6.0"D; overall dimension includes heater tail-pieces

**REPLACES MOST MECHANICAL SPA PAKS!**

**REMPLECE LA PLUPART DES BOÎTIERS MÉCANIQUES!**

ELM SALES & EQUIPMENT INC.

p: 905.670.5387    f: 905.670.5389    t: 888.502.6960

info@elmsalesandequipment.com

©2016



# TOPSIDE PANELS - CTI - MINI MAX

## MINI MAX RECTANGLE 2-1/8" x 5-1/4"

CTI Mini Max Spa Paks - p. 1-3

ITEM	TOPSIDE PN#	PCB model	REV#	APPLICATION	NOTES
		Works only with PCB model...		Fonctionne seulement avec PCB modèle...	
	1-628B-S3	4-10-1503D59D*	R59	CTI (Limited quantities)	Jet, Light, Heat; <b>sub with 1-628B-S</b>
1	1-628B-S	4-10-1503D59D	R59	Generic	Jet, Aux, Light, Heat
1	1-628-PPS	4-10-1503D59D	R59	Generic	<b>sub with 1-628B-S</b>
2	1-630RS	4-10-1503D87	R87	Orca Bay	<b>Replaces 1-628E; 1-630BS</b> Light, Jet, Heat, Inv (above heat)
3	1-628-MS2	4-10-1503D75B	R75B	Aruba; Hydro Spa; Alps	<b>Replaces 1-630-U; 1-630V; 1-630VA; 1-630VAS</b> <b>1-630BS</b> Jet, Aux, Light, Heat-up, Heat-down, Inv
	1-628-MS2	4-10-1503D80	R80	Ingenious; HydroWave ; IP15	Jet, Aux, Light, Heat-up, Heat-down, Inv
4	1-630PS	4-10-1503D59D	R59	Strong	Jet, Aux, Light, Heat; <b>sub with 1-628B-S</b>
5	1-628C	4-10-1503D59D	R59	Pacific	Jet, Aux, Light, Heat; <b>sub with 1-628B-S</b>
6	1-628AS	4-10-1503D59D	R59	Aqua Spa	Jet, Aux, Light, Heat; <b>sub with 1-628B-S</b>
7	1-630Q7S	4-10-1503D79	R79	Ingenious Products IP-20	Jet, Light, Aux, Jet2, Heat-up, Heat-down, Inv (above light)



CTI PC Boards - p. 7

\* supersedes R59C and all previous revisions

## MINI MAX RAISED OVAL 2-1/2" x 7-3/4"

**NO LONGER AVAILABLE**

ITEM	TOPSIDE PN#	PCB model	REV#	APPLICATION	NOTES
		Works only with PCB model...		Fonctionne seulement avec PCB modèle...	
1	1-628E	4-10-1503D87	R87	Coast Mountain; Orca Bay	<b>Sub with PN# 1-630RS;</b> Light, Jet, Heat, Inv (above heat)
2	1-630BS	4-10-1503D75B	R75B	Alps	<b>Sub with PN# 1-628-MS2;</b> Jet, Aux, Light, Heat-up, Heat-down, Inv





# TOPSIDE PANELS - CTI - MINI MAX

CTI Mini Max Spa Paks - p. 1-3

## MINI MAX OVAL 3" x 6"

ITEM	TOPSIDE PN#	PCB model	REV#	APPLICATION	NOTES
		Works only with PCB model...		Fonctionne seulement avec PCB modèle...	
1	1-628-MS	4-10-1503D96	R96	CTI Generic	Jet1, Light, Blower, Jet2, Aux, Heat, Inv (above Light)
2	1-628H-APS	4-10-1503D76	R76	APC	External plug-in: Button Config Same as 1-628H-APSTD
	1-628H-APSTD	4-10-1503D76	R76	APC	Jet, Aux1, Aux2, Light, Heat-up, Heat-down, Inv (above Aux1)
3	1-628J	4-10-1503D59D*	R59	Pacific	Jet, Aux, Light, Heat; <b>sub with 1-628B-S</b>
	1-628B-BS	4-10-1503D76	R76	Hydro Spa	<b>sub with 1-628H-APSTD</b>
	1-630A	4-10-1503D91	R91	Obara	Jet1, Jet2, Aux, Light, Heat-up, Heat-down, Inv (above Jet2)



1



2



3

\* supersedes R59C and all previous revisions

CTI PC Boards - p. 7

## MINI MAX OBLONG 2-1/8" x 5-3/4"

**NO LONGER AVAILABLE**

TOPSIDE PN#	PCB model	REV#	APPLICATION	NOTES	Sub ALL versions with PN# 1-628-MS2
	Works only with PCB model...		Fonctionne seulement avec PCB modèle...		
1-630U	4-10-1503D75B	R75B	Aruba; Hydro Spa	Jet, Program, Light, Heat-up, Heat-down, Inv	
1-630V	4-10-1503D75B	R75B	Generic; external plug-in	Jet, Blower, Light, Heat-up, Heat-down, Inv	
1-630VA	4-10-1503D75B	R75B	Generic		
1-630VAS	4-10-1503D75B	R75B	Generic		



Can't find what you're looking for? Contact us...we'll try our best to find it for you!

**Vous ne trouvez pas ce dont vous cherchez?  
Contactez nous... et nous ferons notre mieux de le trouver pour vous!**

ELM SALES & EQUIPMENT INC.

p: 905.670.5387 f: 905.670.5389 t: 888.502.6960

info@elmsalesandequipment.com

©2016







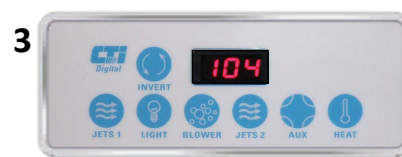
# TOPSIDE PANELS - CTI - DIGITAL SIGNETIC

## DIGITAL SIGNETIC 2-1/8" x 5-1/4"

ITEM	TOPSIDE PN#	PCB model
		Works only with PCB model...
1	1-628L	4-10-1501A58
2	1-628L1	4-10-1501A58
3	1-629DS2	4-10-1501A58

REV#	APPLICATION	NOTES
		Fonctionne seulement avec PCB modèle...
R58	Sunrise	4-button, 4-wire Jet, Light, Blower, Heat
R58	Sunrise	3-button, 4-wire Jet, Light, Heat
R58	CTI Generic	<b>Replaces 1-628Q, 1-628QA, 1-628QB, 1-629DS</b> Jet1, Light, Blower, Jet2, Aux, Heat, Invert (above Light)

**TECH NOTE** The Digital Signetic topside control panel with 8-wire cable is no longer available. Additional info bottom of p. 7 (4-wire cable versions are still commonly available)



## DIGITAL SIGNETIC 3" x 6"

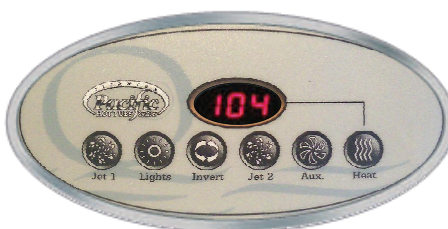
TOPSIDE PN#	PCB model
	Works only with PCB model...
1-629DS	4-10-1501A58
1-629F-BLS	4-10-1501A88
1-629FE	4-10-1501A27B
1-629-S	4-10-1501A89A
1-628P	4-10-1501A

REV#	APPLICATION	NOTES
		Fonctionne seulement avec PCB modèle...
R58	CTI; Sunrise	Jet1, Light, Blower, Jet2, Aux, Heat, Inv (above Light)
R88	Coast Mountain	<b>no longer available</b>
R77*	Pacific Spas	<b>replace with 1-629DS or 1-629DS2</b> *R77 is updated R27
R89A	Obara	Jet1, Jet2, Aux, Light, Heat-up, Heat-down, Inv (above Jet2)
— —	Premier	<b>replace with 1-629DS or 1-629DS2</b>

**TECH NOTE** 1-629FE = Jet1, Light, Inv, Jet2, not-used, Heat + a discreet Blower button above Light. When substituting 1-629FE with the 1-629DS, the INV and Blower button are reversed.



1-629DS



## DIGITAL SIGNETIC 2-1/2" x 7-3/4"

### NO LONGER AVAILABLE

ITEM	TOPSIDE PN#	PCB model
		Works only with PCB model...
1	1-628Q	4-10-1501A58
2	1-628QA	4-10-1501A58
3	1-628QB	4-10-1501A58

REV#	APPLICATION	NOTES
		Fonctionne seulement avec PCB modèle...
R58	Sunrise, 4-button	<b>Replace All Versions</b>
R58	Sunrise, 5-button	<b>With PN# 1-629DS2</b>
R58	Sunrise, 6-button	



CTI TOPSIDE CONTROL PANELS

CLAVIERS CTI



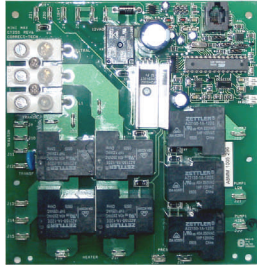
# PC BOARDS - CTI

**IMPORTANT** Please specify the software revision when ordering a PC Board.  
Contact us if you are unsure which revision you require.

CTI Mini Max Spa Paks - p. 1-3

**IMPORTANT** SVP spécifier la révision de logiciel quand vous commandez un Tableau de Circuits.  
Contactez nous si vous n'êtes pas sûr de quel révision vous avez besoin.

CTI PC BOARDS



## MODEL Mini Max Digital 240V

Reverse compatible with all previous versions of the MINI MAX PCB

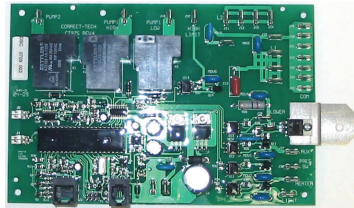
<u>PCB PN#</u>	<u>REVISION</u>	<u>APPLICATION</u>	<u>TOPSIDE</u>
4-10-1503D59D*	R59D*	CTI; Aqua Spa Pak; Strong; Pacific	1-628B-S
4-10-1503D75B	R75B	Aruba; Hydro Spa	1-630U
4-10-1503D76	R76	CTI; Hydro Spa	1-628H-APSTD
4-10-1503D80	R80	Ingenious IP-15; HydroWave; Nu-wave	
		Tuff Spa; ASI (Action Spa); Scandia	1-628-MS2
4-10-1503D96	R96	Generic	1-628-MS
4-10-1503D87	R87	Orca Bay, Coast Mountain	1-628E
4-10-1503D91	R91	Obara	1-630A

\* supersedes R59C and all previous revisions



## MODEL Mini Max Digital 120V

<u>PCB MODEL</u>	<u>REVISION</u>	<u>APPLICATION</u>	<u>TOPSIDE</u>
4-10-1503C	R59C	Generic	1-628B-S3; 1-628B-S; 1-629M



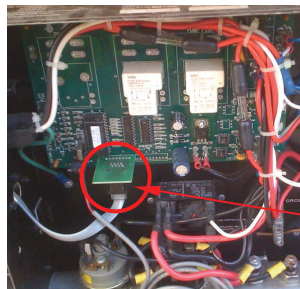
**CONTACT ELM FOR AVAILABILITY  
CONTACTEZ ELM POUR LA DISPONIBILITÉ**

## MODEL Digital Signetic Hi CTI 975

<u>PCB PN#</u>	<u>REVISION</u>	<u>APPLICATION</u>	<u>TOPSIDE</u>	<u>NOTE</u>
4-10-1501A58	R58	CTI; Sunrise; Sunclass	1-629DS	use R63 for circ. pump applications
4-10-1501A88	R88	Coast Mountain	1-629F-BLS	replace with 1-629DS and PCB 4-10-1501A58
4-10-1501A27B	R77	Pacific Spas	1-629FE	R77 is updated R27
4-10-1501A26	R26	Nu-wave; Ingenious; Southwest; Scandia; Aries; ASI (Action Spa) - note: no topside available		
4-10-1501A89A	R89A	Obara	1-629-S	

## Digital Signetic STI (with 8-wire Topside Control Panel Cable)

STI PC boards must be replaced with PCB  
4-10-1501A58 + new temp/hi-limit sensors  
+ new topside panel 1-629DS or 1-629DS2



The Digital Signetic STI PC Board and the Topside Control Panel with 8-wire Cable are **NO LONGER AVAILABLE**

How to identify  
Topside control (8-wire) phone style plug socket is horizontal and perpendicular to the main PC board

TABLEAU de CIRCUITS CTI



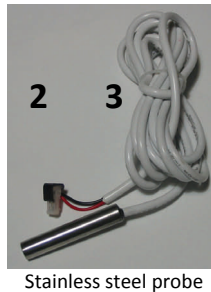
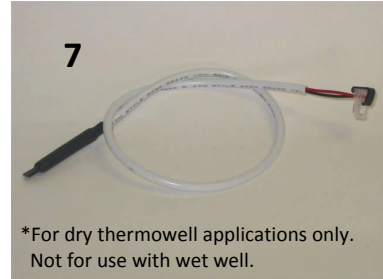


# SENSORS - CTI



## SENSOR - TEMP & HIGH LIMIT - CTI

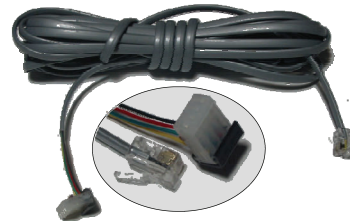
Item	Part No.	Description	Application
1	4-10-1919	STI - 4 pin	— —
2	4-10-1919B	3/8" - CTI	Temp or Hi-Limit
3	4-10-1919B-25	3/8" x 25 ft.	Temp only
4*	4-10-1919C	1/4" x 15 ft.	Temp only
5*	4-10-1919D	1/4" - CTI	Temp or Hi-Limit
6	4-10-1919D-PP	CTI Plug & Play	Temp or Hi-Limit
7*	4-10-1919E	CTI 18"	Hi-Limit only



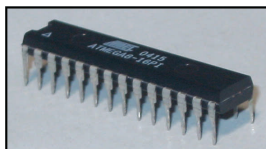
# TOPSIDE PANEL CABLES - CTI

## TOPSIDE PANEL CABLES - CTI

Part No.	Description
4-10-1508D	Cable - Control 8'
4-10-1508D-1	Cable - Control 15'
4-10-1508E	Cable - Control 25'
4-10-1508F	Cable - Control 50'
4-10-1508K	Cable - Control 75'
4-10-1508H	Cable - Control 100'



# PC BOARD PARTS - CTI



PN# 4-10-1509Y  
MODEL Processor MMD ATMEGA8-16PC

**IMPORTANT** You must choose a software revision for this product.  
Vous devez choisir la révision du logiciel pour ce produit.



PN# 4-10-1507  
PC Board Standoff Pin



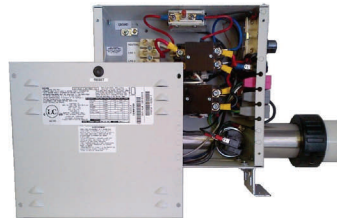
Can't find what you're looking for? Contact us...we'll try our best to find it for you!

# BUILD-A-SKID-PAK

Choose any Electronic or Mechanical spa pak from this catalogue, select your options...and we'll assemble it for you!



Description	Part No.
Add equipment base (approx. 15" x 13") - spa pak not mounted OR...	4-60-WW672-1010
Add equipment base, plumbing, 2-spd pump cord OR...	1-400
Add plumbing, 2-spd pump cord - no equipment base AND...	1-400A
Add a spa mount thermowell for a sensor (for electronic paks only) AND...	4-60-WW400-4420
Add a hose-bib plumbing drain assembly AND...	4-60-MA0203-05
Add a pump - select from a wide variety of models! AND...	See pages 102-107
Add a pump anti-vibration pad (highly recommended) AND...	4-10-WW319-0019
Add a filter - under cabinet and deck-mount styles available!	See pages 89-91

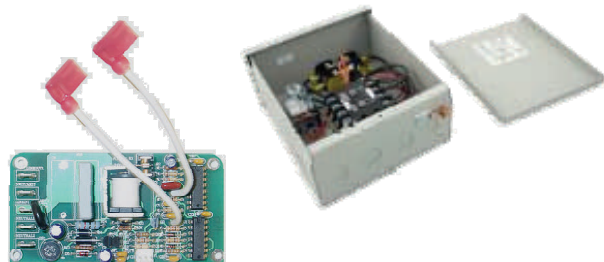


# PC BOARD - LEN GORDON

## LEN GORDON

Part No.	Description
1-LG725835-0	PC Board, 30 min time-out for AS-5TD-30MM time delay control

725835-0



Len Gordon #10 Air Button - p. 120

Len Gordon Topside Controls - p. 10

Vous ne trouvez pas ce dont vous cherchez?  
 Contactez nous...et nous ferons notre mieux de le trouver pour vous!

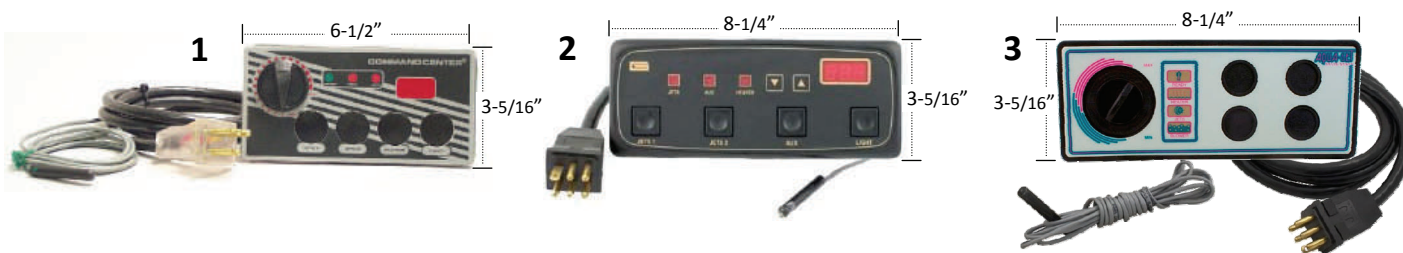
## TOPSIDE PANELS -TECMARK & LEN GORDON

### TECMARK & LEN GORDON

Len Gordon PC Boards - p. 9

Item	Part No.	Description
<b>TECMARK - Panel Includes Overlay</b>		
1	1-TMCC4D-120-101-00	Command Center 120V 4-button w/DISPLAY*
	1-TMCC4-120-101-00	Command Center 120V 4-button - no display
—	1-TMCC2-120-101-00	Command Center 120V 2-button - no display
	1-628TML-2	Overlay for Command Center - 2 button
	1-628TML-3	Overlay for Command Center - 3 button
	1-628TML-4	Overlay for Command Center - 4 button
<b>LEN GORDON - Panel Includes Overlay</b>		
2	1-LG932449-120	Digital Topside 120V 4-button w/DISPLAY (same as 932446-120)
3	1-LG930746-516	Aqua-Set 120V 4-button w/DISPLAY (same as 930750-516)
—	1-LG930630-516	Aqua-Set 120V 2-button w/DISPLAY

\* replaces 2-button & 3-button versions



## TOPSIDE PANEL ADAPTERS

### PANEL ADAPTERS

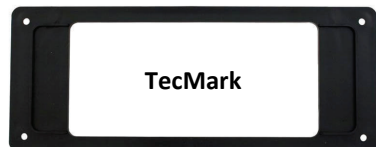
Part No.	Description
<b>UNIVERSAL</b>	
4-60-0010B	Black - 8" x 3-1/4"x 1/16" PVC
<b>TECMARK</b>	
4-60-TM20205AA	Adapter plate - TecMark
<b>BALBOA</b>	
1-BAL10165	fits Deluxe, Standard & Duplex series
1-BAL11109	fits Lite Duplex series
1-BAL11718	fits Mini panel series
<b>GECKO</b>	
1-GEC9917-102053	Fits in.k200



Self-adhesive adapter that can be trimmed with a knife to fit virtually any panel!



10165, 11109, 11718  
 OD: 8-9/16" x 3-1/2"



OD: 8-1/4" x 3-1/8"

TM & LG TOPSIDE PANELS / PANEL ADAPTERS

CLAVIERS TM & LG / ADAPTATEURS POUR PANEL

# TOPSIDE PANELS - BALBOA

Balboa Topside Panel Adapters - p. 10

## ML PANELS

**TECH NOTE** ML series topside panels are compatible with EL & GL series control systems. All ML panels work with all EL/GL systems, however, some panels may have too few or too many buttons for a particular application.

### FOR EL SYSTEMS



**OVERLAY CONFIG.** Time, Warm, Mode/Prog, Cool, Jets1, Jets2, Jets3, Option, Invert, Fiber, Light, Blower



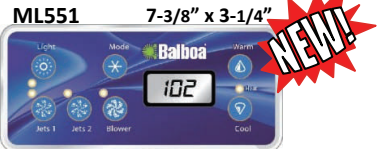
**OVERLAY CONFIG.** Time, Warm, Mode/Prog, Cool, Light, Blower, Jets1, Jets2



Part No.	Model No.
1-BAL52654	ML900
1-BAL52649	ML700
1-BAL52684	ML400
1-BAL53502	ML551



**OVERLAY CONFIG.** Jets, Aux, Temp, Light



**OVERLAY CONFIG.** Light, Mode, Jets1, Jets2, Blower, Warm, Cool

Other ML Panel Configurations are Available by Special Order

## VL PANELS

**TECH NOTE** VL series topside panels are compatible with VS & GS series control systems. VL Panels ending in D work with VS/GS systems ending in DZ. VL Panels ending in S work with VS/GS systems ending in SZ. The remaining VL Panel models work with VS/GS systems ending in Z (not SZ or DZ)

### FOR VS SYSTEMS



**OVERLAY CONFIG.** Warm, Mode, Cool, Light, Blower, Jets1, Jets2



**OVERLAY CONFIG.** Light, Temp, Jets, Aux



Part No.	Model No.
<b>Complete Panels with Overlays</b>	
1-BAL53811	VL700S
1-BAL55129	VL400

**Base Panels no Overlays**  
(overlays must be ordered separately)

1-BAL52267	VL200
1-BAL53999	VL260
1-BAL50210	VL406T

Part No.	Panel Overlays
<b>VL200</b>	
1-BAL11095	Blower, Jets, Temp, Light
1-BAL11852	Jets, Light, Cool, Warm
1-BAL11219	— —, Jets, Temp, Light
1-BAL11393	Warm, Cool, Jets, Light

<b>VL260</b>	
1-BAL11521	Blower, Jets, Temp, Light
1-BAL11746	Jets, Light, Cool, Warm
1-BAL11724	— —, Jets, Temp, Light
1-BAL11725	Jets, Jets, Temp, Light

<b>VL406T</b>	
1-BAL12051	Jets1, Jets2, Light, Temp



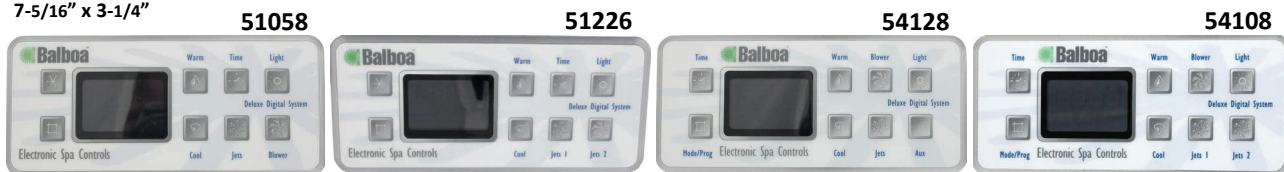
Can't find what you're looking for? Contact us...we'll try our best to find it for you!

## TOPSIDE PANELS - BALBOA

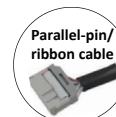
### DELUXE PANELS VL801D SERIES

Balboa Topside Panel Backlight - p.41

7-5/16" x 3-1/4"



Part No.	Base PN	Description
1-BAL51058	51058	Serial DLX DIG, P1/BL
1-BAL51226	51226	Serial DLX DIG, P1/P2
1-BAL54128	54128	DLX, M-2/M-3 paks only, P1/BL
1-BAL54108	54108	DLX, M-2/M-3 paks only, P1/P2/BL
1-BAL50799	50799	DLX DIG, parallel-pin/ribbon, P1/BL



**TECH NOTE** The DELUXE panel is now identified as the VL801D. VL Panels ending in D work with VS/GS systems ending in DZ. These panels are compatible with M-2 and M-3 PC boards.



### STANDARD PANELS VL701S SERIES

Balboa Topside Panel Extension Cables - p.17

7-5/16" x 3-1/4"



Part No.	Base PN	Description
1-BAL51452	51452	NLA
1-BAL51057	51057	Serial STD DIG, P1/BL
1-BAL51247	51247	Serial STD DIG, P1/P2
1-BAL53189	53189	Serial STD DIG, P1/P2/BL
1-BAL50798	50798	STD DIG, parallel-pin/ribbon, P1/BL



use 51057



**TECH NOTE** The STANDARD panel is now identified as the VL701S. VL Panels ending in S work with VS/GS systems ending in SZ. These panels are compatible with M-2, M-3 and 2000LE PC boards.



### DUPLEX PANELS VL404 & VL402 SERIES

7-5/16" x 3-1/4"



Part No.	Base PN	Description
1-BAL51225	51225	Duplex Digital, LED, P1 only
1-BAL51223	51223	Duplex Digital, LED, P1/BL
1-BAL51248	51248	Duplex Digital, LED, P1/P2
1-BAL54093	54093	Duplex Digital, LCD, P1/BL



**TECH NOTE** The DUPLEX panel is now identified as the VL404 (LED display) and the VL402 (LCD display). These panels work with VS/GS systems ending in Z (not SZ or DZ). These panels are compatible with M-1, Value and 1000LE PC boards.

# TOPSIDE PANELS - BALBOA

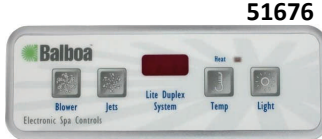
Balboa Topside Panel Adapters - p. 10

## LITE DUPLEX PANELS

### VL403 & 401 SERIES



6-5/16" x 2-1/4"



Part No.	Base PN	Description
1-BAL51676	51676	Lite DUP DIG, LED, P1/BL
1-BAL54094	54094	Lite DUP DIG, LCD, P1/BL
1-BAL54104	54104	Lite DUP DIG, LED, P1/P2

**TECH NOTE** The LITE DUPLEX panel is now identified as the VL403 (LED display) and the VL401 (LCD display). These panels work with VS/GS systems ending in Z (not SZ or DZ). These panels are compatible with M-1 and Value PC boards.

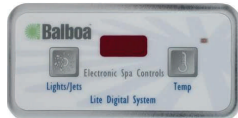
## MINI OVAL PANEL

**TECH NOTE** The MINI OVAL is now identified as the VL series. VL200 and VL260 panels can be found on [page 11](#)



## LITE DIGITAL PANELS

4-1/2" x 2-1/4"



Part No.	Base PN	Description
1-BAL51705	51705	Lite DIG, 6c, 7' cord
1-BAL54116	54116	Lite DIG, 6c, 10' cord
1-BAL51538*	51538	Lite DIG, 8c, 6' cord

\* compatible only with specific OEM systems

**TECH NOTE** The LITE DIGITAL panel (except 51538) is compatible with the Lite Leader PC board.

## AUXILIARY PANELS

4-1/2" x 2-1/4"



Part No.	Base PN	Description
1-BAL51216	51216	6c, 18'cord, M-2/M-3
1-BAL51218	51218	Duplex, 6' cord

### SPECIAL ORDER AUX PANELS - Call for \$\$

VX series for VS systems



AX series for EL systems



## ANALOG PANELS

4-1/2" x 2-1/4" 51219



7-5/16" x 3-1/4" 51217



7-5/16" x 3-1/4" 51221



7-5/16" x 3-1/4" 50796



Part No.	Base PN	Description
1-BAL51219	51219	Duplex, 1-button
1-BAL51217	51217	Duplex, dual plugs/cords, P1
1-BAL51221	51221	Duplex, dual plugs/cords, P1/BL
1-BAL50796	50796	Analog, parallel-pin/ribbon cable, P1/BL



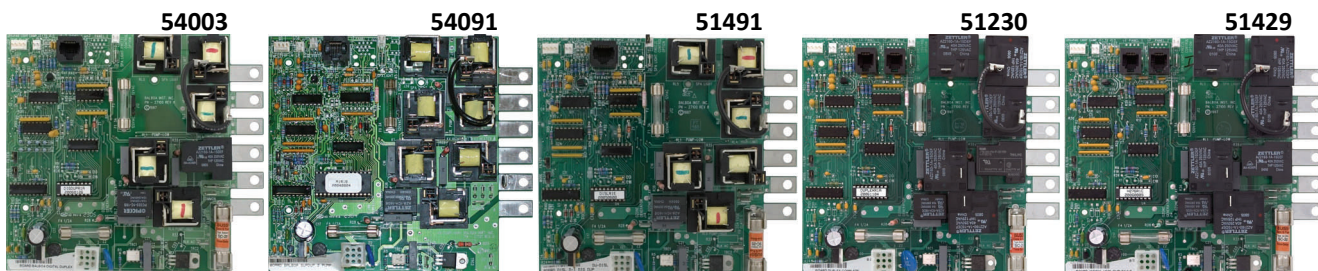


IMPORTANT: The "Chip #" (white label on the logic chip), PCB PN#, and spa pak PN# are required to properly match a Balboa PCB. Never try to match a PCB by appearance only. Programming varies by application.

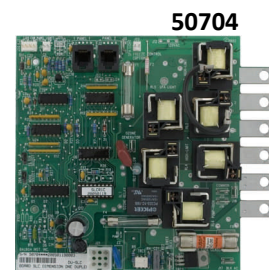
Balboa Transformers - p. 39

## PC BOARDS - BALBOA

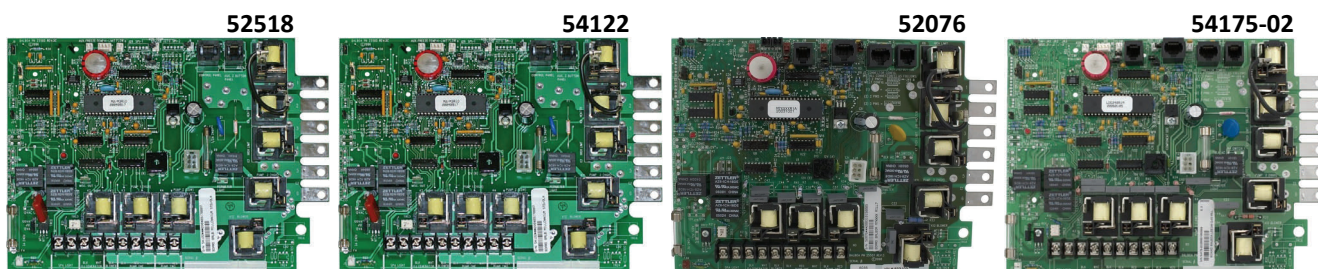
### DUPLEX SERIES (M-1)



<u>ELM Part No.</u>	<u>Base PN</u>	<u>Description</u>
1-BAL51230	51230	Duplex Analog
1-BAL54003	54003	Duplex Digital, Super Duplex Digital (M-1)
1-BAL54091	54091	Super Duplex Digital (M-1)
1-BAL51429	51429	Jacuzzi Duplex Analog 2-pump (w/ph plug)
1-BAL50704	50704	Duplex Analog (w/ph plug) early D1
1-BAL51491	51491	D1 Duplex Digital

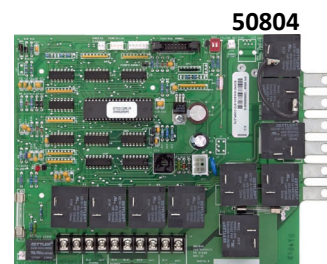
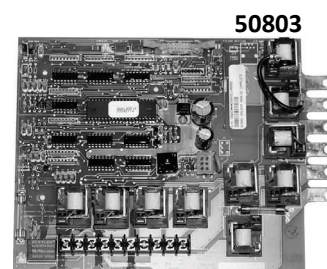


### SERIAL STANDARD & DELUXE SERIES (M-2/M-3)



Balboa Sensors - p. 17

<u>ELM Part No.</u>	<u>Base PN</u>	<u>Description</u>
1-BAL50803*	50803	Standard Analog <i>limited qty available</i>
1-BAL54175	54175	Serial Standard Digital <i>use 1-BAL52518</i>
1-BAL50804*	50804	Standard Digital <i>limited qty available</i>
1-BAL52076	52076	Power System, STD or DLX <i>special order</i>
1-BAL54122	54122	Serial Deluxe & Serial Standard
1-BAL52518	52518	<u>Retro Kit</u> : Serial STD DIG & Serial DLX DIG (kit includes manuals/overlays)



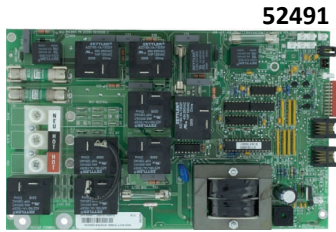
\*1-BAL50803 & 1-BAL50804 have been discontinued by Mfr - limited to quantity on hand.

BALBOA PC BOARDS

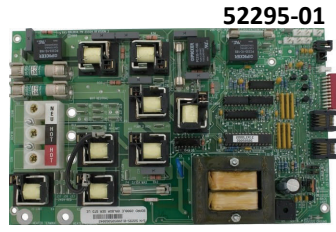
TABLEAUX DE CIRCUITS BALBOA

# PC BOARDS - BALBOA

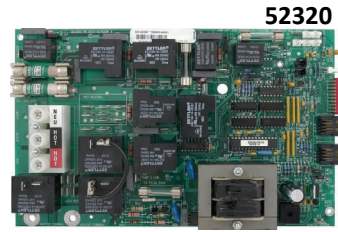
## LE SERIES



52491



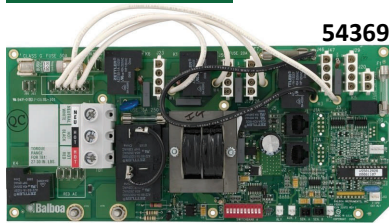
52295-01



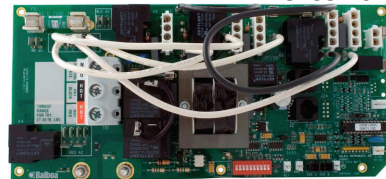
52320

<u>ELM Part No.</u>	<u>Base PN</u>	<u>Description</u>
1-BAL52295	52295	2000LE, P-SW
1-BAL52320	52320	2000LE, M7
1-BAL52491	52491	1000LE Digital, P-SW

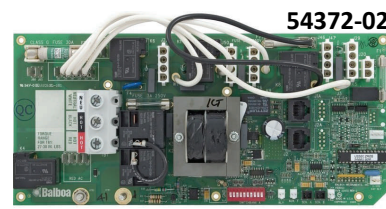
## VS SERIES



54369



54357-02



54372-02

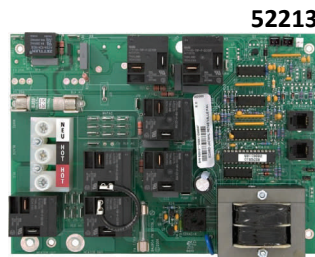
<u>ELM Part No.</u>	<u>Base PN</u>	<u>Description</u>
1-BAL54369	54369	VS500Z
1-BAL54357	54357	VS501Z
1-BAL54378	54378	VS501SZ
1-BAL54372	54372	VS510SZ
1-BAL54385	54385	VS511SZ

**TECH NOTE**  
 VS series PC boards suffix:  
 Z = compatible with Duplex/Lite Duplex panels  
 SZ = compatible with Serial Standard panels

## VALUE SERIES



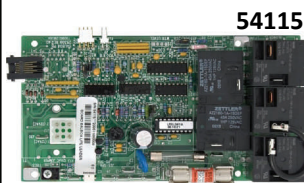
54161



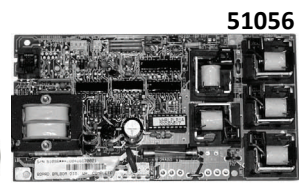
52213

<u>ELM Part No.</u>	<u>Base PN</u>	<u>Description</u>
1-BAL54161	54161	2000 Value, P-SW (no M7)
1-BAL52213	52213	Jacuzzi Value, P-SW

## LITE SERIES



54115



51056

<u>ELM Part No.</u>	<u>Base PN</u>	<u>Description</u>
1-BAL51056	51056	Lite Digital
1-BAL54115	54115	Lite Leader

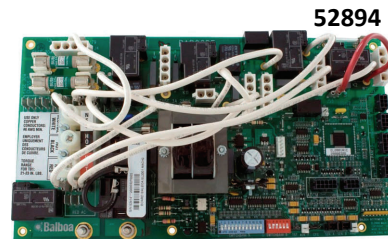
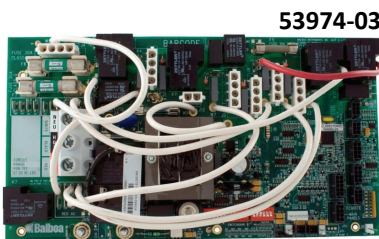
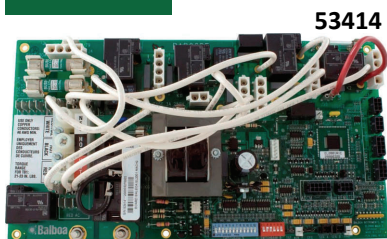
**It's back...ELM has the Lite Leader PCB in stock!**

**IMPORTANT:** The "Chip #" (white label on the logic chip), PCB PN#, and spa pak PN# are required to properly match a Balboa PCB. Never try to match a PCB by appearance only. Programming varies by application.

Balboa Transformers - p. 39

## PC BOARDS - BALBOA

### EL SERIES



ELM Part No.	Base PN	Description
1-BAL53414	53414	EL2001 Mach2.1, M7
1-BAL54387	54387	EL1000, M7 <i>special order</i>
1-BAL53974	53974	EL2001 Mach3.0, M7
1-BAL53858	53858	EL8000 Mach3.0, M7 <i>special order</i>

**TECH NOTE**  
 PN# 53414 and PN# 53974 are NOT interchangeable - the mounting holes are in different locations.

### SUV SERIES



ELM Part No.	Base PN	Description
1-BAL52532	52532	SUV Digital, M7

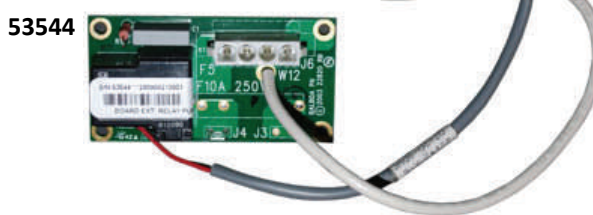
### HEAT JACKET SYSTEM



ELM Part No.	Base PN	Description
1-BAL53247	53247	Heat jacket systems only

### PC EXPANDER BOARDS

Mini PC Board mounted horizontally on the heater manifold, inside the spa pak, below the main PC board



ELM Part No.	Base PN	Description
1-BAL53544	53544	Expander Board, VS series, used for 1-spd pump output (P2)
1-BAL53681	53681	Expander Board, VS/EL series, w/30A fuse, for 1-spd pump output

**TECH NOTE** 1-BAL53681 can also replace 1-BAL53544 for applications where branch circuit protection is required for high amp pumps that would overload the F5 power input fuse on the main PCB.

Can't find what you're looking for? Contact us...we'll try our best to find it for you!

## SENSORS - BALBOA

### SENSOR - TEMP & HIGH LIMIT - BALBOA

Part No.	Description
1-BAL30278	96" temp(1/4"), 31" hi-limit(1/4"), 4-pin con
1-BAL30337	96" temp(3/8"), 31" hi-limit(1/4"), 4-pin con
1-BAL30337-25	25' temp(3/8"), 31" hi-limit(1/4"), 4-pin con
1-BAL30298	31" hi-limit(1/4"), 2-pin con, ALL non-M7 (except LE)
1-BAL30294	96" temp(3/8"), 2-pin con
1-BAL30327	25' temp(3/8"), 2-pin con
1-BAL30326	50' temp(3/8"), 2-pin con
1-BAL30352	96" temp(3/8"), 2-pin con, non-M7 Value/LE only
1-BAL32016*	24" temp/hi-limit(1/4"), 2-pin con, M7 Value/LE/SUV
1-BAL30514	31" temp/hi-limit(1/4"), 2-pin con, M7 Value/LE/SUV
1-BAL53605**	12" temp/hi-limit(1/4"), 2-pin con, M7 Value/LE/SUV
1-BAL50111	72" temp(3/8"), 2-pin con, Sundance 500 & 600 series
1-BAL52560	Sensor Mount, M7/non-M7 Value/LE/SUV
1-BAL30674	12" temp, adhesive Foam Surface Mount, 2-pin con, M7



52560

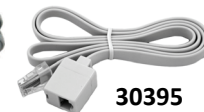
\*same as Balboa PN# 30382

\*\*same as Balboa PN# 30344

## TOPSIDE PANEL EXTENSION CABLES - BALBOA

### CONTROL PANEL CABLES - BALBOA

Part No.	Description
1-BAL22630	100 ft. Extension, 8-Con, Serial STD/DLX, w/adapters
1-BAL22632	50 ft. Extension, 8-Con, Serial STD/DLX, w/adapters
1-BAL22635	25 ft. Extension, 8-Con, Serial STD/DLX, w/2 to 1 adapter
1-BAL22636	25 ft. Extension, 6-Con, Duplex, w/1 to 1 adapter
1-BAL30395	3 ft. Extension, 8-Con, Serial STD/DLX, w/1 to 1 adapter
1-BAL30311	10 ft. Extension, 8-Con, Serial STD/DLX, w/1 to 1 adapter
1-BAL11588-2	50 ft. Extension, 8-Con, Molex connector
1-BAL11589-2	50 ft. Extension, 6-Con, Molex connector



Vous ne trouvez pas ce dont vous cherchez?  
Contactez nous...et nous ferons notre mieux de le trouver pour vous!

**TECH NOTE** all Balboa spa pak kits this page will support a circ pump.

## SPA PAK KITS - BALBOA

**BALBOA SPA PAK KITS INCLUDE: SPA PAK, TOPSIDE PANEL & ADAPTER PLATE, AMP STYLE CORDS**



**PN# 1-BAL54219Z**

**MODEL VS500Z**

**FEATURES** P1-120/240V 2spd, Ozonator 120/240V, Light 12V, 5.5KW heater

**TOPSIDE PANEL** MINI-OVAL

**PN# 1-BAL52144**



**PN# 1-BAL54216Z**

**SPECIAL ORDER - CONTACT ELM FOR PRICING**

**MODEL VS500Z**

**FEATURES** P1-120/240V 2spd, Ozonator 120/240V, Light 12V, 5.5KW heater

**TOPSIDE PANEL** LITE DUPLEX

**PN# 1-BAL51676**



**PN# 1-BAL54220Z**

**MODEL VS501Z**

**FEATURES** P1-120/240V 2spd, Blower 120/240V, Ozonator 120/240V, Light 12V, 5.5KW heater

**TOPSIDE PANEL** MINI-OVAL

**PN# 1-BAL52144**



**PN# 1-BAL54217Z**

**SPECIAL ORDER - CONTACT ELM FOR PRICING**

**MODEL VS501Z**

**FEATURES** P1-120/240V 2spd, Blower 120/240V, Ozonator 120/240V, Light 12V, 5.5KW heater

**TOPSIDE PANEL** LITE DUPLEX

**PN# 1-BAL51676**



**PN# 1-BAL54218Z**

**MODEL VS510SZ**

**FEATURES** P1-120/240V 2spd, P2-120/240V 1spd, Blower 120/240V, Ozonator 120/240V, Light 12V, 5.5KW heater

**TOPSIDE PANEL** SERIAL STANDARD

**PN# 1-BAL53189**

## HEAT JACKET SYSTEM - BALBOA



**PN# 1-BAL52973**

**MODEL** Heat Jacket System (for systems that recover heat from the pump)

**FEATURES** P1-120 1spd only, Light 12V **\*\*includes cord w/ 15A 120V GFCI!\*\***

\* Topside Panel Sold Separately

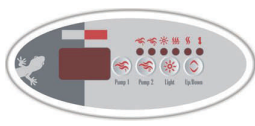
©2016

**ELM SALES & EQUIPMENT INC.**  
p: 905.670.5387 f: 905.670.5389 t: 888.502.6960  
info@elmsalesandequipment.com



# TOPSIDE PANELS - GECKO

GECKO TOPSIDE CONTROL PANELS



4-1/2" x 2"

**PN# 1-GEC0202-007154**

**MODEL TSC-9 / K-9** SAME AS 3-00-7251, BDLTSC9PPD

**FEATURES** 4 button, LED Display, includes 1-pump & 2-pump overlay



5" x 2-1/2"

**PN# 1-GEC0202-007049**

**MODEL TSC-18 / K-18** SAME AS 3-00-7218, BDLTSC18GE1

**FEATURES** 4 button, LED Display, includes 1-pump overlay

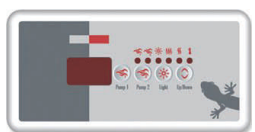


5" x 2-1/2"

**PN# 1-GEC0202-007049A**

**MODEL TSC-18 / K-18** SAME AS 0202-007134, BDLTSC18GE3

**FEATURES** 4 button, LED Display, includes 1-pump + blower overlay



5" x 2-1/2"

**PN# 1-GEC0202-007049B**

**MODEL TSC-18 / K-18** SAME AS BDLTSC18GE2, BDLTSC18PPD

**FEATURES** 4 button, LED Display, includes 2-pump overlay



7" x 3-1/4"

**PN# 1-GEC0202-007140**

**MODEL TSC-19 / K-19** SAME AS 3-00-7219, BDLTSC19PPD

**FEATURES** 4 button, LED Display, includes 1-pump or 2-pump overlay



0200-007113

7" x 3-1/4"



0200-007113A

**PN# 1-GEC0200-007113** S/A BDLTSC8GE2

**PN# 1-GEC0200-007113A** S/A BDLTSC8GE1

Replaces: Arctic TSC-14 and Sunrise TSC-56

**MODEL TSC-8 / K-8**

**FEATURES** LCD Display, incl. 2-pump + blower o/lay



7" x 3-1/4"

**PN# 1-GEC0202-007143**

**MODEL TSC-35 / K-35** SAME AS BDLTSC35GE1

**FEATURES** 6 button, LED Display, for S-/M-CLASS, incl. 2-pump + blower o/lay



7" x 3-1/4"

**PN# 1-GEC0201-007148**

**MODEL TSC-4 / K-4** SAME AS BDLTSC4GE1 (Replaces Coast TSC-21)

**FEATURES** 8 button, LED Display, for M-CLASS/TSPA, incl. 2-pump + blower o/lay



7" x 3-1/4"

**PN# 1-GEC0201-007044**

**MODEL TSC-4-10K / K-4** SAME AS BDLTSC410K

**FEATURES** 10 button, LED Display, for M-CLASS, incl. 3-pump + blower o/lay

CLAVIERS GECKO

Can't find what you're looking for? Contact us...we'll try our best to find it for you!

## TOPSIDE PANELS - GECKO - Aeware Series



4-3/4" x 2"

**PN#** 1-GEC0607-008004

**MODEL** in.k200 SAME AS BDLK2001OP

**FEATURES** 4 button, LED Display, for in.xe systems , 1-output, incl. overlay



4-3/4" x 2"

**PN#** 1-GEC0607-008001

**MODEL** in.k200 SAME AS BDLK2002OP, 3-00-4242

**FEATURES** 4 button, LED Display, for in.xe systems , 2-output, incl. overlay



7-1/8" x 2-7/8"

**PN#** 1-GEC0607-005008

**MODEL** in.k450 SAME AS BDLK4503OP

**FEATURES** LCD Display, for in.xe and in.xm 3-output systems, incl. overlay



7" x 3-1/4"

**PN#** 1-GEC0607-007026

**MODEL** k19.in SAME AS BDLK1910P

**FEATURES** 4 button, for in.xe systems , 1-output, includes overlay



7" x 3-1/4"

**PN#** 1-GEC0607-007027

**MODEL** k19.in SAME AS BDLK1920P

**FEATURES** 4 button, for in.xe systems , 2-output, includes overlay



7" x 3-1/4"

**PN#** 1-GEC0607-007028

**MODEL** k35.in SAME AS BDLK3530P

**FEATURES** 6 button, for in.xe systems , 3-output, includes overlay



8-3/4" x 4-1/4"

**PN#** 1-GEC0607-009014

**MODEL** in.k600 (static interface) SAME AS BDLK6005OP

**FEATURES** LCD Graphic Display, for in.xe and in.xm 5-output systems, includes overlay



8-3/4" x 4-1/4"

**PN#** 1-GEC0607-007014

**MODEL** in.k600 (menu-driven interface) SAME AS BDLK600GF

**FEATURES** LCD Graphic Display, for in.xm systems only, includes overlay

GECKO TOPSIDE CONTROL PANELS

CLAVIERS GECKO

## SPA PAKS - GECKO

GECKO SPA PAKS



**PN# 1-GEC0202-205212**

**MODEL SC-CF-P12-O-CP-LH-H4.0-U-GE1**

**TECH NOTE:** This spa pak does not come with receptacles

**FEATURES** P1-240V 2spd, circ pump 120V, Ozonator 120V, Light 12V, 4.0KW heater

**COMPATIBLE WITH TOPSIDE PANEL** TSC-9, TSC-18, TSC-19



**PN# 1-GEC3-72-7079**

**MODEL SSPA-1-P122-P212-O1-NE-LS-H4.0-JJM-PPD**

**FEATURES** P1-240V 2spd, P2-240V 1spd, Ozonator 120V, Light 12V, 4.0KW heater, J&J Mini Receptacles

**COMPATIBLE WITH TOPSIDE PANEL** TSC-9, TSC-18, TSC-19



**PN# 1-GEC3-72-7078**

**MODEL SSPA-1-P122-P212-O1-NE-LS-H4.0-AMP-PPD**

**FEATURES** P1-240V 2spd, P2-240V 1spd, Ozonator 120V, Light 12V, 4.0KW heater, AMP Receptacles

**COMPATIBLE WITH TOPSIDE PANEL** TSC-9, TSC-18, TSC-19



**PN# 1-GEC0202-205160**

**MODEL SC-MP-P122-P212-B1-CP1-O1-AO11-H4.0-JJM-SBD**

**FEATURES** P1-240V 2spd, P2-240V 1spd, Blower 120V, Ozonator 120V, Circ pump 120V, Light 12V, 4.0KW heater, J&J Mini Receptacles

**COMPATIBLE WITH TOPSIDE PANEL** TSC-8, TSC-52



**PN# 1-GEC0202-205162**

**MODEL SC-MP-P122-P212-B1-CP1-O1-AO11-H4.0-JJC-NE-SBD**

**FEATURES** P1-240V 2spd, P2-240V 1spd, Blower 120V, Ozonator 120V, Circ pump 120V, Light 12V, 4.0KW heater, J&J Mini Receptacles

**COMPATIBLE WITH TOPSIDE PANEL** TSC-9, TSC-18, TSC-19, TSC-35



**PN# 1-GEC0202-205163**

**MODEL SC-MP-P122-P212-B1-CP1-O1-AO11-H4.0-AMP-SBD**

**FEATURES** P1-240V 2spd, P2-240V 1spd, Blower 120V, Ozonator 120V, Circ pump 120V, Light 12V, 4.0KW heater, AMP Receptacles

**COMPATIBLE WITH TOPSIDE PANEL** TSC-8, TSC-52



**PN# 1-GEC0602-221063-299 (supersedes 0602-221022)**

**MODEL IN.XE-5-11-H4.0-1-2-K-K-D-60K-V2-GD1**

**FEATURES** P1-1 or 2spd, P2-1spd, Blower (or Circ pump), Ozonator, Light, 4.0KW heater

**COMPATIBLE WITH TOPSIDE PANEL** in.k200, k19.in, k35.in, in.k450, in.k600 static



**PN# 1-GEC0602-221066-300 (supersedes 0602-221046)**

**MODEL IN.XE-5-12-H4.0-1-2-K-K-D-60K-V2-GD1**

**FEATURES** P1-1 or 2spd, P2-1 or 2spd, Blower (or Circ pump), Ozonator, Light, 4.0KW heater

**COMPATIBLE WITH TOPSIDE PANEL** in.k200, k19.in, k35.in, in.k450, in.k600 static

in.XE cables & cable kits - p.44

BOÎTIERS GECKO





## GECKO SPA PAK KIT

PN# 1-GECBDLYE5K200

SPA PAK KIT Includes in.ye-5 pak, in.k200-20P keypad, adapter plate, (1) 2-spnd & (2) 1-spnd Amp cables

FEATURES 5 configurable relay outputs, 120V or 230V



**TECH NOTE** 2-spnd pump uses 2 relay outputs; 20 GPM minimum flow required



PN# 1-GEC0601-221104

MODEL IN.XM2-8-1-2-K-K-B-K-O-K-R-GE1

remote in.therm heater for in.XM spa pak - p.48

FEATURES P1-1 or 2spd, P2-1 or 2spd, P3-1spd, Blower, Ozonator, Circ pump, Light

COMPATIBLE WITH TOPSIDE PANEL in.k450, in.k600 menu-driven or static interface

**TECH NOTE** on Gecko IN.XE and IN.XM systems, the component output voltage is determined by the in.link cable rating. In.link cables are available for 120V or 240V output applications.

in.XM cables & cable kits - p.44



PN# 1-GEC3-74-7036

MODEL MC-MP-P122-P222-P312-B1-O1-CP1-NE-A11-A21-LS-H5.5-RTC-T2-JJC-SBD

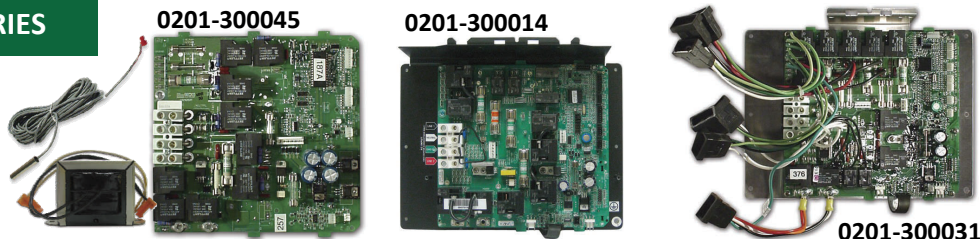
FEATURES P1-240V 2spd, P2-240V 2spd, P3-240V 1spd, Blower 120V, Ozonator 120V, Circ pump 120V, Light 12V, 5.5KW heater, J&J Mini Receptacles

COMPATIBLE WITH TOPSIDE PANEL TSC-8, TSC-4

Gecko Transformers - p. 39

## PC BOARDS - GECKO

### M-CLASS SERIES



ELM Part No.	MFR No.	Description
1-GEC0201-300045	0201-300045	Kit - most MSPA-1 & MSPA-4; includes transformer & probes
1-GEC0201-300031	0201-300031	Kit - all MSPA-MP-BFs; incl. JJ receptacles; works w/Arctic TSC-14
1-GEC0201-300014	0201-300014	Kit - all MSPA-MP Propak; works with TSC-4, TSC-8 or TSC-47

### T-CLASS SERIES



**TECH NOTE** To accurately match a Gecko replacement PC board or spa pak, you will require the ID#, Model# and Options Code.

PC Boards are not available for S-Class systems

ELM Part No.	MFR No.	Description	CALL	
1-GEC9920-200547	9920-200547*	Replaces most TSPA-1	CALL	* 1-GEC0201-300045 PCB replacement kit can be used to replace 1-GEC9920-200547
1-GEC9920-200526	9920-200526	Replaces all TSPA-MP	NLA	

# SENSORS - GECKO

## SENSOR - TEMP & HIGH LIMIT - GECKO

Part No.	Description
1-GEC9920-100317	S-Class ribbon-style hi-limit
1-GEC9920-100318	M-Class ribbon-style hi-limit
1-GEC9920-400122	Hi-limit 14" MSPA-1/MSPA-4/TSPA
1-GEC9920-400684	Hi-limit 76" MSPA-1/MSPA-4/TSPA
1-GEC9920-400446*	Hi-limit 48" SSPA/MSPA-MP
1-GEC9920-400125	Temperature 10' MSPA-1/MSPA-4/TSPA
1-GEC9920-400245	Temperature 25' MSPA-1/MSPA-4/TSPA
1-GEC9920-400262**	Temperature 10' SSPA/MSPA-MP
1-GEC9920-400720	Temperature 25' SSPA/MSPA-MP

\* Replaces 9920-400490, 435, 516, 523, 685

\*\* Replaces earlier 3-wire version



9920-100317



9920-100318



9920-400446



9920-400125

Gecko Transformers - p. 39

# PARTS - GECKO...MISCELLANEOUS

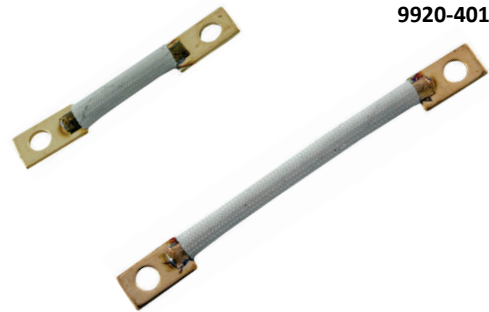
## PARTS - GECKO

Gecko in.XE/in.XM (in.link) cables & cable kits - p. 44

Part No.	Description
1-GEC9920-400436	Topside Panel Extension cable - 15ft.
1-GEC9920-401160	Heater wire, S-Class, 1.5"
1-GEC9920-401161	Heater wire, M-Class, 3.0"



9920-400436



9920-401160

9920-401161

Gecko Fuses - p. 45

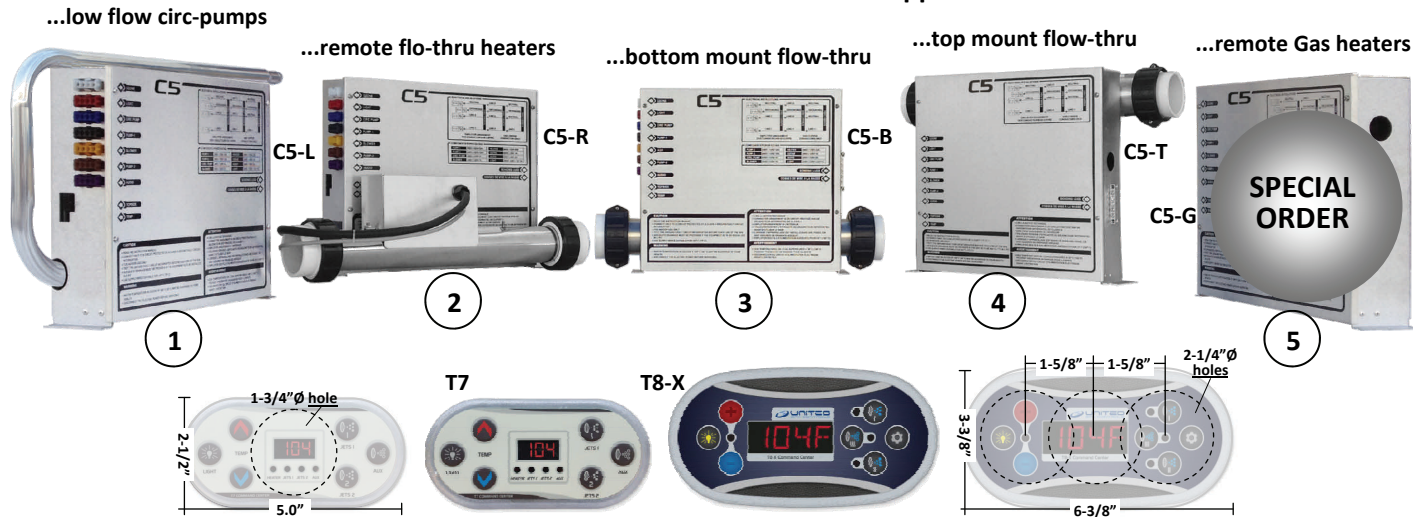
extremely versatile, user friendly, easy to install, field replacement spa paks...  
the techs love these, and so do their customers!

# SPA PAK KITS - UNITED SPA CONTROLS

tried and true in the USA since 1996!



The C5 Electronic Control series. Off-the-shelf applications for...



**Spa Pak Kits include: Spa Pak, Topside Panel, P1 2-spд cable, 12V Light Harness**

## SPA PAK KITS - UNITED SPA CONTROLS

Part No.	Description
1-1	1-USC-CLT7 C5-L Spa Pak w/ T7 Topside Panel
1-2	1-USC-CL8X C5-L Spa Pak w/ T8-X Topside Panel
2-1	1-USC-CRT7 C5-R spa pak w/ T7 Topside Panel
2-2	1-USC-CR8X C5-R spa pak w/ T8-X Topside Panel
3-1	1-USC-CBT7 C5-B spa pak w/ T7 Topside Panel
3-2	1-USC-CB8X C5-B spa pak w/ T8-X Topside Panel
4-1	1-USC-CTT7 C5-T spa pak w/ T7 Topside Panel
4-2	1-USC-CT8X C5-T spa pak w/ T8-X Topside Panel
5-1	1-USC-CGT7 C5-G spa pak w/ T7 Topside Panel
5-2	1-USC-CG8X C5-G spa pak w/ T8-X Topside Panel

**ALL C5 Series Spa Paks Support:**  
 230V / 120V convertible power in 230V or 120V for each component output  
 2.0A Circ-pump  
 12.0A P1 2-spд  
 12.0A P2 2-spд (1-spд if using Aux)  
 12.0A Aux (P3 1-spд or blower)  
 1.0A Ozonator  
 4.0A AV (constant voltage)  
 0.9A 12V light  
 4.0kW heater - C5-L  
 5.0kW heater - C5-B, C5-T, C5-R, C5-G

## COMPONENTS - UNITED SPA CONTROLS

Part No.	Description
1-USC-FP129	T7 Adapter plate
1-USC-FP118	T8-X Adapter plate
1-USC-EL117	T7 Topside Panel
1-USC-EL109	T8-S Topside Panel
1-USC-EL110	T8-X Topside Panel
1-USC-EL148	B8 PC Board (all C5 controls)
1-USC-EL114	Topside Panel Cable, 10-pin Molex, 8ft.
1-USC-EL136	Topside Panel Cable, 10-pin Molex, 30ft.
1-USC-TR108	Transformer, 120/240VAC to 12VAC, 2A

**Spa Pak Dimensions in inches (without tail pieces)**

	H	W	D
C5-B	11.25	15.50	3.25
C5-T	13.00	15.50	6.00
C5-L	11.25	20.50	6.50
C5-G	11.25	12.75	3.00
C5-R	11.25	12.75	3.00
C5-R heater	6.00	15.50	3.25

Can't find what you're looking for? Contact us...we'll try our best to find it for you!

## WATKINS

Need other Watkins Topside Panels, PC boards, Sensors and parts? Call ELM!  
 Avez-vous besoin d'autres Claviers, Tableaux, Sondes et Pièces de Watkins? Appelez ELM!

Part No.	Description
1-WAT38415	Sensor Temp, female pins, 1995-2002 IQ2000 spa pak
1-WAT38416	Sensor Hi-Limit, male pins, 1995-2002 IQ2000 spa pak
1-WAT39525	Sensor Hi-Limit ICS, 2002+ IQ2020 spa pak
1-WAT39530	Sensor Temp ICS, 2002+, IQ2020 spa pak
1-WAT74618	PC Board, Heater Relay, Watkins; OE# 77119



38415



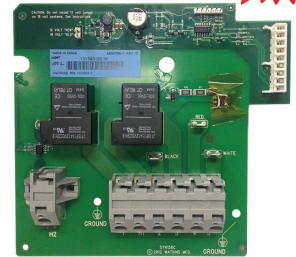
38416



39525



39530



74618



Watkins HEATERS - p. 51, 53

## SUNDANCE

Need other Sundance Topside Panels, PC boards, Sensors and parts? Call ELM!  
 Avez-vous besoin d'autres Claviers, Tableaux, Sondes et Pièces de Sundance? Appelez ELM!

Part No.	Description
1-SD6600-068	Hi-Limit Sensor, 'curled finger' connectors, 60"
1-SD6600-166	Temp Sensor, 'curled finger' connectors, 144"
1-SD6600-110	Hi-Limit Sensor, 'box-end' connectors, 84"
1-SD6600-105	Temp Sensor, 'box-end' connectors, 144"
1-SD6600-633	Topside Control, 780 Panel 2005+; replaces SD6600-631 Panel, Sweetwater 2003-4 *SPECIAL ORDER*
1-SD6600-832	Topside Control, Sweetwater/LX-15, LED display, 2-pump; replaces SD6600-834



6600-068

curled finger



6600-166



6600-110

box-end



6600-105



6600-832



6600-633



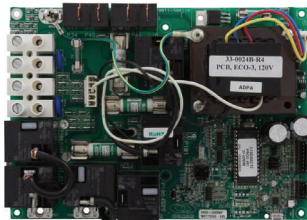
Sundance HEATERS - p. 51, 52, 55

## HYDROQUIP

Need other HydroQuip Topside Panels, PC boards, Sensors and parts? Call ELM!  
 Avez-vous besoin d'autres Claviers, Tableaux, Sondes et Pièces de HydroQuip? Appelez ELM!

Part No.	Description
1-HQ33-0024B-R4	PCB - ECO-3, Dig. 120V, fits HQ CS & ES 6200 & 9200 series systems
1-HQ34-0197	TSC - ECO-3, for HQ 6230 & 9230 series spa paks

33-0024B-R4



34-0197



ELM SALES & EQUIPMENT INC.  
 p: 905.670.5387 f: 905.670.5389 t: 888.502.6960  
 info@elmsalesandequipment.com

©2016

Vous ne trouvez pas ce dont vous cherchez?  
Contactez nous...et nous ferons notre mieux de le trouver pour vous!

## SPA BUILDERS - PC BOARDS / TOPSIDE PANELS / SENSORS

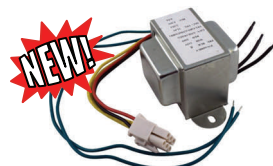
### SPA BUILDERS

Spa Builders Heater Assemblies - p.49

<u>Part No.</u>	<u>Description</u>
1-SBS3-00-0139	Topside Panel LX-10/LX-05 4-b Alpha R5.31, w/overlay
1-SBS3-00-0140	Topside Panel LX-15 6-b Alpha R5.31, w/overlay
1-SBS3-60-0168	PC Board LX-05 Main R8.01
1-SBS3-60-0122	PC Board LX-10 Alpha R1.31 (pre 2000) - Special Order
1-SBS3-60-0123	PC Board LX-15 Alpha R1.31 (pre 2000) - Special Order
1-SBS3-60-0120*	PC Board LX-10 Alpha R5.31 (post 2000)
1-SBS3-60-0119	PC Board LX-15 Alpha R5.31 (post 2000)
1-SBS3-60-1087	EPROM Chip LX-10/LX-15 Alpha R5.31
1-SBS5-60-1122	Dual Sensor LX-10 / LX-15 90" temp/14" hi-limit
1-SBS5-30-0052	Transformer LX-10/LX-15, 220V w/plug

\* supports 2-spd pump configuration only

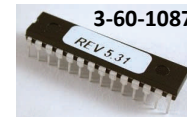
**TECH NOTE** For pre 2000 LX-10 and LX-15 systems: when replacing the topside control panel you must also change the EPROM Chip on the original PCB to 1-SBS-3-60-1087



3-00-0139



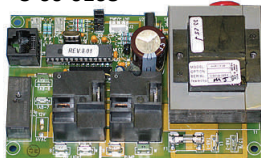
3-60-1087



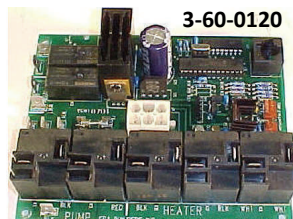
3-00-0140



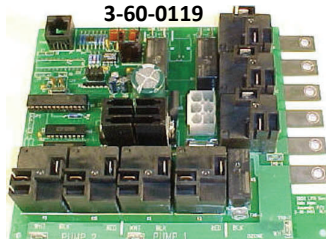
3-60-0168



3-60-0120



3-60-0119



5-60-1122



## BRETT AQUALINE - PC BOARDS / TOPSIDE PANELS / SENSORS

### BRETT AQUALINE

Brett Aqualine Heater Assemblies - call

<u>Part No.</u>	<u>Description</u>
1-BA3-00-5011	BL-70 Topside Panel 8-b
1-BA34-5007	BL-70 PC Board Main
1-BA38-0400A	Temp Sensor J2 Digital, 60", for BL-45/-46/-50/-60/-70/-80
1-BA38-0399	Hi-limit sensor, 15"

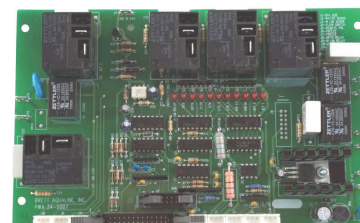


3-00-5011

38-0400A



38-0399



34-5007

SPA BUILDERS / BRETT AQUALINE / LEN GORDON

SPA BUILDERS / BRETT AQUALINE / LEN GORDON

## SPA PAKS - Error Codes

This information is NOT intended in any way as a service guide or a means for unqualified persons to service spa equipment - the following is provided for reference only. All service must be performed by a licensed spa technician or a qualified electrician. Failure to properly service or install spa related components can result in serious injury or death. DO NOT remove the protective covers from any electrical enclosure or attempt to service any related electrical device unless you are qualified.

### Possible Causes for the Most Common Error Codes

<b>Pressure/Flow Switch open</b>	low water level, dirty filter cartridge, pump failure, plumbing blockage, pressure-switch failure, pump relay failure (stuck open), pump air lock, closed valve, improper pressure-switch adjustment
<b>Pressure/Flow Switch closed</b>	static water pressure, improper pressure-switch adjustment, pump relay failure (stuck closed), pressure-switch failure
<b>Temp Sensor fault</b>	low water flow, sensor fault, sensor unplugged, oxidized connection, PCB fault
<b>Hi-Limit Sensor fault</b>	low water level, dirty filter cartridge, pump failure, plumbing blockage, pump relay failure (stuck closed), sensor fault, PC Board fault
<b>Water Temp Overheat</b>	high ambient temperature, thermal gain caused by pump running too long, pump relay failure (stuck closed), pump out of phase (running at hi-speed instead of low-speed during filter cycles)

### BALBOA pre-M7 Series (older spa paks)

<b>OH / HL (solid)</b>	overheat - sensor has detected 118°F at heater
<b>OH / HL (flashing)</b>	overheat - sensor has detected 110°F spa water
<b>FLO / FL (flashing)</b>	pressure switch open, pump on
<b>FLC / FL (solid)</b>	pressure switch closed, pump off
<b>Cool</b>	water temp 20°F below set point
<b>ICE / IC</b>	potential freeze condition has been detected
<b>Sn1 / Sn</b>	hi-limit sensor fault
<b>Sn3 / Sn</b>	temp sensor fault
<b>ILOC</b>	interlock fault
<b>Pd</b>	no power to spa pak, on battery backup
<b>SbY / StbY</b>	spa is in standby mode

Although we have done our best to ensure the accuracy of this information, OEM spa pak error codes are subject to change without notice. We make no representation as to the accuracy or completeness of this data and are not responsible for errors or omissions. Always refer to your owner's manual.

## BOÎTIERS - Codes d'Erreurs

Cette information n'est PAS conçue comme un guide de service ou un moyen pour des personnes non qualifiées d'entretenir l'équipement du spa - le suivant est fourni en source informatique seulement. Tout le service doit être effectué par un technicien de spa licencié ou un électricien qualifié. La défaillance de correctement entretenir ou installer des composants reliés au spa peut provoquer des résultats de blessures graves ou la mort. NE PAS retirer la couverture protectrice de n'importe quelle armoire électrique ou tenter d'entretenir n'importe quel appareil électrique connexe sauf si vous êtes qualifié.

### Les Raisons Possibles pour les Codes d'Erreurs les Plus Communs

<b>Interrupteur de Pression / Flot ouvert</b>	bas niveau d'eau, cartouche de filtre sale, panne de pompe, obstruction dans la plomberie, échec de la p-Switch, échec du relais de la pompe (reste ouvert), verrouillage de l'air dans la pompe, vanne fermée, ajustement inadéquat de la p-Switch
<b>Interrupteur de Pression / Flot fermé</b>	pression statique d'eau, ajustement inadéquat de la p-Switch, échec du relais de la pompe (reste fermé), échec de la p-Switch
<b>Défaut de la Sonde de Température</b>	bas niveau d'eau, défaut de sonde, débranchement de sonde, connexion oxydée, défaut du PCB
<b>Défaut de la Sonde de Haute-Limite</b>	bas niveau d'eau, cartouche de filtre sale, échec de la pompe, obstruction dans la plomberie, échec du relais de la pompe (reste fermé), défaut de la sonde, défaut du PCB
<b>Surchauffe de la température de l'eau</b>	Haute température ambiante, gain thermique causé parce que la pompe fonctionne trop longtemps, échec du relais de la pompe (reste fermé), pompe en mauvaise phase (fonctionne à haute vitesse au lieu de basse vitesse durant les cycles de filtration)

### BALBOA pre-M7 Series (plus vieux boîtiers)

<b>OH / HL (solide)</b>	surchauffe- sonde détecte 118°F au chauffe-eau
<b>OH / HL (clignote)</b>	surchauffe - sonde détecte l'eau du spa à 110°F
<b>FLO/ FL (clignote)</b>	interrupteur à pression ouvert, la pompe est en marche
<b>FLC/ FL (solide)</b>	interrupteur à pression fermé, la pompe n'est pas en marche
<b>Cool</b>	température de l'eau est 20°F de moins que la température consignée
<b>ICE / IC</b>	une possibilité de gel a été détectée
<b>Sn1 / Sn</b>	défaut de sonde de haute-limite
<b>Sn3 / Sn</b>	défaut de sonde de température
<b>ILOC</b>	défaut de verrouillage
<b>Pd</b>	aucune puissance au boîtier, fonctionne sur la batterie de secours
<b>SbY / StbY</b>	le spa est en mode de veille

Bien que nous avons fait notre mieux pour assurer l'exactitude de cette information. Les codes d'erreur sur les boîtiers OEM sont sujet au changement sans préavis. Nous ne faisons aucune représentation à l'exactitude ou l'exhaustivité des données et nous ne sommes pas responsables pour les erreurs ou les omissions. Veuillez toujours référer à votre manuel de propriétaire.

## SPA PAKS - Error Codes

This information is NOT intended in any way as a service guide or a means for unqualified persons to service spa equipment - the following is provided for reference only. All service must be performed by a licensed spa technician or a qualified electrician. Failure to properly service or install spa related components can result in serious injury or death. DO NOT remove the protective covers from any electrical enclosure or attempt to service any related electrical device unless you are qualified.

### BALBOA M7 Series

OHH / HH / HTR TEMP LMT	overheat - spa has shut down, sensor has detected 118°F at heater
OHS / OH/ SPA TEMP LMT	overheat - spa has shut down, sensor has detected water temp 110°F
ICE / IC	potential freeze condition has been detected
SnA / SA / SENSOR A SERVICE RQD	sensor plugged into 'A' port not working
Snb / Sb / SENSOR B SERVICE RQD	sensor plugged into 'B' port not working
SnS /Sn / SENSOR SYNC	sensors out of balance
HFL / HL / HEATER FLOW LOW	substantial temperature difference between sensors, possible low flow condition
LF / LOW FLOW	displays on the fifth occurrence of "HFL" message within 24 hour period
dr / HEATER MAY BE DRY WILL RETEST SHORTLY	Inadequate water detected in heater, possible dry condition
dry / dy / HEATER DRY SERVICE RQD	inadequate water detected in heater, displays on third occurrence of "dr" message
Pr	priming mode - occurs when spa is powered up
--- / -- / --F / --C	unknown water temperature / temperature not current
PSt / PERSIST FAIL	system PCB persistent memory could not be read / hardware fault
SbY / STANDBY MODE	spa is in standby mode, all automatic functions are stopped
CFE	system configuration/conflict error
SF / SAFETY FAULT	suction protection circuit fault

### SPA BUILDERS - LX Series

Sn1	hi-limit sensor fault
Sn2	temp sensor fault
FL1	pressure switch open when pump is on
FL2	pressure switch closed when pump is off
COL	cool condition - water 20°F below set temp
ICE	freeze condition - water temp below 55°F
OH	spa water temperature has reached 110°F
---	watchdog - water temperature has reached 118°F, system is disabled



## BOÎTIERS - Codes d'Erreurs

Cette information n'est PAS conçue comme un guide de service ou un moyen pour des personnes non qualifiées d'entretenir l'équipement du spa - le suivant est fourni en source informatique seulement. Tout le service doit être effectué par un technicien de spa licencié ou un électricien qualifié. La défaillance de correctement entretenir ou installer des composants reliés au spa peut provoquer des résultats de blessures graves ou la mort. NE PAS retirer la couverture protectrice de n'importe quelle armoire électrique ou tenter d'entretenir n'importe quel appareil électrique connexe sauf si vous êtes qualifié.

### **BALBOA M7 Series**

<b>OHH / HH / HTR TEMP LMT</b>	surchauffe- le spa s'arrête, la sonde a détecté 118°F au chauffe-eau
<b>OHS / OH/ SPA TEMP LMT</b>	surchauffe- le spa s'arrête, la sonde a détecté la température de l'eau à 110°F
<b>ICE / IC</b>	une possibilité de gel a été détectée
<b>SnA / SA / SENSOR A SERVICE RQD</b>	sonde branchée dans le port 'A' ne fonctionne pas
<b>Snb / Sb / SENSOR B SERVICE RQD</b>	sonde branché dans le port 'B' ne fonctionne pas
<b>SnS /Sn / SENSOR SYNC</b>	les sondes sont déséquilibrées
<b>HFL / HL / HEATER FLOW LOW</b>	différence substantielle de température entre les sondes, possibilité d'une condition de bas flot
<b>LF / LOW FLOW dr / HEATER MAY BE DRY WILL RETEST SHORTLY</b>	s' affiche sur la cinquième occurrence du message "HFL" durant une période de 24 hr inadéquat d'eau détecté dans le chauffe-eau, possibilité d'une condition de sécheresse
<b>dry / dy / HEATER DRY SERVICE RQD</b>	inadéquat d'eau détecté dans le chauffe-eau, s'affiche sur la troisième occurrence du message "dr"
<b>Pr</b>	en mode d'amorçage - a lieu quand le spa est activé
<b>--- / -- / --F / --C</b>	température d'eau inconnue / n'est pas actuelle
<b>PSt / PERSIST FAIL</b>	la mémoire persistante du système PCB ne peut être lue / défaillance matérielle
<b>SbY / STANDBY MODE</b>	le spa est en mode de veille, toutes fonctions automatiques sont arrêtées
<b>CFE</b>	erreur de configuration/conflict du système
<b>SF / SAFETY FAULT</b>	défaut de sécurité d'aspiration sur le circuit

### **SPA BUILDERS - LX Series**

<b>Sn1</b>	défaut de sonde de haute-limite
<b>Sn2</b>	défaut de sonde de température
<b>FL1</b>	interrupteur à pression ouvert, la pompe est en marche
<b>FL2</b>	interrupteur à pression ouvert, la pompe n'est pas en marche
<b>COL</b>	condition de refroidissement - eau est 20°F au-dessous de la température consignée
<b>ICE</b>	condition de gel- température de l'eau au-dessous de 55°F
<b>OH</b>	la température de l'eau du spa a atteint 110°F
<b>---</b>	chien de garde informatique - la température de l'eau a atteint 118°F, le système est désactivé

## SPA PAKS - Error Codes

This information is NOT intended in any way as a service guide or a means for unqualified persons to service spa equipment - the following is provided for reference only. All service must be performed by a licensed spa technician or a qualified electrician. Failure to properly service or install spa related components can result in serious injury or death. DO NOT remove the protective covers from any electrical enclosure or attempt to service any related electrical device unless you are qualified.

### CTI (Correct-Tech)

th1/39	hi-limit sensor fault or open circuit
th2/current temp	temp sensor fault or open circuit
th2/39	both sensors detect water temp below 39°F or open circuit
OH	water temp in spa over 112°F
hot	water temp at heater over 112°F
HL	water temp over 118°F
210	sensor shorted
FLO or — —	pressure switch open, pump on
FLC or — —	pressure switch closed, pump off

### GECKO / SPA BUILDERS SUPPORT GROUP - Class Series

FLO	pressure switch open, pump on
FLC	pressure switch closed, pump off
Prr	temp/Regulation sensor fault
Err	software error
HL (solid)	overheat - sensor has detected 118°F at heater
HL (flashing)	overheat - sensor has detected 110°F spa water
FrE or AFP	possible freeze condition detected
•••	3 flashing dots on display = FLO or FLC
•••	3 flashing dots <i>and</i> red LED lit on PCB = HL (solid)
0.0/32F	temp/Regulation sensor fault
H2O	insufficient water level
CLE / CF	reminder - clean filter
SbY	standby mode—1 hr timeout
LOC / LocF	panel buttons locked
LocP	panel partial lock
Orxx	temp set 'over-range'
CAL	calibration error

Although we have done our best to ensure the accuracy of this information, OEM spa pak error codes are subject to change without notice. We make no representation as to the accuracy or completeness of this data and are not responsible for errors or omissions. Always refer to your owner's manual.

## BOÎTIERS - Codes d'Erreurs

Cette information n'est PAS conçue comme un guide de service ou un moyen pour des personnes non qualifiées d'entretenir l'équipement du spa - le suivant est fourni en source informatique seulement. Tout le service doit être effectué par un technicien de spa licencié ou un électricien qualifié. La défaillance de correctement entretenir ou installer des composants reliés au spa peut provoquer des résultats de blessures graves ou la mort. NE PAS retirer la couverture protectrice de n'importe quelle armoire électrique ou tenter d'entretenir n'importe quel appareil électrique connexe sauf si vous êtes qualifié.

### CTI (Correct-Tech)

th1/39	défaut de sonde de haute-limite ou circuit ouvert
th2/current temp	défaut de sonde de température ou circuit ouvert
th2/39	les deux sondes détectent que la température de l'eau est en dessous de 39°F ou circuit ouvert
OH	la température de l'eau du spa est au-dessus de 112°F
hot	la température de l'eau au chauffe-eau est au-dessus de 112°F
HL	la température de l'eau du spa est au-dessus de 118°F
210	sonde en court-circuit
FLO ou — —	interrupteur à pression ouvert, la pompe est en marche
FLC ou — —	interrupteur à pression fermé, la pompe n'est pas en marche

### GECKO / SPA BUILDERS SUPPORT GROUP - Class Series

FLO	interrupteur à pression ouvert, la pompe est en marche
FLC	interrupteur à pression fermé, la pompe n'est en marche
Prr	défaut de sonde de température / réglementation
Err	erreur de logiciel
HL (solide)	surchauffe- sonde détecte 118°F au chauffe-eau
HL (clignote)	surchauffe - sonde détecte l'eau du spa à 110°F
FrE ou AFP	possibilité de gel a été détecté
•••	3 points clignotant sur l'affichage = FLO ou FLC
•••	3 points clignotant et LED rouge illuminé sur le PCB = HL (solide)
0.0/32F	défaut de sonde de température/réglementation
H2O	niveau d'eau insuffisant
CLE / CF	rappel- nettoyer la cartouche de filtre
SbY	mode de veille- 1 hr d'interruption
LOC / LocF	boutons du panneau sont bloqués
LocP	bloc partiel du panneau
Orxx	température mise au dessus de la gamme
CAL	défaut de calibrage

Bien que nous avons fait notre mieux pour assurer l'exactitude de cette information. Les codes d'erreur sur les boîtiers OEM sont sujet au changement sans préavis. Nous ne faisons aucune représentation à l'exactitude ou l'exhaustivité des données et nous ne sommes pas responsables pour les erreurs ou les omissions. Veuillez toujours référer à votre manuel de propriétaire.

## SPA PAKS - Error Codes

This information is NOT intended in any way as a service guide or a means for unqualified persons to service spa equipment - the following is provided for reference only. All service must be performed by a licensed spa technician or a qualified electrician. Failure to properly service or install spa related components can result in serious injury or death. DO NOT remove the protective covers from any electrical enclosure or attempt to service any related electrical device unless you are qualified.

### GECKO Aeware Series

FLO / FL-O / rH-nF	no water flow detected
FL-C	pressure switch closed while pump off
Prr / Pr-r / rH-Pr	temp sensor fault
AOH / AO-H / SP-Ot	spa pak internal temp too high
Fr-Er	input frequency (50/60Hz) is out of range
SP-In	input voltage too low
SP-Fx / Fx	F1, F2 or F3 fuse is blown
SP-OH / OH	overheat - sensor has detected 108°F spa water
SP-Hr / Hr	internal hardware error
SP-br	breaker setting too low / incorrect input current setting
rH-Hr	heater hardware error in.therm
rH-nH	heater on, no water temp increase
rH-nC	communication error between heater and spa pak
rH-HL / HL	overheat - sensor has detected 119°F at heater
rH-ld	incompatibility between spa pak and heater
Sc	scanning outputs for current draw
Sc-Er	scan error detected / system learning error
P1-Er	system detects no current change with pump-1 on
P2-Er	system detects no current change with pump-2 on
P3/P4/P5-Er	system detects no current change with pump-3, 4 or 5 on
CP-Er	system detects no current change with circ-pump on
bL-Er	system detects no current change with blower on
Fn-Er	system detects no current change with fan on
Fb-Er	fiber optic failure
Lxx / LLxx	low level software setting
UPL / UP-Ld	no low level software loaded
Stby	standby mode
OFF	all outputs off for 30 minutes
rLY	stuck relay

Although we have done our best to ensure the accuracy of this information, OEM spa pak error codes are subject to change without notice. We make no representation as to the accuracy or completeness of this data and are not responsible for errors or omissions. Always refer to your owner's manual.

## BOÎTIERS - Codes d'Erreurs

Cette information n'est PAS conçue comme un guide de service ou un moyen pour des personnes non qualifiées d'entretenir l'équipement du spa - le suivant est fourni en source informatique seulement. Tout le service doit être effectué par un technicien de spa licencié ou un électricien qualifié. La défaillance de correctement entretenir ou installer des composants reliés au spa peut provoquer des résultats de blessures graves ou la mort. NE PAS retirer la couverture protectrice de n'importe quelle armoire électrique ou tenter d'entretenir n'importe quel appareil électrique connexe sauf si vous êtes qualifié.

### GECKO Aeware Series

<b>FLO / FL-O / rH-nF</b>	aucun flot d'eau détecté
<b>FL-C</b>	interrupteur de pression est fermé pendant que la pompe n'est pas en marche
<b>Prr / Pr-r / rH-Pr</b>	défaut de sonde de température
<b>AOH / AO-H / SP-Ot</b>	température interne du boîtier est trop haute
<b>Fr-Er</b>	fréquence d'entrée (50/60Hz) est hors de portée
<b>SP-In</b>	tension d'entrée est trop basse
<b>SP-Fx / Fx</b>	fusible sauté à F1, F2 ou F3
<b>SP-OH / OH</b>	surchauffe - sonde détecte l'eau du spa à 108°F
<b>SP-Hr / Hr</b>	erreur interne de matériel
<b>SP-br</b>	réglage de l'interrupteur est trop bas/ réglage d'entrée actuel est incorrect
<b>rH-Hr</b>	erreur de matériel du chauffe-eau in.therm
<b>rH-nH</b>	chauffe-eau fonctionne, température de l'eau n'augmente pas
<b>rH-nC</b>	erreur de communication entre le chauffe-eau et le boîtier
<b>rH-HL / HL</b>	surchauffe- sonde détecte 119°F au chauffe-eau
<b>rH-ld</b>	incompatibilité entre le boîtier et le chauffe-eau
<b>Sc</b>	sorties sont scanner pour déterminer le courant absorbé
<b>Sc-Er</b>	détection d'erreur du scan / erreur de fonction sur le réseau
<b>P1-Er</b>	système ne détecte aucun changement de courant quand la pompe-1 fonctionne
<b>P2-Er</b>	système ne détecte aucun changement de courant quand la pompe-2 fonctionne
<b>P3/P4/P5-Er</b>	système ne détecte aucun changement de courant quand la pompe-3,4 ou 5 fonctionne
<b>CP-Er</b>	système ne détecte aucun changement de courant quand la pompe de circ. fonctionne
<b>bL-Er</b>	système ne détecte aucun changement de courant quand le souffleur fonctionne
<b>Fn-Er</b>	système ne détecte aucun changement de courant quand le ventilateur fonctionne
<b>Fb-Er</b>	échec de fibre optique
<b>Lxx / LLxx</b>	bas niveau de réglage du logiciel
<b>UPL / UP-Ld</b>	aucun chargement de bas niveau de logiciel
<b>StbY</b>	mode de veille
<b>OFF</b>	toutes les sorties sont éteintes pendant 30 minutes
<b>rLY</b>	relais bloqué

Bien que nous avons fait notre mieux pour assurer l'exactitude de cette information. Les codes d'erreur sur les boîtiers OEM sont sujet au changement sans préavis. Nous ne faisons aucune représentation à l'exactitude ou l'exhaustivité des données et nous ne sommes pas responsables pour les erreurs ou les omissions. Veuillez toujours référer à votre manuel de propriétaire.

## SPA PAKS - Error Codes / BOÎTIERS - Codes d'Erreurs

This information is NOT intended in any way as a service guide or a means for unqualified persons to service spa equipment - the following is provided for reference only. All service must be performed by a licensed spa technician or a qualified electrician. Failure to properly service or install spa related components can result in serious injury or death. DO NOT remove the protective covers from any electrical enclosure or attempt to service any related electrical device unless you are qualified.

### WATERWAY / ACC

CoLd	temperature in the spa heater housing is below 40°F
OH	over heat - spa water is at a temperature above 108°F
HLer	hi-limit over heat / sensor fault
SEoP	temp sensor open circuit
SESH	temp sensor short circuit
PSoC	pressure switch open with circ-pump
PSoL	pressure switch open with lo-spd pump
PSoH	pressure switch open with high-spd pump
ToE	time out error - system shut down

### BRETT AQUALINE

OH	temp exceeds 118°F
Fr	freeze condition - temp < 40°F
FL	pressure switch fault
EO	temp sensor shorted
E1	temp sensor open
E2	hi-limit sensor shorted
E3	hi-limit sensor open
E4	flow switch shorted
E7	improper electrical connection

### WATERWAY / ACC

CoLd	la température dans le boîtier du chauffe-eau du spa est au-dessous de 40°F
OH	surchauffe- l'eau du spa est à une température au-dessus de 108°F
HLer	surchauffe de haute-limite / défaut de sonde
SEoP	la sonde de température a un circuit ouvert
SESH	court-circuit de la sonde de température
PSoC	interrupteur de pression ouvert avec la pompe de circulation
PSoL	interrupteur de pression ouvert avec la pompe à basse vitesse
PSoH	interrupteur de pression ouvert avec la pompe à haute vitesse
ToE	erreur de pause - arrêt du système

### BRETT AQUALINE

OH	température dépasse 118°F
Fr	condition de gel - la température est au-dessous de 40°F
FL	défaut d'interrupteur à pression
EO	court-circuit de la sonde de température
E1	la sonde de température est ouverte
E2	court-circuit de la sonde de haute-limite
E3	sonde de haute-limite est ouverte
E4	court-circuit de l'interrupteur de flot
E7	connexion électrique incorrect

Cette information n'est PAS conçue comme un guide de service ou un moyen pour des personnes non qualifié d'entretenir l'équipement du spa - le suivant est fourni en source informatique seulement. Tout le service doit être effectué par un technicien de spa licencié ou un électricien qualifié. La défaillance de correctement entretenir ou installer des composants relié au spa peut provoquer des résultats de blessures graves ou la mort. NE PAS retirer la couverture protectrice de n'importe quelle armoire électrique ou tenter d'entretenir n'importe quel appareil électrique connexe sauf si vous êtes qualifié.

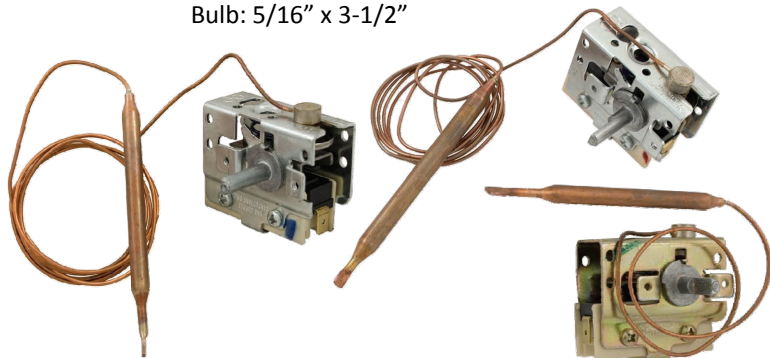
Can't find what you're looking for? Contact us...we'll try our best to find it for you!

Thermowells - p. 37

# THERMOSTATS / HIGH-LIMITS

## THERMOSTAT - MECHANICAL

Part No.	Description
4-10-1926A	Capillary: 12" Bulb: 1/4" x 3-3/4"
4-10-1926B	Capillary: 36" Bulb: 1/4" x 3-1/2"
4-10-1926C	Capillary: 48" Bulb: 5/16" x 3-1/2"



## THERMOSTAT - ELECTRONIC

Part No.	Description
4-10-TMETS1000-120040LP	Capillary: 40" Bulb: 5/16" x 2-1/16" Pilot duty: 120V, 5A SPST



requires a contactor

## HIGH LIMIT - MECHANICAL

Part No.	Description
4-10-1921B	Capillary: 12"* Bulb: 5/16" x 3-1/2" * vinyl coated capillary
4-10-1921A	Capillary: 36" Bulb: 1/4" x 4-1/8"



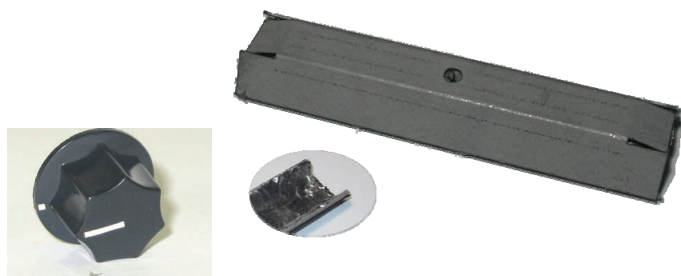
## HIGH LIMIT - THERMODISC

Part No.	Description
4-10-1923A	Surface mount



## T-STAT / H-LIMIT MISC.

Part No.	Description
4-10-1925	Thermostat Knob
4-40-0201	Capillary Cover



CTI Mechanical Spa Paks - p. 3

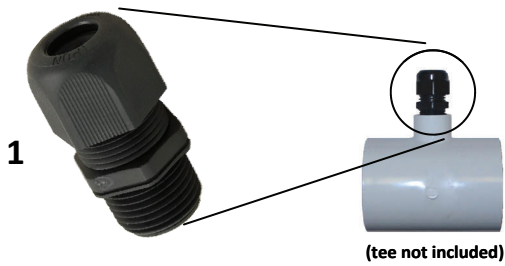
THERMOSTATS / HIGH LIMITS

THERMOSTATS / HAUTE LIMITES

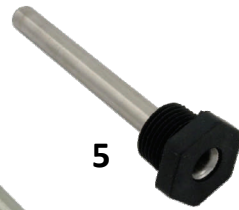
# THERMOWELLS

## THERMOWELLS / SENSOR MOUNTS

Item	Part No.	Description
1	4-10-1803	Sensor Mount - 1/2" fpt
2	4-60-WW400-4420	White - fits 1/4" probe
3	4-60-WW400-4380	Holder - open- fits 3/8" probe
4	4-60-1908	PVC, 5/16" ID x 4.0" L, 1/2" npt
5	4-10-THP78-30201	SS, 5/16" ID x 4.0" L, 1/2" npt
6	4-10-THP78-30206	SS, 5/16" ID x 8.0" L, 1/2" npt



**TECH NOTE**  
4-10-1803 fits 5/16" and 3/8" sensor bulbs.  
Fits Elbows and Tees that have a 1/2" fpt port (p. 59 & 62).



Includes rubber sealing nut!

**TECH NOTE**  
Items #5 & #6 have adjustable length.

## THERMOWELL ELBOWS

Part No.	Description
4-60-WW400-5580	1.5" single-well
4-60-WW400-5540	1.5" double-well
4-60-WW400-6040	2.0" single-well; air bleed
4-60-WW805-0014	Air bleed o-ring



400-5580



400-5540



400-6040



Can't find what you're looking for? Contact us...we'll try our best to find it for you!

# PRESSURE / VACUUM / FLOW / SWITCHES

## PRESSURE SWITCHES

Part No.	Description
4-10-LG800120-3	800120-3, 1/8"mpt 21A, Plastic, LG
4-10-LG800125-3	800125-3, 1/8"barb 21A, Plastic, LG
4-10-TM4010P-AM	4010P, 1/8"mpt, 21A
4-10-TM3902	3902, 1/8"mpt, 1A pilot duty (replaces 3903-DE)
4-10-TM3029	3029, 1/8"mpt, 25A, Stainless Steel
4-10-TM3029P	3029P, 1/8"mpt, 25A, Plastic
4-10-TM3028	3028, 1/8"barb, 25A, Stainless Steel
4-10-TM3035	3035, 1/8"mpt, 25A, 10PSI, Stainless Steel
4-10-GEC510AD0167	DTEC-1, 1/8"mpt, Gecko, 0.4VA
1-BAL21224	P-switch cable - fits Balboa & Spa Builders



3902



4010P



800120-3



800125-3



3035



3029



3028



3029P



DTEC-1

## FLOW SWITCHES

Part No.	Description
4-10-HWQ12DS-KIT	Flow switch KIT* 1/2"mpt, includes 1/2" strain-relief, 1/2"fpt coupler (* fits 1.5" and 2.0" tee only)
4-10-HW6560857	Flow switch 3/4"mpt in transparent tee; 3/4"b
4-10-HW6560860	Flow switch 3/4"mpt in transparent tee; Sundance; 3/4"b x 3/4"b x 3/8" barb



Flow switch kit



2A pilot duty - switches on at 10gpm and switches off at 8gpm

\* See p. 62 for s x s x fpt tee fittings



6560857



6560860

## VACUUM SWITCHES

Part No.	Description
4-10-PATVS12506E	1/8" MPT, 21A, plastic
4-10-TMV4003P-DX	1/8" MPT, 21A, plastic



V4003P-DX  
Cal Spa Vac switch

SWITCHES - PRESSURE / FLOW / VACUUM

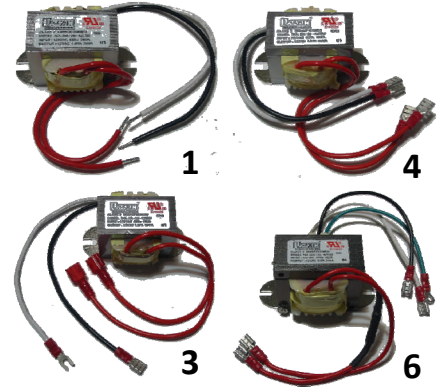
INTERRUPTEURS - PRESSION / FLÔT / À VIDE

# TRANSFORMERS

CTI Mini Max Spa Paks - p. 1 & 2

## TRANSFORMERS - CTI

Item	Part No.	Description
1	4-10-1931B	120V/12V 1.6A
--	4-10-1931B-SADSC	Digital Signetic 1.6A - w/connectors
3	4-10-1931B-SAMECH	Mechanical Pak 1.6A - w/connectors
4	4-10-1931B-SAMMD	Mini Max Digital 1.6A - w/connectors
--	4-10-1932B	240V/12V 1.6A - no connectors
6	4-10-1932C	3.0A - w/connectors
--	4-10-1932D	230V/12V 2.0A TUV - no connectors



**TECH NOTE** If a Mini Max spa pak has off-board relays, it requires a 3A transformer.

## TRANSFORMERS - BALBOA

Balboa Spa Paks - p. 18

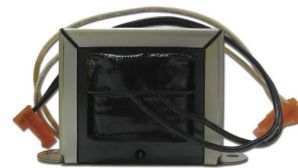
Part No.	Description
4-10-30274-1	120V 9-pin; for 120V Duplex systems
4-10-30274-2	120V 9-pin; for 240V Duplex systems
4-10-30270-1	120V/15VAC; 6-pin
4-10-30270-2	240V/15VAC; 6-pin



## TRANSFORMERS - GECKO

Gecko Spa Paks - p. 21-22

Part No.	Description
4-10-GEC9920-100212	120V; Kit - MSPA-MP/TSPA-MP/TSPA-1
4-10-GEC9920-100225	240V; Kit - MSPA-MP/TSPA-MP/TSPA-1
4-10-GEC560AA0427	120V, 30VA; S-CLASS; PCB mount
4-10-GEC560AA0430	240V, 30VA; S-CLASS; PCB mount

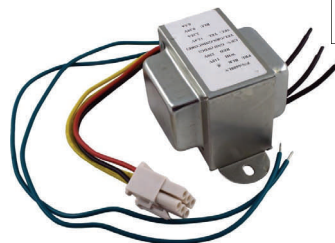


**TECH NOTE** The transformer kit s include the 5-pin connector for the MSPA-MP/TSPA-MP and the 7-pin connector for the TSPA-1

## TRANSFORMER - SPA BUILDERS

Spa Builders parts - p. 26

Part No.	Description
1-SBS5-30-0052	220V w/plug; LX-10 & LX-15



Can't find what you're looking for? Contact us...we'll try our best to find it for you!

CTI Mechanical Spa Paks - p. 3

# RELAYS & CONTACTORS

RELAYS & CONTACTORS

## RELAYS - SPST

Part No.	Description
4-10-1729	Relay 30A SPST 120V Coil
4-10-1729B	Relay 30A SPST 240V Coil
4-10-1729C	Relay 30A SPST 12VDC Coil



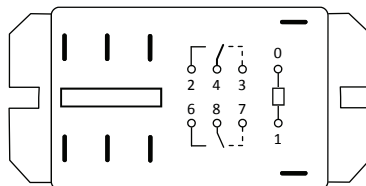
## RELAYS - DPDT

Part No.	Description
4-10-1730	Relay 30A DPDT 120V Coil
4-10-1731	Relay 30A DPDT 240V Coil



### Relay Terminal Connections

- 1 + 0 = coil
- 3 + 7 = Voltage IN
- 2 + 6 = NO (normally open) Voltage OUT
- 4 + 8 = NC (normally closed) not used

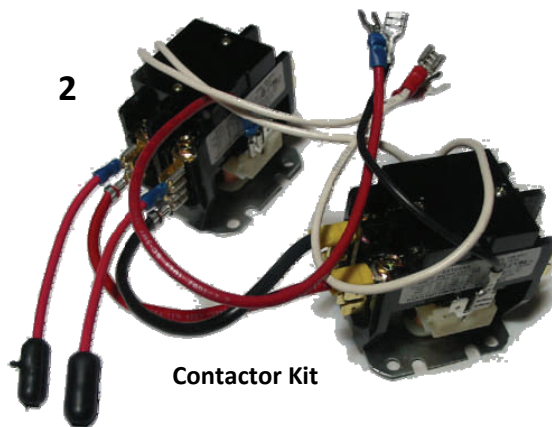


May also be substituted with PN# 4-10-0201-SA contactor retro kit

## CONTACTORS

**TECH NOTE** Always check the contactor rating. NEVER replace a 50A rated contactor with a 30A rated contactor! If in doubt, use a 50A.

Item	Part No.	Description
1	4-10-0201	120V Contactor 50 Amp Double Pole
1	4-10-0202	240V Contactor 50 Amp Double Pole
2	4-10-0201-SA	Contactor 50 Amp Double Pole Retro Kit (includes 2 contactors, fuse holders and wiring)



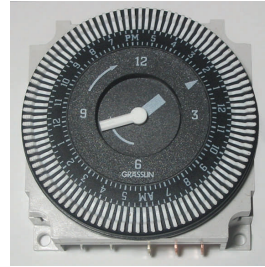
Contactor Kit

RELAYS & CONTACTEURS

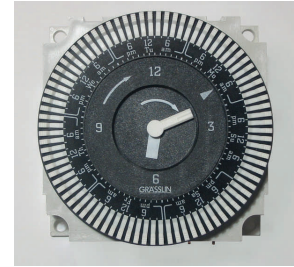
## TIMERS - MECHANICAL

### TIMERS

<u>Part No.</u>	<u>Description</u>
4-10-1929A	24 Hour-120V Grasslin FM
4-10-1929	7 Day-120V Grasslin FM



24 hour



7 Day

## LED INDICATORS & PANEL BACKLIGHTS

### LED INDICATOR / PILOT LIGHT

<u>Part No.</u>	<u>Description</u>
4-10-1511A	240V Red LED indicator
4-10-0604	Adapter Grommet



1511A

Spa Lights / Housings / LEDs / Controllers - p. 47

### PANEL BACKLIGHT - BALBOA

<u>Part No.</u>	<u>Description</u>
1-BAL10226	Topside Panel Backlight



## TERMINALS / LUGS

### TERMINAL BLOCKS

<u>Part No.</u>	<u>Description</u>
4-10-1912	3-pos terminal strip
4-10-1908	4-pos Terminal Block



### GROUND/BONDING LUGS

<u>Part No.</u>	<u>Description</u>
4-10-0102A	4-Terminal ground bar
4-10-0101A	Ground lug



Can't find what you're looking for? Contact us...we'll try our best to find it for you!

## SWITCHES - AIR & ROCKER

### AIR SWITCHES

Part No.	Description
4-10-TMTBS301	25A, SPDT, latching
4-10-TMTBS317	20A, DPDT, latching



### ROCKER SWITCH

Part No.	Description
4-10-1813	SPST - NO/NC (timer by-pass)



## STRAIN RELIEF

### STRAIN RELIEF

Part No.	Description
4-10-1803	cord strain relief, liquid tight, 1/2" mpt



## AUDIO/VIDEO - POWER SUPPLY & SPEAKERS

### POWER SUPPLY - A/V

PN# 4-10-PRO-SP9

Input: 115/230VAC  
Output: 13.8VDC/10A/130W

12VDC Power Supply



### SPEAKERS - POP-UP

Part No.	Colour
4-60-WW676-0311	black
4-60-WW676-0317	grey
4-60-WW676-0319-DSG*	

\*Dark Silver Glitter



# TERMINALS & CONNECTORS

## CRIMP TERMINALS & CONNECTORS



ItemNo.	Part No.	Description
<b>MALE DISCONNECTS</b>		
1	4-10-1907B	Red, insulated, .250, 22-18 Ga.
<b>FEMALE DISCONNECTS</b>		
2	4-10-1907C	Red, insulated, .250, 22-18 Ga.
3	4-10-1907	Red, .250, 22-18 Ga.
4	4-10-1904	Red, .187, 22-18 Ga.
5	4-10-1904B	Red, .110, 22-18 Ga.
6	4-10-1909A	Blue, .250, 16-14 Ga.
7	4-10-1906	Blue, .187, 16-14 Ga.
8	4-10-1916B	Yellow, .250, 12-10 Ga.
<b>PIGGYBACK DISCONNECTS</b>		
9	4-10-1914	Red, .250, 22-18 Ga.
10	4-10-1909	Blue, .250, 16-14 Ga.
<b>RING TERMINALS</b>		
11	4-10-1907A	Red, 22-18 Ga.
12	4-10-1902	Blue, 16-14 Ga.
13	4-10-1916	Yellow, 12-10 Ga.
<b>SPADE (FORK) TERMINALS</b>		
14	4-10-1905	Red, 22-18 Ga.
15	4-10-1901	Blue, 16-14 Ga.
16	4-10-1915	Yellow, 12-10 Ga.
<b>BUTT SPLICE CONNECTORS</b>		
17	4-10-1913	Red, 22-18 Ga.
18	4-10-1910A	Blue, 16-14 Ga.
19	4-10-1916A	Yellow, 12-10 Ga.



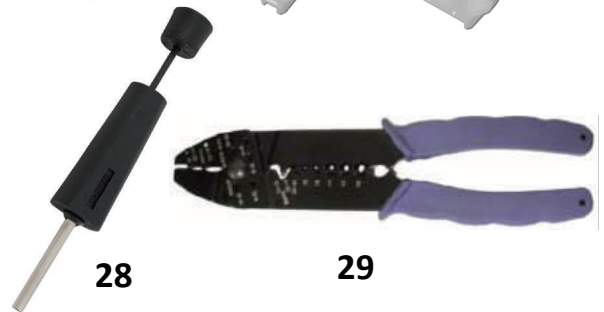
## AMP CONNECTORS - HOUSINGS & PINS



ItemNo.	Part No.	Description
20	4-10-2002M	2 Pin, Male, AMP, Plug Housing, ea.
21	4-10-2003M	3 Pin, Male, AMP, Plug Housing, ea.
22	4-10-2004M	4 Pin, Male, AMP, Plug Housing, ea.
23	4-10-2002F	2 Pin, Female, AMP, Cap Housing, ea.
24	4-10-2003F	3 Pin, Female, AMP, Cap Housing, ea.
25	4-10-2004F	4 Pin, Female, AMP, Cap Housing, ea.
26	4-10-2001M	Pin, Male, AMP, 14-20 AWG, 25-pk
27	4-10-2001F	Pin, Female, AMP, 14-20 AWG, 25-pk
28	4-10-2005	Tool, AMP Pin Extractor
29	4-10-2006	Tool, AMP Pin Crimper



AMP Pins sold in QTY 25



Vous ne trouvez pas ce dont vous cherchez?  
 Contactez nous...et nous ferons notre mieux de le trouver pour vous!

# PLUGS & RECEPTACLES

# CORDS / CABLES

## J&J MINI PLUGS & RECEPTACLES

**TECH NOTE** Always confirm receptacle voltage!  
 Plugs and Receptacles may be used for voltages and applications that are different from what is indicated.

	Part No.
<b>PUMP 2-SPD</b>	(F) 4-10-1704
	(M) 4-10-0206
<b>PUMP 1-SPD</b>	(F) 4-10-1705
	(M) 4-10-0203
<b>CIRC PUMP</b>	(F) 4-10-1703
	(M) 4-10-0205
<b>BLOWERS</b>	(F) 4-10-1701 (120V)
	(M) 4-10-0204-SA
	(F) 4-10-1706 (240V)
	(M) 4-10-0207-SA
<b>OZONE</b>	(F) 4-10-1702
	(M) 4-10-0209A
<b>LIGHT</b>	(F) 4-10-1718
	(M) 4-10-0219
<b>HEATER</b>	(F) 4-10-1715
	(M) 4-10-0216A

## AMP CORDS

Part No.	Description
4-10-301001C	4-pin, 4-pos, 14/4, 31 in., 2spd pump
4-10-300015	3-pin, 4-pos, 14/3, 50 in., 1spd pump or blower
1-BAL21089	2-pin, 2-pos, 12V light cable



## CORDS - GECKO - in.XE / in.XM (IN.LINK)

Part No.	Description
<b>KITS</b>	
4-10-GEC9920-101436	240V; 2 HC, 2 LC, Light
4-10-GEC9920-101439	120V; 2 HC, 1 LC, Light
<b>INDIVIDUAL CORDS</b>	
1-GEC600DB0721	240V, LC, 48", BL/OZ/CP
1-GEC600DB1226	120V, LC, 96", BL/OZ/CP
1-GEC600DB0833	240V, HC, 96", BL/1-spd pump
1-GEC600DB0857	120V, HC, 96", BL/1-spd pump
1-GEC600DB0692	240V, HC, 48", 2-spd pump
1-GEC600DB0821	240V, HC, 96", 2-spd pump
1-GEC9920-401239	120V, HC, 96", 2-spd pump



## LIGHT CORD - Generic

Part No.	Description
4-10-0208	Cord - 12V Light



PLUGS & RECEPTACLES / CABLES & CORDS

PRISES & FICHES DE CONNEXION / CÂBLES & CORDES

Vous ne trouvez pas ce dont vous cherchez?  
Contactez nous...et nous ferons notre mieux de le trouver pour vous!

# FUSES / FUSE HOLDERS / MINI BREAKER

## FUSES

Part No.	Description	OEM Part No.	
		GECKO	BALBOA
<b>3/16" x 3/4" (5 x 20mm)</b>			
4-10-0513	0.75A (750mA) S-Class transformer	430AD0066	---
4-10-0514	1A M-Class transformer	430AD0134	---
4-10-0515	2A	430AD0057	---
<b>1/4" x 1-1/4" (6.3 x 32mm)</b>			
4-10-0501J	0.3A (3/10A) - Balboa trans	---	21581
4-10-1501D	0.5A glass in.xe & Y-series F4	430AC0222	---
4-10-0501H	0.6A CTI miss-wire fuse	---	---
4-10-0501G	1A glass, 3AG, time-delay	430AC0092	---
4-10-0501A	1.5A glass	---	---
4-10-0501F	2A glass, 3AG	430AC0103	---
4-10-0501B	3A glass, fast blow	430AC0117	20600
4-10-0501E	10A glass, 3AG, time-delay, blower	430AC0069	30122
4-10-0501	20A ceramic	---	30123
4-10-0510	30A ceramic, slo-blo	---	---
<b>3/8" x 1-3/8" (9.5 x 35mm)</b>			
4-10-0505	20A SC-20 time-delay	430AE0027	30142
<b>3/8" x 1-5/8" (9.5 x 41mm)</b>			
4-10-0506	25A SC-25 time-delay	430AE0033	30137
4-10-0507	30A SC-30 time-delay	430AC0186	30136



TIME-DELAY FUSES



1-1/4" FUSES



3/4" FUSES

## FUSE-HOLDERS

Item	Part No.	Description
1	4-10-0502A	Fuse Holder - in-line, raw leads
2	4-10-0502A-SA	Fuse Holder - in-line, terminated
3	4-10-0502	Fuse Holder - MDA, panel mount
4	4-10-0508	Fuse Holder - SC, 30A, box mount
5	4-10-0509	Fuse Holder - MDA, box mount (30128)
6	4-10-0511	Fuse Holder - SC-20, panel mount
7	4-10-0512	Fuse Holder - SC-25 & SC-30, panel mount



3



6 & 7



5



1

2



4

## MINI BREAKER



Part No. 4-10-0102

Breaker 20 Amp  
for Jet Stream 5000



Can't find what you're looking for? Contact us...we'll try our best to find it for you!

## GROUND FAULT CIRCUIT INTERRUPTERS - GFCIs

### GFCIs

<u>Item</u>	<u>Part No.</u>	<u>Description</u>
1	4-10-0605	GFCI 60A w/Sub-Panel, Siemens
	4-10-0607	GFCI 50A w/Sub-Panel, Siemens
	4-10-0606	GFCI 40A w/Sub-Panel, Siemens
	4-10-0609	GFCI 30A w/Sub-Panel, Siemens
	4-10-0600	GFCI 20A w/Sub-Panel, Siemens
2	4-10-0608A	GFCI 15A, Wall Plug, no cord, Tower
3	4-10-0608B	GFCI 15A, c/w 15ft 14/2 Outdoor Cable
4	4-10-0504	GFCI 20 Amp, SPST, Deadfront, Leviton



GFCIS - PANEL & CORD MOUNT

DISJONCTEURS - PANNEAU & AVEC CORDON

Vous ne trouvez pas ce dont vous cherchez?  
 Contactez nous...et nous ferons notre mieux de le trouver pour vous!

## LIGHTS

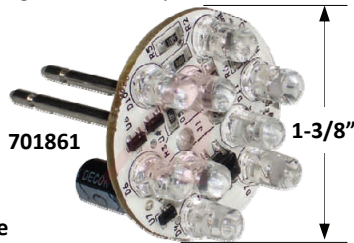


### SPA LIGHTS - LED

Part No.	Description
4-10-SLO701861*	UltraBRITE stand-alone Mini LED, bi-pin, 9 colour modes
4-10-SLO701898	LiquaLED Multi-Zone Controller; 4 output zones, up to 100 points of light including cluster(s)
4-10-SLO701678	LiquaLED Control 40; small controller, up to 40 points of light + cluster
4-10-SLO701570-21	21-LED, for 5" lights, daisy chain w/stand-off
4-10-SLO701564-2	Dual-LED, RGB, daisy chain assy
4-10-SLO701564-1	Single-LED, RGB, daisy chain assy
4-10-SLO410117-60	Daisy Chain Jumper, 5ft

#### MODE FUNCTIONS

- **Slow colour change** – fades from one colour to the next through the colour spectrum
- **White**
- **Cayan**
- **Magenta**
- **Blue**
- **Yellow**
- **Green**
- **Red**
- **White strobe**



plugs into a standard spa light socket  
 \* separate controller not required



### SPA LIGHTS

Part No.	Description
4-60-WW630-5005	3-1/2" Standard Light housing, reflector, lenses
4-60-WW630-K005	5" Jumbo Light housing, reflector, lenses
4-60-WW630-0008	2-1/8" Mini Light housing & reflector
4-60-WW630-5008	3-1/2" Standard Light housing & reflector
4-60-WW630-6028	3-1/2" Front-Access Light housing & reflector
4-60-WW630-K008	5" Jumbo Light housing & reflector
4-60-WW630-0005	Light lenses; red & blue - fit Std & Jumbo
4-60-GE912	12V, 12W wedge-base spa light bulb
4-60-RD631-9LKIT	9" light replacement kit - Arctic +



630-5008



630-K008



GE 912



630-0005



RD631-9LKIT



630-0008



**ELM SALES & EQUIPMENT INC.**

p: 905.670.5387 f: 905.670.5389 t: 888.502.6960

info@elmsalesandequipment.com

©2016

Can't find what you're looking for? Contact us...we'll try our best to find it for you!

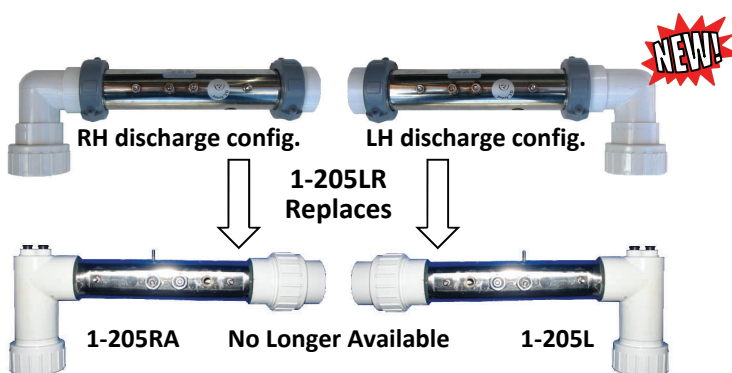
Heater O-Ring/Gaskets - p. 56 & 101

# HEATER MANIFOLD ASSEMBLIES

## HEATER MANIFOLDS - FLOW-THRU - CORRECT-TECH (CTI)

CTI Sensors - p. 8

Part No.	Description	Dimension
1-205LR	1.0kW 120V: retrofit; replaces 1-205L and 1-205RA; Microtech only	1.5"x10"
1-THP2400-2311	4.0kW 240V, center-terminal element, Tuff Tub, Ingenious Products	2.0"x11"
1-THP2400-2300ET	4.0kW 240V, center-terminal element, Mini Max Digital	2.0"x13"
1-THP2550-2300ET	5.5kW 240V, center-terminal element, Mini Max Digital	2.0"x13"
1-206	4.0kW 240V, Mini Max Digital, Digital Signetic, Jetstream 5000	2.0"x15"
1-209	5.5kW 240V, Mini Max Digital, Digital Signetic, Jetstream 5000	2.0"x15"

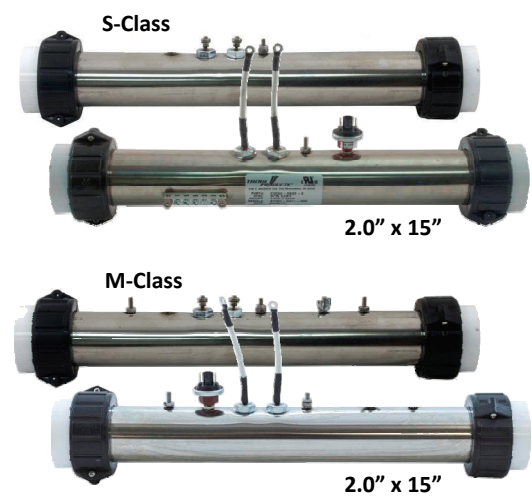


HEATER MANIFOLDS - CTI / GECKO

## HEATER MANIFOLDS - FLOW-THRU - GECKO

Gecko Sensors - p. 23

Part No.	Application	OEM Part No.
<b>Includes p/sw and htr wires</b>		
1-THP2400-0800-2	S-Class 4.0kW	9920-100338
1-THP2550-0800-2	S-Class 5.5kW	9920-100339
1-THP2400-0601-2	M-Class 4.0kW	9920-100346
1-THP2550-0601-2	M-Class 5.5kW	9920-100347
<b>No p/sw and htr wires</b>		
1-THP2400-0800ET	S-Class 4.0kW	---
1-THP2550-0800ET	S-Class 5.5kW	---
1-THP2400-0601ET	M-Class 4.0kW	---
1-THP2550-0601ET	M-Class 5.5kW	---
<b>Aeware</b>		
1-GEC9920-101435	IN.XE - 4.0kW, incl. sensors	9920-101435
1-GEC0603-409001	IN.XM - 4.0kW, remote htr.	0603-409001



COLLECTEURS CHAUFFANTS - CTI / GECKO

©2016

**ELM SALES & EQUIPMENT INC.**  
 p: 905.670.5387 f: 905.670.5389 t: 888.502.6960  
 info@elmsalesandequipment.com



# HEATER MANIFOLD ASSEMBLIES

## HEATER MANIFOLDS - FLOW-THRU - BALBOA

**TECH NOTE** ELM offers 2 convenient ways to purchase replacement Balboa heater assemblies: Populated - includes sensor(s) and/or pressure switch & tailpieces; Unpopulated - heater element only, no sensor(s) and/or pressure switch, no tailpieces

Part No.	Description	Dimension
<b>PRESSURE SWITCH (NON-M7) APPLICATIONS</b>		
1-BAL50069	1.0kW 120V <u>Replaces</u> 50075, 58025	1.5" x 8.5"
1-BAL50081	4.0kW 240V	2.0" x 15"
1-BAL50067	4.0kW 240V, includes p-sw <u>Replaces</u> 50142, 58081, 50143, 50067, 50081	2.0" x 15"
1-BAL50080	5.5kW 240V	2.0" x 15"
1-BAL50096	5.5kW 240V, includes p-sw <u>Replaces</u> 50071, 50076, 50134, 50150, 58015, 50096, 50080	2.0" x 15"
1-BAL58029	4.0kW 240V, Value & LE	2.0" x 15"
1-BAL58048	4.0kW 240V, Value & LE; with sensor & p-sw <u>Replaces</u> 58067, 58009, 58028, 53349, 58048, 58029, 58056	2.0" x 15"
1-BAL58027	5.5kW 240V, Value & LE	2.0" x 15"
1-BAL58019	5.5kW 240V, Value & LE, with sensor & p-sw <u>Replaces</u> 58074, 58026, 58066, 58019, 58027	2.0" x 15"
<b>DUAL-SENSOR (M7) APPLICATIONS</b>		
1-BAL58103	4.0kW 240V, w/studs	2.0" x 15"
1-BAL58031	4.0kW 240V, w/studs, includes sensors <u>Replaces</u> 58106, 58117, 55625, 58120, 58212, 58109, 58104, 58032, 58031, 58103	2.0" x 15"
1-BAL58002	5.5kW 240V, w/studs	2.0" x 15"
1-BAL58083	5.5kW 240V, w/studs, includes sensors <u>Replaces</u> 58010*, 58089, 58064, 58086, 58105, 58000, 58209, 58123, 58121, 58016, 58140, 55032, 55302, 55473, 58023, 58083, 58002	2.0" x 15"

\*1-BAL58010 w/sensors and no studs is also available in stock at ELM



## HEATER MANIFOLDS - FLOW-THRU - SPA BUILDERS

Part No.	Description	Dimension
1-SBS2-00-0052	5.5kW 240V, LX-10/AP-4	2.0" x 12"
1-SBS2-00-0013	5.5kW 240V, LX-15/LX-35/AP-1/EP-1	2.0" x 15"
1-SBS2-00-0109	5.5kW 240V, TEFLON, LX-15/LX-35/AP-1/EP-1	2.0" x 15"



Can't find what you're looking for? Contact us...we'll try our best to find it for you!

Heater O-Ring/Gaskets - p. 56 & 101

# HEATER MANIFOLD ASSEMBLIES

## HEATER MANIFOLDS - FLOW-THRU - OEM Replacements

...continues...

Part No.	APPLICATION	Description	Dimension
1-THP2550-5251	<b>Arctic</b> , 2001+ <u>Replaces</u> A2550-5251ET, A2550-5250ET, A2550-5200ET, A2550-5100ET, 22-00254, 22-00255, 22-00256	5.5kW 240V 90° in, 45° out, 48" cord w/plug	2.0"x12"
1-THP2550-5350	<b>Arctic</b> , 2005+ <u>Replaces</u> A2550-5350ET, A2550-5300ET,	5.5kW 240V 90° in, 48" cord w/plug	2.0"x12"
1-THP2550-0103	<b>Arctic</b> , 2007+ <u>Replaces</u> C2550-0103TT, C2550-0103Z	5.5kW 240V Flow thru, 48" cord w/plug	2.0"x12"
1-THP2500-3600	<b>Coast</b> , dual-element, 5.0kW <u>Replaces</u> C2500-3600ET-G, C2550-3600ET-G	4.0kW + 1.0kW 240V Dual-element	3.0"x15"
1-THP2450-3101	<b>Coast</b> , single-element	4.5kW 240V	3.0"x15"
1-THP2550-2001	<b>Cal Spa</b> , w/o box, generic <u>Replaces</u> Cal Spa XL Exchanger, 9145-012, C2550-2001	5.5kW 240V	2.0"x15"
1-THP2550-0155	<b>Hercules</b> , pre 5/95 XT <u>Replaces</u> C2550-0155, C2550-0157, C2550-0154, 48-3300-10-154H; 48-3300-10-155H	5.5kW 240V element welded in	2.0"x18"
1-THP2400-0315	<b>Hercules</b> , pre '95 XT <u>Replaces</u> C2400-0315, 12077	4.0kW 240V	2.0"x15"

Pressure/Vacuum/Flow Switches - p. 38



Heater Buttresses - p. 56 & 101

HEATER MANIFOLDS - FLOW-THRU OEM

COLLECTEURS CHAUFFANTS - DE DÉBIT OEM

Vous ne trouvez pas ce dont vous cherchez?  
Contactez nous...et nous ferons notre mieux de le trouver pour vous!

Heater O-Ring/Gaskets - p. 56 & 101

# HEATER MANIFOLD ASSEMBLIES

## HEATER MANIFOLDS - FLOW-THRU - OEM Replacements

Part No.	APPLICATION	Description	Dimension
1-THP2550-0307	<b>HydroQuip</b> , 5/97 - current <u>Replaces</u> C2550-0307ET, 20-00227, 20-00328, AQT2000328, 22159, 26-0032	5.5kW 240V	2.0"x15"
1-THP1100-0115	<b>Icon / JumpKing</b> <u>Replaces</u> C1100-0115, 11676, 48-3400-30-01-012	1.0kW 120V	1-7/8"x8.5"
1-THP2550-0316	<b>Jacuzzi J400</b> , 2006+ <u>Replaces</u> C2550-0316TI	5.5kW 240V Titanium, w/48" cord	2.0"x12"
1-THP2550-0071	<b>LA / Advanced</b> <u>Replaces</u> B24055LA, 48-3300-10-071H	5.5kW 240V	2.0"x15"
1-THP2550-0119	<b>Sundance/Jacuzzi</b> <u>Replaces</u> C2550-0119, SUNDANCE, 610971, 20-00490, MARQUIS, 21835, 48-3300-10-119H	5.5kW 240V Curved 'L' shape	2.0"x15"
1-THP2450-1008	<b>Vita / DM Industries</b> <u>Replaces</u> C2450-1008ET, C2550-1008ET	4.5kW 240V	2.0"x17.5"
1-THP2400-0310	<b>Waterway</b> , Signature Series W1000, W2000 <u>Replaces</u> C2400-0310	4.0kW 240V	2.0"x15"
1-THP2550-0601-2	<b>Watkins/Caldera</b> , Gecko M-Class <u>Replaces</u> C2550-0601ET, B24055LAS, B24055LASD, B24055U, 20-00250, 20-00251, 20-00249, & 20-00270	5.5kW 240V incl. p/sw & htr wires	2.0"x15"
1-THP2400-0601-2	<b>Watkins/Caldera</b> , <b>Nordic</b> , Gecko M-Class <u>Replaces</u> C2400-0601, WATKINS C2400-C3330-1A, WATKINS C2400-C2695-1, B24040LAS, B24040GM, 20-00294, NORDIC C2695-1, C2400-0601ET, 20-00271, 20-00280, 20-00281, 20-00284, 20-00285, 20-00292, 20-00296, & 20-00410	4.0 kW 240V incl. p/sw & htr wires	2.0"x15"



2550-0307



1100-0115



2550-0316



2550-0071



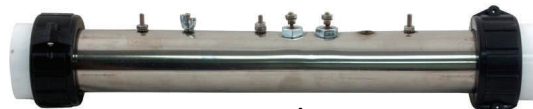
2550-0119



2400-0310



2450-1008



2400-0601 / 2550-0601

Heater Manifold Parts - p. 56

HEATER MANIFOLDS - FLOW-THRU OEM

COLLECTEURS CHAUFFANTS - DE DÉBIT OEM



**ELM SALES & EQUIPMENT INC.**  
p: 905.670.5387 f: 905.670.5389 t: 888.502.6960  
info@elmsalesandequipment.com

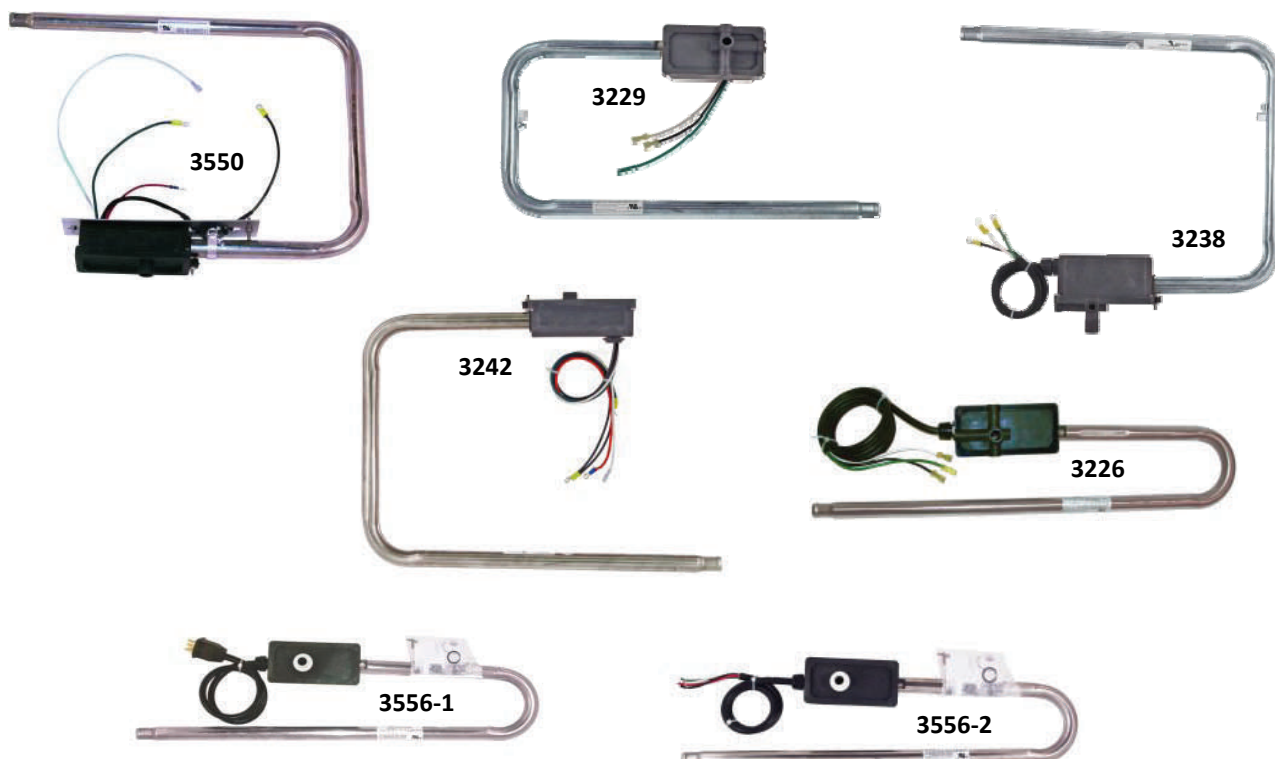
©2016

Can't find what you're looking for? Contact us...we'll try our best to find it for you!

## HEATER MANIFOLD ASSEMBLIES

### HEATER MANIFOLDS - LOW-FLOW - OEM Replacements

Part No.	APPLICATION	Description	Dimension
1-LAc3238-1A	<b>Aber-Pacific</b> <u>Replaces</u> C3238-1A, 06HTR3220, SHH-5500-NHCW6938	5.5kW 240V 32" cord	20"x16"x14"
1-LAc3242-1A	<b>Aber-Pacific, Artesian, Dynasty, Gecko M-Class</b> <u>Replaces</u> C3242-1A, 06HTR3210, C3549-1, SHH-5500-NH-6727	5.5 kW 240V Dual-element, 4-wire	21"x14.5"
1-LAc3556-2	<b>Aber-Pacific</b> <u>Replaces</u> C3556-2, 06HTR3200, PEH-5526-NH-6742, PEH-5526-NH-6340, PEH-5556-NHW-6388	5.5kW 240V Dual-element Attaches to Laing pump	26"x6"
1-LAc3473-1	<b>Caldera</b> <u>Replaces</u> C3473-1, IHH-4300-NHW-7340, SEH-4300-NHW-6595	4.0kW 240V 3-wire pigtail	26"x6"
1-LAc3550-1	<b>D-1, Artesian, Gecko M-Class</b> <u>Replaces</u> C3550-1, SHH-5500-NH6871, SSH-5200-NH-6785, NHH-5500-NH-7328, SHH-5500-NH-6771	5.5kW 240V Dual-element, 4-wire w/TCO & plate	21"x14.5"
1-LAc3556-1	<b>D-1</b> <u>Replaces</u> C3556-1, PEH-4326-NHW-6000, PEH-5526-NHW-6388	5.5kW 240V Dual-element, w/plug Attaches to Laing pump	26"x6"
1-LAc3226-1A	<b>Jacuzzi/Sundance</b> <u>Replaces</u> C3226-1A, SEH-4300-NHCW-6699, 6500-063, 9330-55	4.0kW 240V Dual-element, 26" cord	26"x6"
1-LAc3229-2A	<b>Jacuzzi/Sundance</b> <u>Replaces</u> C3229-2A, J300 htr 6500-402 & 6500-403, SEH-5500-NH-6698, SEH-5500-NH-6699, 6698.1	5.5kW 240V 3-wire pigtail	23"x10"x15"



©2016

**ELM SALES & EQUIPMENT INC.**  
 p: 905.670.5387 f: 905.670.5389 t: 888.502.6960  
 info@elmsalesandequipment.com

**ELM** ENGINEERING  
 LOGISTICS  
 MARKETING®

HEATER MANIFOLDS - LOW-FLOW OEM

COLLECTEURS CHAUFFANTS - DE DÉBIT BAS OEM

Can't find what you're looking for? Contact us...we'll try our best to find it for you!

# HEATER MANIFOLD ASSEMBLIES

## HEATER MANIFOLDS - LOW-FLOW - OEM Replacements

Part No.	APPLICATION	Description	Dimension
1-LAc3236-1A	<b>LA Spas, Artesian, Atera, HydroQuip</b> Replaces SEH-5500-NHW-6698-6676, SEH-5500-NHW-7007, PEH-5526-NHW-6938, SEH-4100-NHCW-7130, SHH-5500-NH-6739, SEH-5500-NHW-6692/7154, SEH-5500-NHW-6652, SEH-5500-NHCW-6632, SHH-4100-NH-6739, SEH-5500-NHW-6659, 7007.1	4.0kW 240V 26" cord side p-sw tap is plugged	26"x14"
1-LAc3564-1	<b>Watkins, Tiger River</b> Replaces C3564-1, 6759, 7211 ('Trumpet' style), IHH-4000-NHCW-6759, IHH-4000-NHCW-7211.0, 9330-51, 9330-52, 733886721102, C2550-3661-TI, C2550-3661-TI2	6.0kW 240V w/manual reset hi-limit	20"x4"
1-LAc3564-2	<b>Watkins, Tiger River</b> Replaces C3564-2, IHH-4000-NHCW-6758, C2400-3661-TI, C2400-3661-TI2	4.0kW 240V w/manual reset hi-limit	20"x4"
1-THP2550-3661TI	<b>Watkins, Tiger River - IQ2020 spa paks only</b> Replaces C3564-1, C2550-3661-TI	5.5kW 240V includes sensors	15"x2.25"
1-THP2400-3661TI	<b>Watkins, Tiger River - IQ2020 spa paks only</b> Replaces C3564-2, C2400-3661-TI	4.0kW 240V includes sensors	15"x2.25"
1-THP2550-3661TI2	<b>Watkins, Tiger River - IQ2000 spa paks only</b> Replaces C3564-1, C2550-3661-TI2	5.5kW 240V includes sensors	15"x2.25"
1-THP2400-3661TI2	<b>Watkins, Tiger River - IQ2000 spa paks only</b> Replaces C3564-2, C2400-3661-TI2	4.0kW 240V includes sensors	15"x2.25"

*they're back!*



**TECH NOTE** A piece of 3/4" tubing, 4 clamps, and a 3/4" barbed coupling are included to facilitate retro-fit. Length of tubing required will vary by model of tub. It will also be necessary to plug the positive drain line that attached to the OEM heater.

HEATER MANIFOLDS - LOW-FLOW OEM

COLLECTEURS CHAUFFANTS - DE DÉBIT BAS OEM



**ELM SALES & EQUIPMENT INC.**  
 p: 905.670.5387 f: 905.670.5389 t: 888.502.6960  
 info@elmsalesandequipment.com

©2016



Vous ne trouvez pas ce dont vous cherchez?  
Contactez nous...et nous ferons notre mieux de le trouver pour vous!

Heater Buttresses - p. 56 & 101

## HEATER MANIFOLD ASSEMBLIES

### HEATER MANIFOLDS - LOW-FLOW - VERTICAL

<u>Part No.</u>	<u>OEM</u>	<u>Description</u>	<u>Dimension</u>
1-THP2550-0101	Caldera <u>Replaces</u> E2550-0101, E2550-0101ET, 12351	5.5kW 240V no p-sw tap	3.0"x11"
1-THP26-00105	Discovery Spas EP element, manifold has electrical box mount	5.5kW 240V 1.0"b inlet/outlet	3.0"x6-5/8"
1-THP2550-0202	Gatsby, Hurricane, Leisure Bay <u>Replaces</u> E2550-0202ET, E2550-0202-1, E2550-0202, E2550-0202ET-1, E2550-0204, E2550-0204ET, E2550-0102ET, 26-00141, 9141-2, 23209	5.5kW 240V	3.0"x9.0"
1-THP26-00257	Maax Savannah <u>Replaces</u> 26-00257, 26-00254, 26-00255, 24371	4.0kW 240V	3.0"x10"
1-THP26-00259	Maax/Coleman Infinity 'Accutemp' <u>Replaces</u> 26-00259	4.0kW 240V	3.0"x12"
1-THP26-08145	Maax, Dynasty <u>Replaces</u> 26-08145, 11571	4.0kW 240V w/p-sw	3.0"x6.5" (12"overall w/box)

Pressure/Vacuum/Flow Switches - p. 38



Heater Manifold Parts - p. 56

HEATER MANIFOLDS - VERTICAL LOW-FLOW OEM

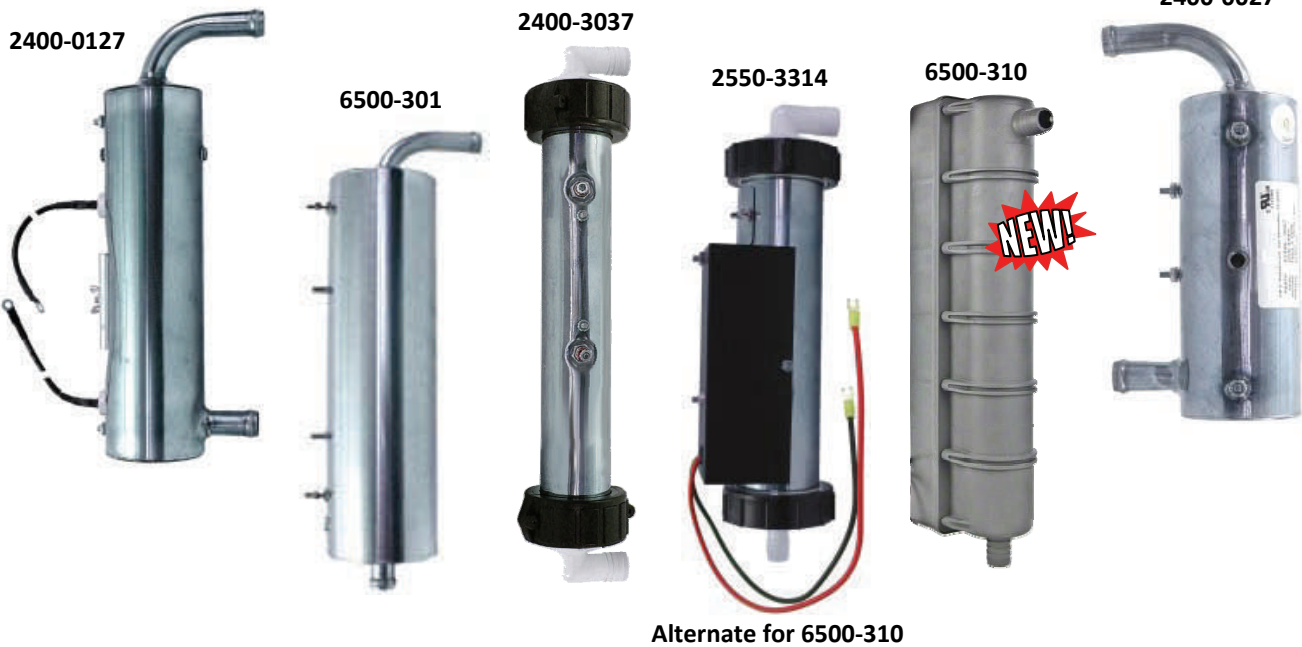
COLLECTEURS CHAUFFANTS - VERTICAL DE DÉBIT BAS OEM

# HEATER MANIFOLD ASSEMBLIES

## HEATER MANIFOLDS - LOW-FLOW - VERTICAL

<u>Part No.</u>	<u>OEM</u>	<u>Description</u>	<u>Dimension</u>
1-THP2400-0027	Pinnacle <u>Replaces</u> E2400-0027, E2400-0027ET	4.0kW 240V	3.0"x10"
1-THP2400-3037	Saratoga <u>Replaces</u> C2400-C3037-2	4.0kW 240v	2.25"x13.5"
1-THP6500-301	Sundance <u>Replaces</u> SD6500-301, HTR6500301, C2783-1, E2550-1000, 9143E, 2-00-0066, 23767	5.5kW 240V	3.5"x13"
1-THP6560-012	Insulation for 1-THP6500-301 <u>Replaces</u> SD6560-012, 23766	Insulating wrap	---
1-THP2550-3314	Sundance <u>Replaces</u> E2550-3314, 6500-310 ('Smart' htr), C3314-1	5.5kW 240V w/thermodisc	3.0"x13"
1-SD6500-310	Sundance, OEM style 'Smart' htr <u>Replaces</u> E2550-3314, 6500-310 ('Smart' htr), C3314-1	5.5kW 240V	4.5" x 15"
1-THP2400-0127	Vita Spa, DM Industries <u>Replaces</u> E2400-0127ET, E2400-1127ET, E2400-0126ET, E2400-0026, E2400-1127, E2450-0127ET, E2450-1127ET, 411-087, 25148	4.0kW 240V two p-sw taps	3.0"x11"

Heater Buttresses - p. 56 & 101



Pressure/Vacuum/Flow Switches - p. 38

Can't find what you're looking for? Contact us...we'll try our best to find it for you!

## HEATER MANIFOLD PARTS

### SPLIT NUT - HEATER

Part No.	Description
4-60-WW400-5491	1.5" Heater Split Nut
4-60-WW400-5421	2.0" Heater Split Nut
4-60-MA0121108025	2.5" Heater Split Nut

Heater Element Hardware - p. 57

### TECH - HOW TO SELECT THE CORRECT SIZE NUT

With the two halves of the split nut assembled, measure ID (Internal Dimension) of the inner flange on the threaded side:

- ID 2-7/16" = 1-1/2" nut
- ID 3-1/16" = 2" nut
- ID 3-11/16" = 2-1/2" nut



### BUTTRESSES / ADAPTERS

Part No.	Description
4-60-WW417-2090	2.0 buttress x 1.5 s
4-60-WW417-5050	2.0 buttress x 2.0 s
4-60-WW417-5070	2.0 buttress x 2.0 spg(1.5s)
4-60-WW417-5060	2.0 buttress thread x 2.0 spg
4-60-WW417-6010	2.5 buttress x 2.5 s
4-60-WW417-5980	2.5 buttress x 2.5 s
4-60-WW417-5140	2.0 buttress x 2.0 mpt
4-60-WW417-5180	2.0 buttress x 1.0spg(3/4s)
1-THP86-02392	3.0 buttress x 90° 1.0 s
1-THP86-02373	3.0 buttress x 2.0 s
1-THP86-02386	3.0 buttress x 90° 1.0 b
1-THP86-02390	3.0 buttress x 90° 3/4 b
1-THP86-02391	2-1/4 buttress x 90° 3/4 b

More Buttresses & Adapters - p. 101



### HEATER O-RINGS, GASKETS, O-RING/GASKETS

Part No.	Description
4-60-WW805-0224	1.5 o-ring heater
4-60-WW805-0229	2.0 o-ring heater
4-60-WW805-0232-R	2.5 o-ring heater
4-60-WW711-4000	1.5 gasket heater
4-60-WW711-4010	2.0 gasket heater/union
4-60-WW711-4020	2.0 gasket - 1/4" thick
4-60-WW711-3250	2.5 gasket
4-60-WW711-4050	1.5 o-ring/gasket heater
4-60-WW711-4030	2.0 o-ring/gasket heater
4-60-WW711-6020	2.5 o-ring/gasket heater
4-60-THP44-02340	3.0 o-ring/gasket heater



### LUBRICANTS

Seal Install Lube - p. 112

Part No.	Description
4-65-LT00150	Silicone w/PTFE (Teflon) 1oz
4-65-AL630	Magic Lube, PTFE, 1 oz
4-65-AL631	Magic Lube, PTFE, 5 oz
4-65-AL650	Magic Lube II, silicone, 1 oz
4-65-AL651	Magic Lube II, silicone, 5 oz
4-65-PenR172036	Silicone Lube, 3/4oz
4-65-FS8500	O-Ring Lube, 29 ml



©2016

**ELM SALES & EQUIPMENT INC.**  
 p: 905.670.5387 f: 905.670.5389 t: 888.502.6960  
 info@elmsalesandequipment.com



## HEATER ELEMENTS & HARDWARE

### HEATER ELEMENTS - Bowtie (Includes Hardware)

Item	Part No.	Volts / Watts	Length	Description
1	4-10-0704	120 / 937	8-1/4 in	Bath style , Universal, centered terminals
2	4-10-0707BSCH	240 / 4000	10 in.	Universal, center terminals, low profile
	4-10-0707BSCH-TFL	240 / 4000	10 in.	Universal, center terminals, TEFLON
	4-10-0707BSCH-TTM	240 / 4000	10 in.	Universal, center terminals, TITANIUM
	4-10-0810BSCH	240 / 5500	10 in.	Universal, center terminals
	4-10-0810BSCH-TFL	240 / 5500	10 in.	Universal, center terminals, TEFLON
	4-10-0810BSCH-TTM	240 / 5500	10 in.	Universal, center terminals, TITANIUM
3	4-10-0707BBSC	240 / 4000	10 in.	Universal, off-set terminals
	4-10-0707BBSC-TFL	240 / 4000	10 in.	Universal, off-set terminals, TEFLON
	4-10-0707BBSC-TTM	240 / 4000	10 in.	Universal, off-set terminals, TITANIUM
	4-10-0810BBSC	240 / 5500	10 in.	Universal, off-set terminals
	4-10-0810BBSC-TFL	240 / 5500	10 in.	Universal, off-set terminals, TEFLON
	4-10-0810BBSC-TTM	240 / 5500	10 in.	Universal, off-set terminals, TITANIUM



### HEATER ELEMENTS - Coil (Includes Hardware)

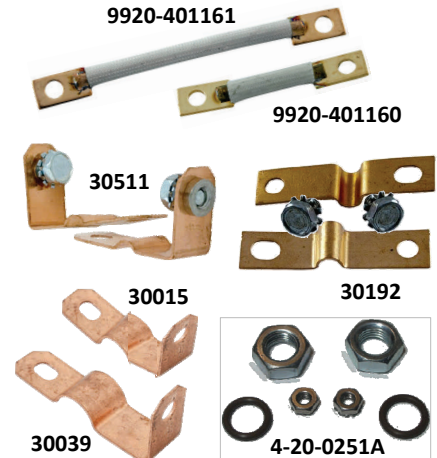
Item	Part No.	Volts / Watts	Description
1	1-THP70-20056	240 / 5500	2.0" dia. x 4.0" L
	1-THP70-20041	240 / 4000	2.0" dia. x 4.0" L
2	1-THP70-20056-TE	240 / 5500	2.0" dia. x 4.0" L - Tefel coating
3	1-THP70-20041-TE	240 / 4000	2.0" dia. x 4.0" L - Tefel coating
4	1-THP25-5010L	240 / 5500	5.5" ctr on terminals - Universal
	1-THP25-5011L	240 / 4000	5.5" ctr on terminals - Universal



### HEATER ELEMENT HARDWARE & WIRES

Part No.	Description
4-20-0251A	Kit: Element hardware w/Viton o-rings
4-10-0702A	Viton O-Ring; each
1-GEC9920-401160	Heater wire, Gecko S-Class, 1.5"; each
1-GEC9920-401161	Heater wire, Gecko M-Class, 3.0"; each
1-BAL30511	Heater strap with bolts, Balboa Value & LE; pair
1-BAL30192	Heater strap with bolts, Balboa; pair
1-BAL30015*	Heater strap, Balboa, 'short' strap; each
1-BAL30039	Heater strap, Balboa EL, VS, GL, GS; each

\* used on some EL systems (early metal box) & new Value PC boards



Can't find what you're looking for? Contact us...we'll try our best to find it for you!

## HEATER ELEMENTS & HARDWARE

### HEATER ELEMENTS - HAIRPIN

Part No.	Volts / Watts	Length	Fits OEM
1-THP25-0492	240 / 4000	13 in.	C&R + others; 1/2" thread bulkhead
1-THP25-0461-1	240 / 5500	13 in.	C&R + others; 1/2" thread bulkhead



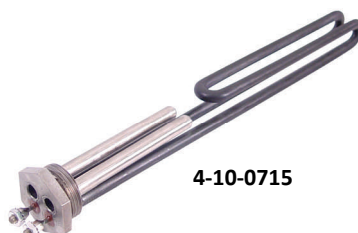
### HEATER ELEMENTS - NPT

Pressure/Vacuum/Flow Switches - p. 38

Part No.	Volts / Watts	Length	Fits OEM
<b>1.0 in.</b>			
4-10-0714	120 / 1500	6-1/2 in.	Wicor, Aqua Spa Pac; 2x 5/16" t-well
4-10-0715	240 / 4000	11.0 in.	Aqua Spa Pac + +; 2x 5/16" t-well
4-10-0722	240 / 5500	8.0 in.	Hayward, Coates, Comfortzone; no t-wells
4-10-0725	120 / 1500	11.0 in.	Hayward, Comfortzone + +; no t-wells
4-10-0723	240 / 5500	15-1/4 in.	CalSpa, Ramco, Coates, Hayward + +; no t-wells
4-10-0724	240 / 5500	11.0 in.	Generic; 2x 5/16" t-well
<b>1.25 in.</b>			
4-10-0720	240 / 5500	12.0 in.	Royal + +; 2x 5/16" t-well
4-10-0721	240 / 6000	14-7/8 in.	Wicor, Haughs + +; ** use 4-10-0720 **
4-10-0719ASP	240 / 4000	11.0 in.	Titan, <u>Teflon Coated</u> ; ** ltd to qty on hand **
4-10-0718a	120 / 1500	6.0 in.	Lifestyle + +; 2x 5/16" t-well
<b>1.5 in.</b>			
4-10-0718	120 / 1500	8-3/8 in.	** use 4-10-0718a and 4-60-1343 adapter **
4-10-0719	240 / 6000	19-1/2 in.	** use 4-10-0720 and 4-60-1343 adapter **



4-10-0725



4-10-0715



4-10-0724



4-10-0720



4-10-0718a



4-10-0722



4-10-0723



4-10-0714

#### TECH NOTE

**NPT** National Pipe Thread

**MPT** Male (National) Pipe Thread  
MPT = NPT = *Tapered* Thread

**NPSM** National Standard Free-Fitting  
Straight Mechanical Pipe Thread  
NPSM = *Straight* Thread

**TECH** You can replace any 1.5" NPT element with equivalent wattage/size 1.25" NPT element using ELM PN# 4-60-1343 adapter 1.5"mpt x 1.25"ft - see p.63

©2016

ELM SALES & EQUIPMENT INC.

p: 905.670.5387 f: 905.670.5389 t: 888.502.6960

info@elmsalesandequipment.com



# PVC FITTINGS SCH40 WHITE

PVC FITTINGS SCH40 WHITE

RACCORD PVC BLANC SCH40

## ELL 90° (s x s)

Part No.	Description
4-60-0428	1/2 x 1/2
4-60-0433	3/4 x 3/4
4-60-0426	1.0 x 1.0
4-60-0427	1.5 x 1.5
4-60-0430	2.0 x 2.0
4-60-0431	2.5 x 2.5
4-60-0432	3.0 x 3.0
4-60-0429	2.0 x 1.5



## ELL 90° (spg x s)

Part No.	Description
4-60-0417	1/2 x 1/2
4-60-0419	3/4 x 3/4
4-60-0415	1.0 x 1.0
4-60-0416	1.5 x 1.5
4-60-0418	2.0 x 2.0
4-60-0438	2.5 X 2.5



## ELL 90° (spg x spg)

Part No.	Description
4-60-WW411-5550	1.5 x 1.5
4-60-WW411-2100	2.0 x 2.0



## ELL 90° SWEEP (s x spg)

Part No.	Description
4-60-WW411-9100	1.5 x 1.5
4-60-WW411-9120	2.0 x 2.0
4-60-WW411-9140	2.5 x 2.5



## ELL 90° (fpt x s)

Part No.	Description
4-60-0455	3/4 X 3/4
4-60-0425	1.5 x 1.5



## ELL 90° SWEEP (s x s)

Part No.	Description
4-60-WW411-9110	1.5 x 1.5
4-60-WW411-9130	2.0 x 2.0
4-60-WW411-9150	2.5 x 2.5



## ELL 90° (fpt x fpt)

Part No.	Description
4-60-0409	1.5 x 1.5



## ELL 90° STREET (mpt x s)

Part No.	Description
4-60-0413	1.5 x 1.5
4-60-0414	2.0 x 2.0



## ELL 90° (s x spg x s)

Part No.	Description
4-60-WW411-4080	1.5x1.5x1/2



## ELL 90° STREET (mpt x fpt)

Part No.	Description
4-60-0411	1/2 x 1/2
4-60-0412	3/4 x 3/4
4-60-0410	1.5 x 1.5



## ELL 90° (s x spg with fpt)

Part No.	Description
4-60-WW411-5040	2.0x2.0x1/2
4-60-WW411-5060	1.5x1.5x1/8



Can't find what you're looking for? Contact us...we'll try our best to find it for you!

PVC Repair Fittings - p. 65

## PVC FITTINGS SCH40 WHITE

### ELL 45° (s x s)

Part No.	Description
4-60-0404	1/2 x 1/2
4-60-0408	3/4 x 3/4
4-60-0401	1.0 x 1.0
4-60-0403	1.5 x 1.5
4-60-0405	2.0 x 2.0
4-60-0406	2.5 x 2.5
4-60-0407	3.0 x 3.0



### ELL 45° STREET (s x spg)

Part No.	Description
4-60-WW411-2020	1.0 x 1.0
4-60-WW411-4040	1.5 x 1.5
4-60-WW411-5030	2.0 x 2.0



### WYE 45° (s x s x s)

Part No.	Description
4-60-WW413-4130	1.5x1.0x1.0
4-60-WW413-5040	2.0x1.5x1.5
4-60-WW413-5080	2.0x2.0x2.0



### WYE 22.5° (s x s x s)

Part No.	Description
4-60-WW413-1820	3/4x3/4x3/4
4-60-WW413-2020	1.0x1.0x1.0
4-60-WW413-4140	1.0x1.0x1.5



### WYE - MANIFOLD STYLE (s x s x s)

Part No.	Description
4-60-WW672-8000	2.0 x 2.0 x 2.0
4-60-WW672-8010	3/4 x 1/2 x 1/2
4-60-WW672-8020	1.0 x 3/4 x 3/4



### U-BEND (s x s)

Part No.	Description
4-60-WW429-4030	2.0 x 2.0



PVC FITTING SCH40 WHITE

RACCORD PVC BLANC SCH40

©2016

ELM SALES & EQUIPMENT INC.  
 p: 905.670.5387 f: 905.670.5389 t: 888.502.6960  
 info@elmsalesandequipment.com



## PVC FITTINGS SCH40 WHITE

### COUPLING (s x s)

Part No.	Description
4-60-0450	1/2 x 1/2
4-60-0454	3/4 x 3/4
4-60-0447	1.0 x 1.0
4-60-0448	1.25 x 1.25
4-60-0449	1.5 x 1.5
4-60-0451	2.0 x 2.0
4-60-0452	2.5 x 2.5
4-60-0453	3.0 x 3.0



### COUPLING REDUCER (s x s)

Part No.	Description
4-60-0444	3/4 x 1/2
4-60-0445	2.0 x 1.5



### THREADED NIPPLE (mpt x spg)

Part No.	Description
4-60-WW423-4000	1.5 x 1.5



### ADAPTER MALE (mpt x s)

Part No.	Description
4-60-1210	1/2 x 1/2
4-60-1213	3/4 x 3/4
4-60-1208	1.0 x 1.0
4-60-1209	1.5 x 1.5
4-60-1211	2.0 x 2.0
4-60-1212	3.0 x 3.0



### ADAPTER MALE REDUCING (mpt x s)

Part No.	Description
4-60-1215	1.25 x 1.5
4-60-1216	1.5 x 2.0
4-60-1217	2.0 x 1.5



### ADAPTER FEMALE (fpt x s)

Part No.	Description
4-60-1204	1/2 x 1/2
4-60-1207	3/4 x 3/4
4-60-1201	1.0 x 1.0
4-60-1202	1.25 x 1.25
4-60-1203	1.5 x 1.5
4-60-1205	2.0 x 2.0
4-60-1206	3.0 x 3.0





Can't find what you're looking for? Contact us...we'll try our best to find it for you!

Glue & Primer - p. 69

## PVC FITTINGS SCH40 WHITE

### TEE (s x s x s)

Part No.	Description
4-60-0721	1/2"
4-60-0724	3/4"
4-60-0719	1.0"
4-60-0720	1.5"
4-60-0722	2.0"
4-60-0730	2.5"
4-60-0723	3.0"



### TEE (s x s x spg)

Part No.	Description
4-60-WW413-2000	1 x 1 x 1.5
4-60-WW413-4000	1.5x1.5x1.5



### TEE REDUCING (s x s x s)

Part No.	Description
4-60-0703	1 x 1 x 1/2
4-60-0702	1 x 1 x 1.5
4-60-0705	1.5 x 1.5 x 1/2
4-60-0707	1.5 x 1.5 x 3/4
4-60-0704	1.5 x 1.5 x 1
4-60-0725	2.0 x 2.0 x 3/4
4-60-0726	2.0 x 2.0 x 1
4-60-0708	2.0 x 2.0 x 1.5
4-60-0709	2.5 x 2.5 x 1.5
4-60-0710	2.5 x 2.5 x 2.0



### Tee (fpt x fpt x fpt)

Part No.	Description
4-60-0701	1.5 x 1.5 x 1.5



### TEE with AIR RELIEF (s x spg x fpt)

Part No.	Description
4-60-WW400-4260	2.0x2.0x3/8



### TEE (s x s x fpt)

Part No.	Description
4-60-0727	3/4 x 3/4 x 1/2
4-60-0728	1.0 x 1.0 x 1/2
4-60-0729	1.0 x 1.0 x 3/4
4-60-0711	1.25 x 1.25 x 1.25
4-60-0713	1.5 x 1.5 x 1.5
4-60-0714	1.5 x 1.5 x 1/2
4-60-0715	1.5 x 1.5 x 3/4
4-60-0712	1.5 x 1.5 x 1.0
4-60-0717	2.0 x 2.0 x 1/2
4-60-0718	2.0 x 2.0 x 3/4
4-60-0716	2.0 x 2.0 x 1.5



### CROSS (s x s x s x s)

Part No.	Description
4-60-0745	1.5x1.5x1.5x1.5
4-60-0746	2.0x2.0x2.0x2.0



PVC FITTINGS SCH40 WHITE

RACCORD PVC BLANC SCH40

# PVC FITTINGS SCH40 WHITE

PVC FITTINGS SCH40 WHITE

## BUSHING REDUCER (spg x s)

Part No.	Description
4-60-1326	3/4 x 1/2
4-60-1310	1.0 x 1/2
4-60-1311	1.0 x 3/4
4-60-1313	1.25 x 1/2
4-60-1314	1.25 x 3/4
4-60-1312	1.25 x 1.0
4-60-1317	1.5 x 1/2
4-60-1318	1.5 x 3/4
4-60-1315	1.5 x 1.0
4-60-1316	1.5 x 1.25
4-60-1321	2.0 x 1/2
4-60-1322	2.0 x 3/4
4-60-1319	2.0 x 1.0
4-60-1320	2.0 x 1.5
4-60-1350	2.5 x 1.5
4-60-1323	2.5 x 2.0
4-60-1324	3.0 x 2.0
4-60-1325	3.0 x 2.5



## BUSHING REDUCER (spg x fpt)

Part No.	Description
4-60-1333	1/2 x 1/4
4-60-1334	1/2 x 3/8
4-60-1308	3/4 x 1/2
4-60-1327	1.0 x 1/2
4-60-1328	1.0 x 3/4
4-60-1331	1.5 x 1/2
4-60-1332	1.5 x 3/4
4-60-1329	1.5 x 1.0
4-60-1330	1.5 x 1.25
4-60-1338	2.0 x 1/2
4-60-1339	2.0 x 3/4
4-60-1335	2.0 x 1.0
4-60-1336	2.0 x 1.25
4-60-1337	2.0 x 1.5
4-60-1309	2.0 x 2.0
4-60-1341	2.5 x 2.0



## BUSHING THREADED (mpt x fpt)

Part No.	Description
4-60-1347	1/2 x 3/8
4-60-1352	1.0 x 1/2
4-60-1342	1.25 x 1.0
4-60-1345	1.5 x 1/2
4-60-1346	1.5 x 3/4
4-60-1344	1.5 x 1.0
4-60-1343	1.5 x 1.25
4-60-1348	2.0 x 1.5



## PLUG (spg)

Part No.	Description
4-60-1516	1/2
4-60-1519	3/4
4-60-1514	1.0
4-60-1515	1.5
4-60-1517	2.0
4-60-1518	3.0



## CAP (slip)

Part No.	Description
4-60-1364	3/4
4-60-1367	1.0
4-60-1368	1.5
4-60-1369	2.0
4-60-1370	2.5
4-60-1371	3.0



## PLUG (mpt)

Part No.	Description
4-60-1512	1/2
4-60-1513	3/4
4-60-1510	1.0
4-60-1511	1.5
4-60-1520	2.0



## CAP (fpt)

Part No.	Description
4-60-1365	1.0
4-60-1366	1.5
4-60-1372	2.0



## PLUG (manifold)

Part No.	Description
4-60-WW715-9860	3/4 spg - old style
4-60-WW715-0040	3/4 spg - new style
4-60-WW715-9870	3/8 spg



715-9860

715-0040

715-9870

RACCORD PVC BLANC SCH40

Can't find what you're looking for? Contact us...we'll try our best to find it for you!

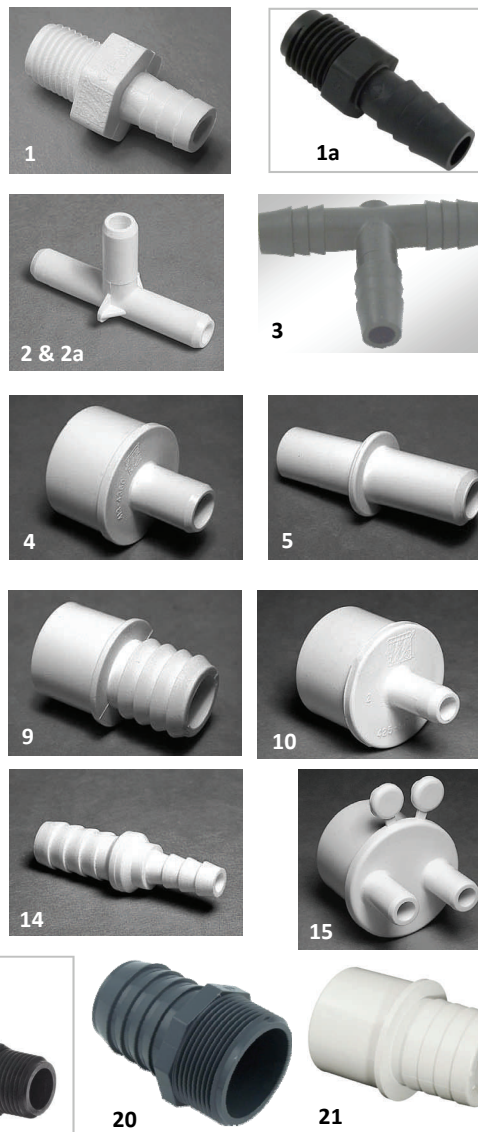
Glue & Primer - p. 69

# BARB ADAPTER FITTINGS

## BARB ADAPTERS

Item	Part No.	Description
1	4-60-WW413-1201	3/8b x 1/4NPSM adapter
1a	4-60-WW672-4350	3/8b x 1/4MPT adapter
2	4-60-WW413-1900	3/8sb x 3/8sb x 3/8sb tee
2a	4-60-WW413-1800	3/4sb x 3/4sb x 3/4sb tee
3	4-60-413-1800A	3/4rb x 3/4rb x 3/4rb rib tee
4	4-60-WW413-4360	1.5spg x 3/4sb adapter
5	4-60-WW419-0900	3/4sb x 3/4sb smooth coupler
	4-60-419-0900A	3/4rb x 3/4rb ribbed coupler
6	4-60-WW419-1000	3/8b x 3/8b coupler
7	4-60-WW425-0210	1/2spg x 3/8b adapter
8	4-60-WW425-1000	1/2spg x 3/4b adapter
9	4-60-WW425-1030	1/2s(3/4spg) x 3/4b adapter
10	4-60-WW425-5010	1.0spg x 3/8sb adapter
11	4-60-WW672-4310	1.0spg x 3/4b adapter
12	4-60-WW672-4320	1.0s(1.25spg) x 3/4b adapter
13	4-60-WW672-4070	(4) 3/8b 'double tee'
14	4-60-WW425-4020	1/4b x 3/8b coupler
15	4-60-WW672-4010	1.0spg x (2)3/8b
16	4-60-WW672-4030	1.0spg x (4)3/8b
17	4-60-WW413-4350	1.0s x 1.0s x 3/8b
18	4-60-WW425-4040	1.0s x 3/8b
19	4-60-1525	1/4MPT x 90° 1/4 barb
20	4-60-1526	1-1/2"b x 1-1/2mpt adapter
21	4-60-WW425-1010	1"spg(3/4"s) x 1"RB adapter

**TECH NOTE**  
**NPT** National Pipe Thread  
**MPT** Male (National) Pipe Thread  
 MPT = NPT = *Tapered Thread*  
**NPSM** National Standard Free-Fitting  
 Straight Mechanical Pipe Thread  
 NPSM = *Straight Thread*



BARB ADAPTER FITTINGS

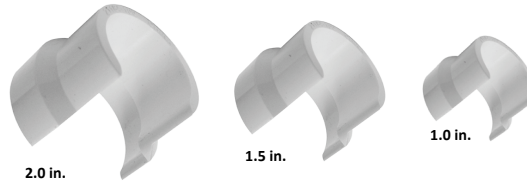
RACCORDS D'ADAPTEUR BARBELE

# FITTINGS - REPAIR

## SNAP OVER SEAL

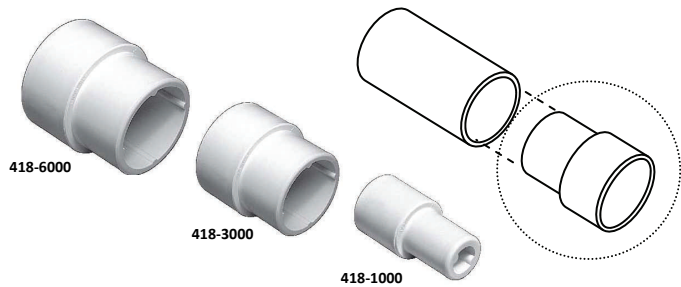
Part No.	Description
4-60-21184-750	3/4
4-60-21184-100	1.0
4-60-21184-150	1.5
4-60-21184-200	2.0
4-60-21184-250	2.5
4-60-21184-230	2.0s x 2.5spg

**Seals leaks on PVC SCH40 fittings and pipe!**  
Simply apply glue to the area of the leak and to the inside of the repair fitting. Snap fitting over the plumbing!



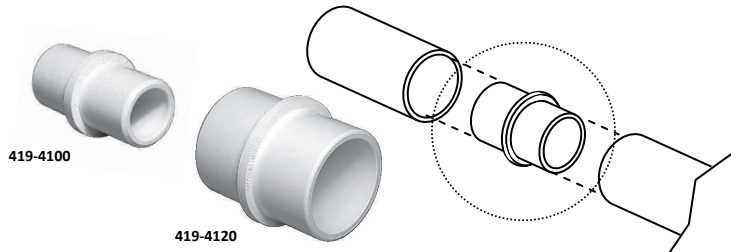
## PIPE EXTENDER

Part No.	Description
4-60-WW418-1000	1/2 x 1/2
4-60-WW418-2000	3/4 x 3/4
4-60-WW418-3000	1.0 x 1.0
4-60-WW418-5000	1.5 x 1.5
4-60-WW418-6000	2.0 x 2.0



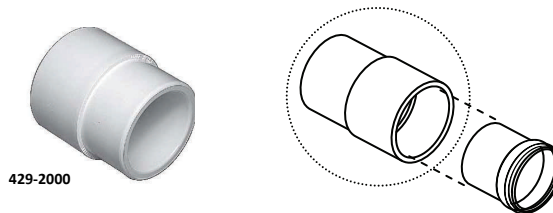
## INSIDE PIPE COUPLER

Part No.	Description
4-60-WW419-4100	1.0 x 1.0
4-60-WW419-4110	1.5 x 1.5
4-60-WW419-4120	2.0 x 2.0



## FITTING EXTENDER

Part No.	Description
4-60-WW429-2000	1.5 x 1.5
4-60-WW429-2010	2.0 x 2.0



## SPLIT NUT - UNION REPAIR

Part No.	Description
4-60-MA0121109015	1.5" Union Split Nut
4-60-MA0121109020	2.0" Union Split Nut
4-60-MA0121109025	2.5" Union Split Nut

**Small Inner Flange**  
Fits Pump Union Tailpieces



## SPLIT NUT - HEATER MANIFOLD

Part No.	Description
4-60-WW400-5491	1.5" Heater Split Nut
4-60-WW400-5421	2.0" Heater Split Nut
4-60-MA0121108025	2.5" Heater Split Nut



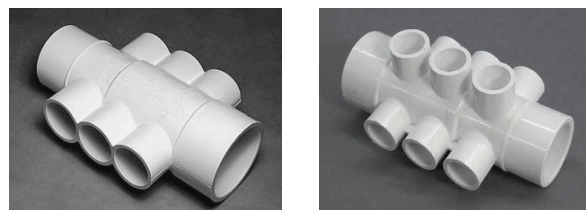
Can't find what you're looking for? Contact us...we'll try our best to find it for you!

Glue & Primer - p. 69

# PVC FITTINGS - MANIFOLDS - WATER

## MANIFOLDS

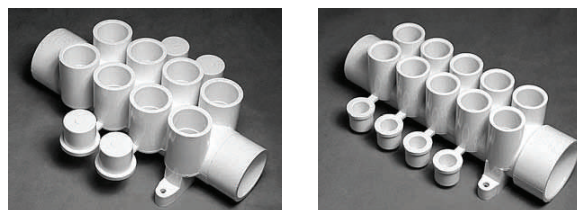
Part No.	Description
4-60-WW672-4550	2.0spg x 1.5s x (6) 1.0s
4-60-WW672-4450	2.0spg x 1.5s/2.0spg x (9)3/4s



Part No.	Description
4-60-WW672-4580	1.5s x (4)1/2s
4-60-WW672-4670	1.5s x (4)3/4s
4-60-WW672-4620	1.5s x (4)1.0s
4-60-WW672-4390	2.0s x (5)1.0s
4-60-WW672-4130	2.0s x (6)1/2s
4-60-WW672-4260	2.0s x (6)3/4s



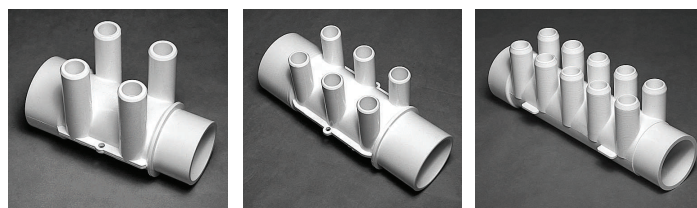
Part No.	Description
4-60-WW672-4180	1.5s x 1.5s x (4)3/4s
4-60-WW672-4630	1.5spg x 1.5s x (10)1/2s
4-60-WW672-4640	1.5spg x 1.5s x (8)3/4s



Part No.	Description
4-60-WW672-4210	2.0s x 2.0s x (4)3/4s
4-60-WW672-4200	2.0s x 2.0spg x (4)3/4s
4-60-WW672-4110	2.0s x 2.0s x (6)1/2s
4-60-WW672-4270	2.0s x 2.0s x (6)3/4s



Part No.	Description
4-60-WW672-4150	1.5s x 1.5spg x (4)3/4sb
4-60-WW672-4680	1.5s x 1.5spg x (10)3/4spg
4-60-WW672-4160	2.0s x 2.0spg x (4)3/4sb
4-60-WW672-4170	2.0s x 2.0s x (4)3/4sb
4-60-WW672-4940	2.0s x 2.0spg x (6)3/4sb



Part No.	Description
4-60-WW672-7120	2.0s x 2.0s x (6)3/4b
4-60-WW672-7150	2.0s x 2.0spg x (6)3/4b
4-60-WW672-7140	2.0s x 2.0spg x (4)3/4b
4-60-WW672-7130	2.0s x 2.0spg x (2)3/4b



## MANIFOLD PLUGS - 3/4"

Part No.	Description
4-60-WW715-9860	3/4 spg - old style
4-60-WW715-0040	3/4 spg - new style



©2016

**ELM SALES & EQUIPMENT INC.**  
 p: 905.670.5387 f: 905.670.5389 t: 888.502.6960  
 info@elmsalesandequipment.com



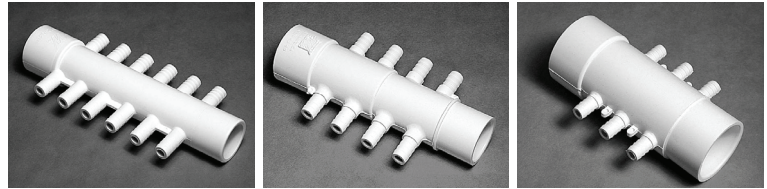
MANIFOLDS - WATER

COLLECTEURS - EAU

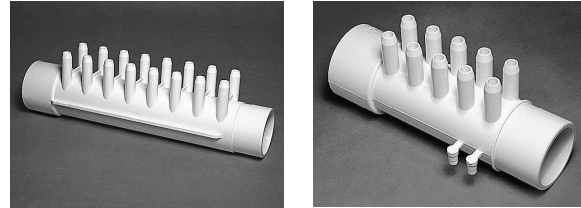
# PVC FITTINGS - MANIFOLDS - AIR

## MANIFOLDS

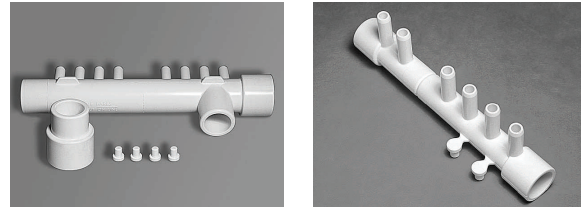
<u>Part No.</u>	<u>Description</u>
4-60-WW672-0410	1.0s x 1.0spg x (12)3/8b
4-60-WW672-4340	1.0s x 1.0spg x (8)3/8b
4-60-WW425-4000	1.5s x 1.5spg x (6)3/8b



<u>Part No.</u>	<u>Description</u>
4-60-WW672-0420	1.5s x 1.5spg x (16)3/8b
4-60-WW672-4660	1.5s x 1.5spg x (10)3/8b



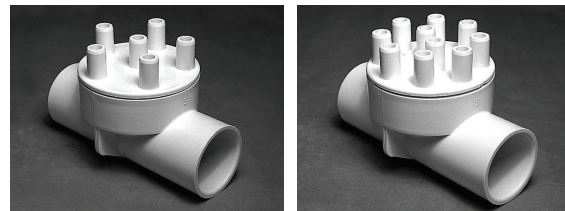
<u>Part No.</u>	<u>Description</u>
4-60-WW672-4370	1.0spg x (8)3/8b
4-60-WW672-4690	1/2s x 1/2s x (6)3/8b



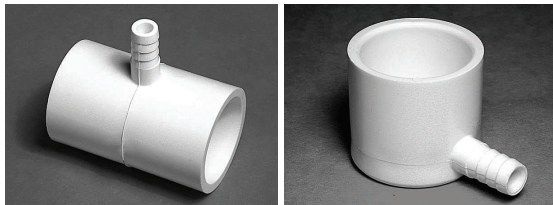
<u>Part No.</u>	<u>Description</u>
4-60-WW425-5010	1.0spg x (1)3/8sb
4-60-WW672-4010	1.0spg x (2)3/8sb
4-60-WW672-4030	1.0spg x (4)3/8sb
4-60-WW672-4100	1.0spg x (5)3/8sb



<u>Part No.</u>	<u>Description</u>
4-60-WW672-5060	1.0s x 1.0s x (6)3/8b
4-60-WW672-5070	1.0s x 1.0s x (8)3/8b
4-60-WW672-5080	1.0s x 1.0s x (10)3/8b



<u>Part No.</u>	<u>Description</u>
4-60-WW413-4350	1.0s x 1.0s x 3/8b
4-60-WW425-4040	1.0s x 3/8b



## MANIFOLD PLUG - 3/8"

<u>Part No.</u>	<u>Description</u>
4-60-WW715-9870	3/8 spg



715-9870

MANIFOLDS - AIR

COLLECTEURS - AIR

Can't find what you're looking for? Contact us...we'll try our best to find it for you!

PVC Fittings/Adapters/Manifolds p. 59-67

## HOSE, PIPE & TUBING

**MINIMUM ORDER LENGTH = 5 FT.**

### FLEX HOSE

Part No.	Description	Roll/ft.
4-70-0010	1/2 in.	100
4-70-0011	3/4 in.	100
4-70-0012	1.0 in.	100
4-70-0013	1.5 in.	50
4-70-0014	2.0 in.	50
4-70-0015	2.5 in.	50
4-70-0016	3.0 in.	50



### RIGID PIPE - SCH40

Part No.	Description	Length/ft.
4-70-0030	1/2 in.	10
4-70-0031	3/4 in.	10
4-70-0032	1.0 in.	10
4-70-0034	1.5 in.	10
4-70-0035	2.0 in.	10
4-70-0036	2.5 in.	10
4-70-0037	3.0 in.	10



**NOTE:** Rigid pipe shipped in maximum 5 ft. lengths  
10 ft. lengths available for pick-up only

### VINYL TUBING

Part No.	Description	Roll/ft.
4-70-0020	1/8 in. ID.	100
4-70-0021	1/4 in. ID	50
4-70-0022	3/8 in. ID	50
4-70-0023	3/4 in. ID	50



### CLAMPS

Part No.	Description
4-70-DW6STZD	3/8 in. spring clamp, <b>25-pk</b>
4-70-DW17STR	3/4 in. spring clamp, <b>10-pk</b>
4-60-WW872-2160	3/4 in. cinch clamp, <b>each</b>
4-70-VP34134	SS gear clamps 3/4 - 1-3/4, <b>6-pk</b>
4-70-VP1916212	SS gear clamps 1-9/16 - 2-1/2, <b>6-pk</b>
4-70-VP134234	SS gear clamps 1-3/4 - 2-3/4, <b>6-pk</b>



HOSE, PIPE & TUBING

TUYAU, CONDUIT & TUBE

©2016

**ELM SALES & EQUIPMENT INC.**  
p: 905.670.5387 f: 905.670.5389 t: 888.502.6960  
info@elmsalesandequipment.com



GLUE, PRIMER, SEALANTS & ADHESIVES

COLLE, APPRÊT, SCELLANTS & ADHÉSIFS

# GLUE/CEMENT, PRIMER, SEALANTS & ADHESIVES

## GLUE/CEMENT, PRIMER

Part No.	Description	
4-70-IPS711G-PT	711 PVC Cement Grey, heavy body, rigid	pint
4-70-IPS725B-QP	725 PVC Cement Blue WET 'R DRY, flex	1/4 pint
4-70-IPS725B-PT	725 PVC Cement Blue WET 'R DRY, flex	pint
4-70-IPS725B-QT	725 PVC Cement Blue WET 'R DRY, flex	quart
4-70-IPS747B-QP	747 PVC Cement Blue POOL 'R SPA, flex	1/4 pint
4-70-IPS747B-PT	747 PVC Cement Blue POOL 'R SPA, flex	pint
4-70-IPS747B-QT	747 PVC Cement Blue POOL 'R SPA, flex	quart
4-70-IPS795C-QP	795 PVC FLEX Cement Clear, flex/rigid	1/4 pint
4-70-IPS795C-PT	795 PVC FLEX Cement Clear, flex/rigid	pint
4-70-IPS795C-QT	795 PVC FLEX Cement Clear, flex/rigid	quart
4-70-IPSP68C-QP	P-68 PVC Primer Clear, 1/4 pint	1/4 pint
4-70-IPSP68C-PT	P-68 PVC Primer Clear, pint	pint
4-70-IPSP68C-QT	P-68 PVC Primer Clear, quart	quart



## SEALANTS, ADHESIVES, EPOXIES

Part No.	Description	
4-70-PD391005	Pool Doctor UNDERWATER Adhesive, flexible	30ml
4-70-AM82093	AquaMend UNDERWATER Repair Epoxy Putty	4 oz.
4-70-DEV14300	Plastic Welder, tube - strong load-bearing bond	25ml
4-70-DEV14240	5-Minute Epoxy Gel - excellent for filling gaps	25ml
4-70-DEV17150	High-quality RTV Silicone, clear	10.3 oz.
4-70-BOSS802	General Purpose Silicone Adhesive, clear	10.3 oz.
4-70-MAR-FAL8OZ	FIX A LEAK - Seals up to 1/8" Holes	8 oz.
4-70-VP12520	TEFLON TAPE, 1/2" x 520"	43 ft



NO APPLICATION GUN REQUIRED!



**ELM SALES & EQUIPMENT INC.**  
 p: 905.670.5387 f: 905.670.5389 t: 888.502.6960  
 info@elmsalesandequipment.com

©2016



Can't find what you're looking for? Contact us...we'll try our best to find it for you!

## OZONATORS

### DEL OZONE CD OZONATORS Advanced Plasma Gap Technology!

Part No.	Description
8-10-DEL-ECS1RPAM2-U	SpaEclipse; auto voltage, Amp
8-10-DEL-ECS1RPOZM-U	SpaEclipse; auto voltage, J&J mini

### OZONATOR PARTS - DEL

8-10-DEL-9074301	MCD 50 Renewal kit (ozone cell, fuse, hose-barb, o-ring, check valve, 5' tube)
8-10-DEL-50561	Corona discharge Chip (all CDS-16, Eclipse, SpaEclipse )
4-60-20214	Check Valve 1/4"bx1/4"b, viton
8-10-DEL-71140	Check Valve 1/4"bx3/8"b, 0.5psi
8-10-DEL-9072201	Mazzei KIT - #984 green injector, with Liquid Gas Mixer & nozzle
8-10-DEL-9072204	Mazzei KIT - #784 blue injector, with Liquid Gas Mixer & nozzle
8-10-DEL-9079101	Ozone Test Kit - 10/package



**AUTOMATICALLY DETECTS THE CORRECT VOLTAGE!**

The Spa Eclipse II is a high output CD ozone generator for 750+ gallons of water. Impressive 50-70 mg/hr ozone output...that's more than the MCD50, for less money!

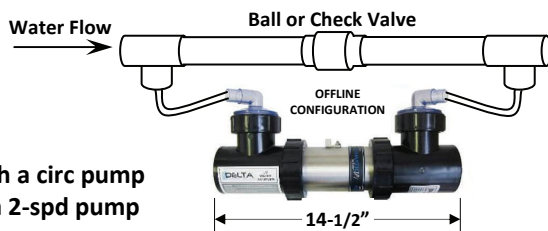


MCD 50 Renewal Kit



### DELTA UV

Part No.	Description
8-10-DUV-EA9U	120/240V EA-9 with 3/4"b adapters
8-10-DUV70-18309	UV replacement bulb, EA-9



Install inline with a circ pump or offline with a 2-spnd pump

## ULTRAVIOLET



Flow Requirement: 3 GPM / 11 LPM

### GENESIS SALT WATER BROMINE SYSTEM

Part No.	Description
8-10-PHT-GEN100	120V/240V Genesis Bromine Generator
8-10-PHT-FRAME	Mounting Frame, spa cabinet
8-10-PHT-ELECTRODE	Replacement Electrode

Sodium Bromide for Salt Water Bromine Systems p. 76

## BROMINE GENERATOR



# WATER TESTING

## TEST STRIPS

Part No.	Description
8-10-WCTEST1	Watersafe® Bacteria Test Strip - single use
8-10-WCTEST10	Watersafe® Bacteria Test Strip - 10 pak
8-10-AC-522106	AquaChek Bromine 4-in-1 (replaces 521252A)
8-10-AC-532105	AquaChek Chlorine 4-in-1 (replaces 511242A)
8-10-AC-561682A	AquaChek MPS (non-chlorine shock) 3-in-1
8-10-AC-541604A	AquaChek Bromine/Chlorine 7-in-1 KIT
8-10-AC-511710	AquaChek PRO Bromine/Chlorine 5-in-1
8-10-AC-512084	AquaChek PRO II - Hardness, Acid, TDS
8-10-LM-2976-100	LaMotte Bromine 3-in-1
8-10-LM-2977-12-PT	LaMotte Chlorine 5-in-1
8-10-AC-561140A	Sodium Chloride - Salt System
8-10-AC-562053	Sodium Bromide (replaces NABRTS)
8-10-DEL-9079101	Ozone Test Kit - 10/package
8-10-AC-512082	AquaChek TRUTEST refill - 50 test strips
8-10-AC-552244	AquaChek Spa 6-in-1



Bacteria Test Strip 10-pak



A simple test that detects Pseudomonas and other harmful bacteria in spas and pools in less than 20 minutes, with a simple procedure that requires no instrumentation or user training!



Bacteria Test Strip Single Use



# SPAZAZZ® FRAGRANCES

Spazazz aromatherapy fragrances are specially formulated for use in spas, hot tubs and bathtubs. These products won't leave behind an oily residue or effect your water in any adverse way.

## INSTANT AROMATIC ESCAPE BEADS 1/2 oz.

Spazazz aromatherapy products are now available as Instant Aromatic Escape Beads. They are perfect for spa dispensers (air blowers), humidifiers, the car, and just about anywhere else you want Spazazz aromas! Use them inside the house to enjoy the benefits or aromatherapy in any room. Add them to your humidifier and instantly enjoy the lasting benefits. Place them in your car and you have an instant air freshener that out lasts those cardboard air fresheners!

Part No.	Description
8-10-SPZ-350	Honey Mango "Arouse"
8-10-SPZ-351	Warm French Vanilla "Calm"
8-10-SPZ-352	Tropical Rain "Revitalize"
8-10-SPZ-353	Sweet Pea Apple "Rejuvenate"
8-10-SPZ-354	Pina Colada "Enliven"
8-10-SPZ-355	Florawood "Romantic"
8-10-SPZ-356	Ocean Mist "Tranquility"
8-10-SPZ-360	Strawberries & Champagne "Romantic"
8-10-SPZ-361	Sex On The Beach "Passion"
8-10-SPZ-362	Margarita "Happy Hour"
8-10-SPZ-363	Love Potion #9 "Seduction"
8-10-SPZ-364	Cosmo "Flirty"
8-10-SPZ-365	Mimosa "Celebrate"
8-10-SPZ-366	Sangria "Wild Fiesta"
8-10-SPZ-370	Muscle Therapy "Hot N' Icy"
8-10-SPZ-371	Joint Therapy "Inflammation"
8-10-SPZ-372	Respiratory Therapy "Relief"
8-10-SPZ-373	Detox Therapy "Detoxifying"
8-10-SPZ-374	Stress Therapy "De-Stress"
8-10-SPZ-375	Energy Therapy "Boost"
8-10-SPZ-376	Sport Therapy "Rebuild"



INSTANT AROMATIC  
ESCAPE BEADS

## WATER THERAPY ELIXIRS 8.25 oz.

A fresh, fragrant blend of zesty botanicals and natural extracts fused with a special mixture of vitamins and minerals, Water Therapy Elixirs will bring a relaxing end to a long day, or a soothing experience to any indulgence.

Part No.	Description
8-10-SPZ-200	Be-ne-fit (Promotes well being)
8-10-SPZ-201	De-Sire (Aromatic Sensual)
8-10-SPZ-202	Pam-per (Excessive Care)
8-10-SPZ-203	Re-fresh (Restore & Stimulate)
8-10-SPZ-204	Pow-er (Physical & Mental Boost )
8-10-SPZ-205	Re-lax (Unwind & Alleviate Stress)



# FRAGRANCES **SPAZAZZ**<sup>®</sup>

## ORIGINAL CRYSTALS 17 oz.

All natural blend of moisturizing botanicals and aloe vera, with enhanced fragrance longevity that will help alleviate stress and tension while leaving your skin feeling soft.

Part No.	Description
8-10-SPZ-100	Honey Mango "Arouse"
8-10-SPZ-101	Eucalyptus Mint "Stimulate"
8-10-SPZ-102	Warm French Vanilla "Calm"
8-10-SPZ-103	Tropical Rain "Revitalize"
8-10-SPZ-241	Ocean Mist "Tranquility"
8-10-SPZ-251	Coconut Vanilla "Exotic"



**ORIGINAL BLEND**  
AROMATHERAPY CRYSTALS

## SET the MOOD CRYSTALS 17 oz.

Set the mood, arouse emotion and relax your state of mind. Packed with vitamins and minerals, an all natural blend of botanicals to help alleviate stress and tension while leaving your skin feeling soft.

Part No.	Description
8-10-SPZ-502	Strawberries N' Champagne "Romance"
8-10-SPZ-503	Sex On The Beach "Passion"
8-10-SPZ-505	Love Potion #9 "Seduction"
8-10-SPZ-509	Mimosa "Celebrate"
8-10-SPZ-511	Sangria "Wild Fiesta"
8-10-SPZ-512	Moonshine Whisky "Bottoms Up"



**set the mood**  
AROMATHERAPY CRYSTALS

## ESCAPE CRYSTALS 22 oz.

Captivate your senses with an affordable indulgence that will enhance your soaking experience. The moisturizing botanicals increase skin hydration and pamper your skin while the long lasting aroma soothes your senses.

Part No.	Description
8-10-SPZ-107	Lavender Palmarosa "Relax"
8-10-SPZ-108	Verbena Lime Coconut, "Awaken"
8-10-SPZ-109	Green Tea Peony "Enlighten"
8-10-SPZ-110	White Musk Vanilla Jasmine "Soothe"
8-10-SPZ-111	Grapefruit Orange "Invigorate"
8-10-SPZ-261	Pomegranate "Energize"



**Escape**  
AROMATHERAPY CRYSTALS



# SPAZAZZ® FRAGRANCES

## DESTINATIONS CRYSTALS 22 oz.

Discover memorable blends of fragrances that invigorate the senses, transporting you to remote destinations, across different lands, sharing in everything that makes these exotic locations wonderful.

Part No.	Description
8-10-SPZ-301	Paris "City of Love"
8-10-SPZ-302	New York City "Big Apple"
8-10-SPZ-303	Hawaii "Aloha Paradise"



DESTINATIONS  
AROMATHERAPY CRYSTALS

## Rx THERAPY CRYSTALS 19 oz.

For soothing those aches and pains, while relaxing and soaking in vitamins. Reduces tension, relaxes your muscles.

Part No.	Description
8-10-SPZ-601	Muscle Therapy "Hot N' Icy"
8-10-SPZ-602	Joint Therapy "Inflammation"
8-10-SPZ-603	Respiratory Therapy "Relief"
8-10-SPZ-604	Detox Therapy "Detoxifying"
8-10-SPZ-605	Stress Therapy "De-Stress"
8-10-SPZ-606	Energy Therapy "Boost"
8-10-SPZ-607	Sport Therapy "Rebuild"
8-10-SPZ-608	Skinny Soak "Reduce & Firm"



Rx  
AROMATHERAPY CRYSTALS  
THERAPY

## CRYSTALS SAMPLERS 4 oz.

No guarantee that you'll get any particular fragrance, but the staff will limit the assortment to no more than two of any given product. This is a GREAT way to stock a BIG variety for your customers at a BIG savings!

Part No.	Description
8-10-SPZ-169	Forty (40) Assorted 4oz. Fragrances



SAMPLE SIZE  
AROMATHERAPY CRYSTALS

©2016

ELM SALES & EQUIPMENT INC.  
p: 905.670.5387 f: 905.670.5389 t: 888.502.6960  
info@elmsalesandequipment.com



FRAGRANCES

PARFUMS

# NATURAL WATER QUALITY CARE

the healthy, environmentally friendly way to

cleaner  
clearer  
high definition  
water!

## NATURAL WATER TREATMENTS - Hot Tub & Jetted Bath

Part No.	Description	CS. QTY
8-10-MRE16	Master Radiance Enzymes, 16oz.	12
8-10-AHHSOME2OZ	Plumbing Purge & Jet Cleaner, 2oz.	24
8-10-AHHSOME6OZH	Plumbing Purge & Jet Cleaner, 6oz.	12
8-10-AHHSOME16OZ	Plumbing Purge & Jet Cleaner, 16oz.	6
8-10-AHHSOME2OZF	Filter Cleaner, 2oz.	24
8-10-AHHSOME6OZP	Pool Water Clarifier, 6oz.	12
8-10-NAT2SPA	Nature2 Spa Clarifier, Mineral Cartridge	36

case quantities are provided for your convenience

The **NATURAL** way  
to treat your water!



Plumbing Purge,  
Jet Cleaner, 6oz.  
Economy size



Plumbing Purge,  
Jet Cleaner, 16oz.  
Commercial size



Plumbing Purge,  
Jet Cleaner, 2oz.



Filter Cleaner, 2oz.



Spa Water Clarifier,  
Mineral Cartridge



Pool Water Clarifier, 6oz.



16 ounces lasts 16 weeks  
for hot tubs up to 500  
gallons/1,900 litres

le moyen sain et écologique afin d'avoir  
une eau en haute définition propre et claire!



Vous ne trouvez pas ce dont vous cherchez?  
 Contactez nous...et nous ferons notre mieux de le trouver pour vous!

Natural Water Treatments - p. 75

**BROMINE/CHLORINE/WATER BALANCE**

Part No.	Description	CS. QTY
8-10-909709	Shock, Non-Chlorine Oxidizer, 1kg, ea.	12
8-10-909367	Chlor-Aid, 800g (Dichlor), granulated	12
8-10-909600	Defoamer, 500 ml	12
8-10-909358	pH Reducer, 1kg; to reduce pH	12
8-10-909355	pH Booster, 750g; to increase pH	12
8-10-909356	Alka-rise, 750g; to increase alkalinity	12
8-10-909415	Bromine tablets, 700g	12
8-10-909416	Bromine tablets, 1.5kg	6
8-10-907630*	Lithium Hypochlorite, 600g, granulated	12
8-10-907632*	Lithium Hypochlorite, 2kg, granulated	6
8-10-907724	Chlorine tabs, Trichlor, 1.0in., 800g	12
8-10-907723	Chlorine tabs, Trichlor, 1.0in., 2.0kg	6
8-10-909500	Prevent II Stain & Scale inhibitor, 500ml	12
8-10-909351	Cal-Rise Calcium Increaser, 680g	12

\* Special order non-stock item



**WATER QUALITY CARE**

BROMINE/CHLORINE/WATER BALANCE

BROME/CHLORE/EQUILIBRE D'EAU

**BROMINE / SODIUM BROMIDE WATER TREATMENT**

Part No.	Description
8-10-909304	Sodium Bromide (NaBr), Liquid, each available in case qty: 4 x 4L (1.1 gal.)
8-10-908424	Sodium Bromide (NaBr), Crystal, each available in case qty: 6 x 2kg (4.4lb.)
8-10-909709	Shock, Non-Chlorine / Oxidizer, each available in case qty: 12 x 1KG (2.2lb.)

**These products are Compatible with ALL Salt Water Bromine Generators**



# DISPENSERS & THERMOMETERS

## DISPENSERS / THERMOMETERS

Part No.	Description
8-10-MP8055	Dispenser, Generic
8-10-PenR171074	Dispenser, Rainbow 335 blue
8-10-PenR171090	Dispenser, Rainbow 335 tan
8-10-MP8120	Thermometer, floating



The Original Premium Rainbow 335 Floating Dispenser



Floating Dispensers For 1" Tablets



Generic Floating Dispenser

Built-in Bromine/Chlorine Dispensers - p.92 & 95

# FILTER CARTRIDGE CLEANING TOOLS

## FILTER CARTRIDGE CLEANING TOOLS

Part No.	Description
4-70-ACS	Aqua Comb - Spa
4-70-ACP	Aqua Comb - Pool

**AQUA-COMB®** Spa Water Filter Cartridge Cleaning Tool  
Outil de nettoyage à cartouches pour SPA

**Cleans an entire filter in as little as 5 minutes!**  
Designed for a filter fin depth of 3/4 to 1-1/4"

**Nettoie votre cartouche en 5 minutes seulement!**  
Conçu pour une profondeur de 3/4 à 1 1/4" (19 mm à 32 mm)

Go Green, No Chemicals!  
Pensez Vert, Aucuns Produits Chimiques!

Made in USA





Can't find what you're looking for? Contact us...we'll try our best to find it for you!

# MAINTENANCE & CLEANING PRODUCTS

## PIPE CLEANERS / FILTER CLEANERS / SURFACE CLEANERS / POLISHES

Part No.	Description
4-70-909910	Filter Cartridge Cleaner, 1L
4-70-SA-PC475	Swirl Away Pipe Cleaner, 475ml
4-70-909365	Spa Boss Pipe Cleaner, 500ml
4-70-SA-AP475	Swirl Away II Acrylic Polish & Vinyl Conditioner, 475ml
4-70-PIUSPL24	Ultrashine Plus, 24oz spray
4-70-PIUSV24	Ultrashine Vinyl & Leather Cleaner, 24oz spray
4-70-PITBM1	Ultra Mitt, each
8-10-PITB124	Scumbug, oil absorbing sponge, each
8-10-PIUS12	Ultra Screen, skimmer basket pre-filter, 5-pack



PHOSPHATE FREE!

**AHH-SOME...the ULTIMATE Plumbing Purge & Jet Cleaner! - p. 75**



**Ultrashine Plus**  
Cleans, polishes, protects plastic. Can also be used on glass, chrome, marble, stainless-steel & porcelain



**Ultrashine Vinyl & Leather**  
Cleans, conditions, protects vinyl & leather. Use on spa covers, shoes, boat & auto upholstery, furniture



**Swirl Away II**  
Cleans, shines and protects acrylic and vinyl surfaces. Restores faded and dull finishes and offers UV protection, reducing the harmful effects of the sun



Absorbs 40x its weight in body oils & lotions! Helps prevent the formation of scum lines.



An extremely fine mesh material bound to a durable elastic ring. Stretch it over the rim of the skimmer basket and it catches debris, scum and bugs to help prevent clogging of the filtering system.



For removing scum, slime & grime from walls of spas and pools; has a slightly abrasive open-hand surface bonded to a waterproof latex glove, providing a very large scrubbing surface; ideal for use on acrylic, fiberglass, vinyl and tile surfaces.

MAINTENANCE & CLEANING PRODUCTS

PRODUITS DE MAINTIEN & NETTOYAGE

# SPA VACUUMS

## SIPHON VACUUMS

Part No.	Description
4-90-BICQV-1	Each
4-90-BICQV-9	Case of 9 w/Display
<b>QUICKDRAIN</b>	
4-90-BICQD-1	Each
4-90-BICQD-6	Case of 6
4-90-BICQD-HK1	Extension hose kit 24ft

## DISPLACEMENT VACUUMS

Part No.	Description
<b>PARADISE</b>	
4-90-PINPSV1	Spa Vac, ea.
4-90-PINPOP6	Spa Vac, 6-pk w/display
4-90-PINPOP12	Spa Vac, 12-pk w/display
<b>WATER TECH</b>	
4-90-WTGG101	Grit Gitter in Display Jar, ea.
4-90-WTGG121	Grit Gitter Stretch, ea.

No Pumping Required!



## POWER VACUUMS

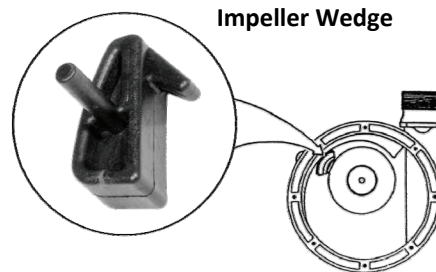
Part No.	Description
<b>WATER TECH</b>	
4-90-WTVAC127	Spa Vac, Pool Blaster, ea.
4-90-WTAQBRM	Aqua Broom, ea.



# HAND TOOLS - SERVICE

## HAND TOOLS

Part No.	Description
4-70-PT111	Impeller Wedge
4-70-PT127	Impeller Wrench (for closed impeller)
4-70-PT128	Armature Holding tool, fits 1/2" socket
4-70-PT134	O-ring Pick
4-70-PT121	Mini Hacksaw
4-70-PT121R	Blades 10/pk; Mini Hacksaw
4-70-CS24L	Cable Saw
4-70-SS200	Hose Cutter, up to 2" PVC flex/tubing
4-70-SS200RB	Replacement blade, SS, hose cutter
4-70-AB-PULLER	Armature Bearing Puller
4-70-HRPC50	Pipe Cutter, Heavy Duty, up to 2" PVC rigid
4-70-HRPC50B	Replacement blade, SS, HD pipe cutter



Impeller Wedge



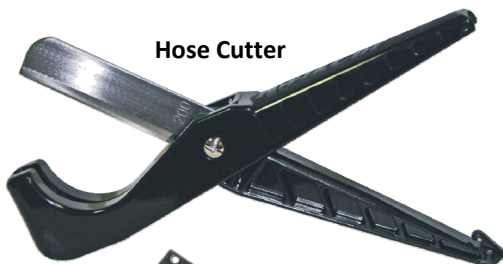
O-ring Pick



Impeller Wrench



Armature Holder



Hose Cutter



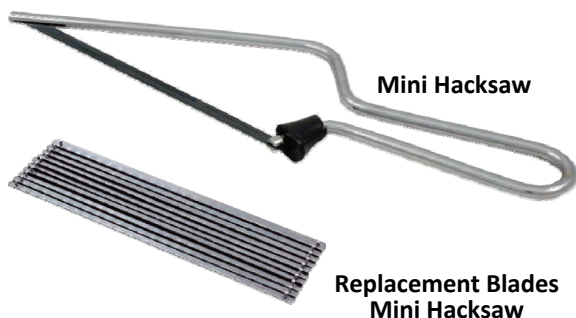
Heavy Duty Ratchet Pipe Cutter



Bearing Puller



Replacement Blade Hose Cutter



Mini Hacksaw

Replacement Blades Mini Hacksaw

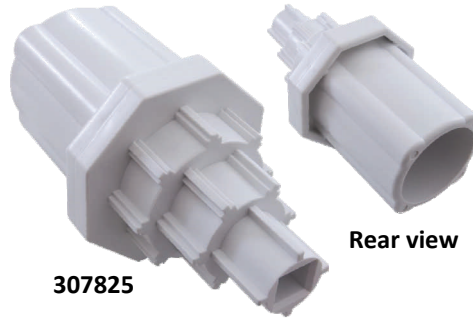


Cable Saw

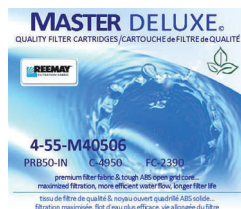
# JET TOOLS - SERVICE

## JET TOOLS

<u>Part No.</u>	<u>Description</u>
<b>WATERWAY</b>	
4-70-WW218-1770A	Jet Wrench/Test Plug, Poly Jet
4-70-WW218-3000	Jet Wrench, Adjustable Mini/Neck Jet
4-70-WW218-0710	Jet Wrench, Adjustable Cluster Jet
4-70-WW218-1040	Escutcheon Pry Bar
4-70-WW630-0100	Wrench, for Front Access Light
<b>AMERICAN PRODUCTS / PENTAIR</b>	
4-70-AP452711	Wrench, Luxury/Diverter Jet
4-70-AP452717	Wrench, Luxury Micro Jet
<b>HYDROAIR</b>	
4-70-HA307825	Wrench, Slimline Standard & Micro
<b>ULTRA JET</b>	
4-70-UJV6110103	Wrench, Standard & Adjustable Jets



CONTACT US IF YOU CAN'T FIND THE CARTRIDGE FILTER YOU NEED...CHANCES ARE GOOD THAT WE HAVE IT IN STOCK!



# MASTER DELUXE® FILTER CARTRIDGES

## CARTOUCHES de FILTRE MASTER DELUXE®

QUALITY FILTER CARTRIDGES - EXCELLENT VALUE!  
 CARTOUCHES DE FILTRE DE QUALITÉ - DE VALEUR EXCELLENTE!



MASTER DELUXE FILTER CARTRIDGES - FIND BY SIZE

CARTOUCHES de FILTRE MASTER DELUXE - TROUVER PAR TAILLE

Part No. No. de Pièce	Diameter Diamètre	Length Longueur	Top Hole Trou du Haut	Bottom Hole Trou du Bas	Sq. Ft. Pi. C.	Case Caisse	Cross Reference/Référence Croisée		
							Pleatco	Unicel	Filbur
<b>4.0 in. DIAMETER +</b>									
4-55-M40101	4-1/4	4.0	2-1/16	2-1/16	10	27	PWW10	C-4310	FC-3077
4-55-M40257	4-5/8	6-5/8	2-1/8	1-1/2 MPT	19	9	PFF25P4	4CH-22	FC-2399
4-55-M40260	4-5/8	9-3/4	Handle/Poignée	1-1/2 MPT	25	9	PGS25P4	4CH-24	FC-0131
4-55-M40122	4-5/8	11-7/8	2-1/16	2-1/16	12	9	PA12	C-4312	FC-1210
4-55-M6473161	4-3/4	4-3/4	Closed/Fermé	2.0	--	9	6473-161 (OEM#)		FC-2767
4-55-M42524	4-3/4	7-1/16	Handle/Poignée	1-1/2 SAE	20	9	PSANT20-P3	4CH-925	FC-0126
4-55-M2540384	4-3/4	8.0	Handle/Poignée	2.0 SAE	25	20	2540-384 (OEM#)		
4-55-M40191	4-3/4	8-1/8	Handle/Poignée	1-1/2 MPT	25	9	PDM25P4(PTL18P4)	4CH-21	FC-0121
4-55-M2540387	4-3/4	12-1/2	Handle/Poignée	2.0 SAE	35	16	2540-387 (OEM#)		
4-55-M40503	4-3/4	14-3/4	Handle/Poignée	1-1/2 MPT	50	9	PTL50P-4	4CH-50	FC-0151
<b>5.0 in. DIAMETER +</b>									
4-55-M40352	5.0	4-5/8	2-1/8	2-1/8	35	9 pr.	PRB17.5SF-PAIR	C-4401	FC-2386
4-55-M40121	5.0	4-3/4	Handle/Poignée	1-7/8	18	9	PSS17.5	C-4302	FC-0183
4-55-M40505	5.0	6-5/8	2-1/8	2-1/8	50	9 pr.	PRB25SF-PAIR	C-4405	FC-2387
4-55-M40353	5.0	9-1/4	2-1/8	2-1/8	35	9	PRB35-IN	C-4335	FC-2385
4-55-M40355	5.0	9-1/4	Handle/Poignée	1-1/2 F*SAE	30	9	PWW35L	4CH-935	FC-0170
4-55-M40508	5.0	13-1/16	Handle/Poignée	1-1/2 F*SAE	50	9	PWW50L	4CH-949	FC-0172
4-55-M42513	5.0	13-5/16	2-1/8	2-1/8	25	9	PRB25-IN	C-4326	FC-2375
4-55-M40371	5.0	13-5/16	2-1/8	2-1/8	37	9	PRB37-IN-4	C-4637	FC-2380
4-55-M40506	5.0	13-5/16	2-1/8	2-1/8	50	9	PRB50-IN	C-4950	FC-2390
4-55-M007064D	5.0	13-5/16	2-1/8	2-1/8	800	9	Disposable Filter / Filtre Jetable		
4-55-M40751	5.0	20-1/8	2-1/8	2-1/8	75	9	PRB75	C-4975	FC-2395
4-55-M40752	5.0	23-5/8	2-1/8	2-1/8	75	9	PCAL75	C-4970	FC-2930
4-55-M41001	5.0	23-5/8	2-1/8	2-1/8	95	9	PCAL100	C-4995	FC-2940
4-55-M50403	5-1/4	11-1/4	Handle/Poignée	2.0 MPT	40	9	PJW40SC-F2M	5CH-402	FC-2811
4-55-M50451	5-5/16	10-1/8	2-1/8	2-1/8	50	9	PLBS50	C-5345	FC-2970
4-55-M50452	5-5/16	10.0	2-1/8	1-1/2 MPT	45	9	PFF50P4	5CH-45	FC-2401

MEASUREMENTS = INCHES / LES MESURES = POUCES

1-1/2" MPT = FINE THREAD / FILLETAGE FIN

1-1/2" SAE = COARSE THREAD / FILLETAGE GROSSIER

5.0 in. DIAMETER + continues on next page ...

\* FEMALE / FEMELLE

©2016

ELM SALES & EQUIPMENT INC.  
 p: 905.670.5387 f: 905.670.5389 t: 888.502.6960  
 info@elmsalesandequipment.com



# MASTER DELUXE® FILTER CARTRIDGES

## CARTOUCHES de FILTRE MASTER DELUXE®



QUALITY FILTER CARTRIDGES - EXCELLENT VALUE!  
CARTOUCHES DE FILTRE DE QUALITÉ - DE VALEUR EXCELLENTE!



Part No. No. de Pièce	Diameter Diamètre	Length Longueur	Top Hole Trou du Haut	Bottom Hole Trou du Bas	Sq. Ft. Pi. C.	Case Caisse	Cross Reference/Référence Croisée Pleatco	Unicel	Filbur
<b>5.0 in. DIAMETER + continued from previous page</b>									
4-55-M50501	5-3/16	12-1/2	Handle/Poignée	2.0 MPT	50	9	PPM50SC-F2M	5CH-502	FC-0195
4-55-M50651	5-5/16	14-3/4	2-1/8	2-1/8	75	9	PLBS75	C-5374	FC-2971
4-55-M51002	5-3/8	21-5/16	2-1/8	2-1/8	80	9	PCST80	C-5396	FC-2975
4-55-M51351	5-3/8	30-1/8	2-1/8	2-1/8	120	9	PCST120	C-5351	FC-2976
4-55-M50353	5-3/4	8-7/16	Handle/Poignée	1-1/2 MPT	35	9	PMAX50P4	5CH-35	— — —
4-55-M50353S	5-3/4	8-7/16	Handle/Poignée	1-1/2 SAE	35	9	PMAX50P3	5CH-35SAE	— — —
<b>6.0 in. DIAMETER +</b>									
4-55-M60251	6.0	5-1/2	Handle/Poignée	1-1/2 MPT	20	9	PTL20W-SV-P-4	6CH-25	FC-0305
4-55-M6473156	6.0	6-1/2	Cap/Bouchon	2.0, w/tabs	30	9	6473-156 (OEM#)		FC-2763
4-55-M60401	6.0	8-1/4	Handle/Poignée	1-1/2 SAE	40	9	PWW50P3	6CH-940	FC-0359
4-55-M60401MPT	6.0	8-1/4	Handle/Poignée	1-1/2 MPT	40	9	PWW50P4	6CH-940MPT	— — —
4-55-M60508	6.0	8.0	Handle/Poignée	1-1/2 MPT	35	9	PPG50P4	6CH-49	FC-0314
4-55-M60471	6.0	8-1/2	Handle/Poignée	1-1/2 MPT	47	9	PTL47W-P	6CH-47	FC-0315
4-55-M6473157	6.0	8-1/2	Cap/Bouchon	2.0, w/tabs	40	9	6473-157 (OEM#)		FC-2764
4-55-M6473158	6.0	12	Cap/Bouchon	2.0, w/tabs	50	9	6473-158 (OEM#)		FC-2765
4-55-M2000498	6.0	13-1/2	Cap/Bouchon	2.0 SAE	40	12	2000-498 (OEM#)		
4-55-M2540383	6.0	19	Cap/Bouchon	2.0 SAE	75	12	2540-383 (OEM#)		
4-55-M60521	6-5/8	14-7/8	Handle/Poignée	2.0 SAE	60	9	PJW60TL-F2S	6CH-960	FC-2800
4-55-M6000383A	6-5/8	15-7/16	Cap/Bouchon	2.0 SAE	60	9	6000-383A (OEM#)		
4-55-M60506	6-3/4	8.0	Handle/Poignée	2.0 MPT	50	4	PAS50SV-F2M	6CH-502	FC-0311
<b>7.0 in. DIAMETER +</b>									
4-55-M70251	7.0	9-11/16	3.0	3.0	25	4	PA25-4	C-7626	FC-1230
4-55-M70508	7.0	19-3/4	3.0	3.0	50	4	PA50	C-7656	FC-1240
4-55-M71061	7.0	25-1/2	3.0	3.0	106	4	PA106	C-7488	FC-1226
4-55-M70402	7-1/16	9-7/8	Handle/Poignée	1-1/2 MPT	40	4	PVT40P	7CH-40	FC-0435
4-55-M70506	7-1/16	14-13/16	Handle/Poignée	1-1/2 MPT	50	4	PVT50P	7CH-50	FC-0463
4-55-M70323	7-1/8	8-1/16	Handle/Poignée	1-1/2 MPT	32	4	PCS32P	7CH-32	FC-0425

CONTACT US IF YOU CAN'T FIND THE CARTRIDGE FILTER YOU NEED...CHANCES ARE GOOD THAT WE HAVE IT IN STOCK!



# MASTER DELUXE® FILTER CARTRIDGES

## CARTOUCHES de FILTRE MASTER DELUXE®

QUALITY FILTER CARTRIDGES - EXCELLENT VALUE!  
CARTOUCHES DE FILTRE DE QUALITÉ - DE VALEUR EXCELLENTE!



Part No. No. de Pièce	Diameter Diamètre	Length Longueur	Top Hole Trou du Haut	Bottom Hole Trou du Bas	Sq. Ft. Pi. C.	Case Caisse	Cross Reference/Référence Croisée		
							Pleatco	Unice!	Filbur
<b>8.0 in. DIAMETER +</b>									
4-55-M80501	8.0	9.0	2-1/8	2.0 Slip	50	4	PCS50N	C-8450	FC-3310
4-55-M80753	8.0	13.0	2-1/8	2.0 Slip	75	4	PCS75N	C-8475	FC-3320
4-55-M2540381	8.0	15-1/2	Handle/Poignée	2.0 MPT	95	4	2540-381 (OEM#)		
4-55-M80402	8-1/4	6-7/8	4-1/16	4-1/16	45	4	PMA45-2004-R	C-8431	FC-1007
4-55-M81254	8-1/2	18-1/4	Closed/Fermé	2-1/2	125	4	PSD125U	C-8325	FC-2790
4-55-M81252	8-1/2	19	2-1/2	2.0 slip	125	4	6540-488 (OEM#)		
4-55-M80755	8-15/16	17-3/8	4.0	4.0	75	4	PA76	C-8411	FC-1255
4-55-M81202	8-15/16	23-1/4	4.0	4.0	120	4	PA120	C-8412	FC-1293

### 10.0 in. DIAMETER +

4-55-M10501	10.0	8-5/8	6.0	6.0	50	4	PAP50-4	C-9405	FC-0684
4-55-M10101	10-1/16	23-5/8	6.0	6.0	100	4	PAP100-4	C-9410	FC-0686
4-55-M10150	10-1/16	31-1/8	6.0	6.0	150	4	PAP150-4	C-9415	FC-0687
4-55-M10201	10-1/16	31-1/8	6.0	6.0	200	4	PAP200-4	C-9419	FC-0688

**MASTER DELUXE®**  
QUALITY FILTER CARTRIDGES/CARTOUCHE de FILTRE de QUALITÉ

premium filter fabric & tough ABS open grid core...  
maximized filtration, more efficient water flow, longer filter life

tissu de filtre de qualité & noyau ouvert quadrillé ABS solide...  
filtration maximisée, flot d'eau plus efficace, vie allongée du filtre

MEASUREMENTS = INCHES / LES MESURES = POUCHES

1-1/2" MPT = FINE THREAD / FILLETAGE FIN

1-1/2" SAE = COARSE THREAD / FILLETAGE GROSSIER

©2016

ELM SALES & EQUIPMENT INC.  
p: 905.670.5387 f: 905.670.5389 t: 888.502.6960  
info@elmsalesandequipment.com



MASTER DELUXE FILTER CARTRIDGES - FIND BY SIZE

CARTOUCHES de FILTRE MASTER DELUXE-TROUVER PAR TAILLE

# FILBUR FILTER CARTRIDGES

## CARTOUCHES de FILTRE FILBUR



THE LEADING MANUFACTURER OF OEM FILTERS  
LE MANUFACTURIER PRINCIPAL DE FILTRES OEM

Part No. No. de Pièce	Diameter Diamètre	Length Longueur	Top Hole Trou du Haut	Bottom Hole Trou du Bas	Sq. Ft. Pi. C.	Case Caisse	Cross Reference/Référence Croisée		
							Pleatco	Unicel	Master Deluxe

### 4.0 in. DIAMETER +

4-55-FilFC3077	4-1/4	4.0	2-1/16	2-1/16	10	27	PWW10	C-4310	M40101
4-55-FilFC2399	4-5/8	6-5/8	2-1/8	1-1/2 MPT	19	9	PFF25P4	4CH-22	M40257
4-55-FilFC0131	4-5/8	9-3/4	Handle/Poignée	1-1/2 MPT	25	9	PGS25P4	4CH-24	M40260
4-55-FilFC1210	4-5/8	11-7/8	2-1/16	2-1/16	12	9	PA12	C-4312	M40122
4-55-FilFC2767	4-3/4	4-3/4	Closed/Fermé	2.0	--	9	6473-161 (OEM#)		M6473161
4-55-FilFC0126	4-3/4	7-1/16	Handle/Poignée	1-1/2 SAE	20	9	PSANT20-P3	4CH-925	M42524
4-55-FilFC0136	4-3/4	8-1/8	Handle/Poignée	1-1/2 MPT	25	9	PDM25P4	4CH-24	M40191
4-55-FilFC2761	4-3/4	12-1/2	Handle/Poignée	2.0 SAE	35	16	2540-387 (OEM#)		M2540387
4-55-FilFC0151	4-3/4	14-3/4	Handle/Poignée	1-1/2 MPT	50	9	PTL50P-4	4CH-50	M40503

### 5.0 in. DIAMETER +

4-55-FilFC2386	5.0	4-5/8	2-1/8	2-1/8	35	9 pr.	PRB17.5SF-PAIR	C-4401	M40352
4-55-FilFC0183	5.0	4-3/4	Handle/Poignée	1-7/8	18	9	PSS17.5	C-4302	M40121
4-55-FilFC2387	5.0	6-5/8	2-1/8	2-1/8	50	9 pr.	PRB25SF-PAIR	C-4405	M40505
4-55-FilFC2385	5.0	9-1/4	2-1/8	2-1/8	35	9	PRB35-IN	C-4335	M40353
4-55-FilFC0170	5.0	9-1/4	Handle/Poignée	1-1/2 F*SAE	30	9	PWW35L	4CH-935	M40355
4-55-FilFC0172	5.0	13-1/16	Handle/Poignée	1-1/2 F*SAE	50	9	PWW50L	4CH-949	M40508
4-55-FilFC2375	5.0	13-5/16	2-1/8	2-1/8	25	9	PRB25-IN	C-4326	M42513
4-55-FilFC2380	5.0	13-5/16	2-1/8	2-1/8	37	9	PRB37-IN-4	C-4637	M40371
4-55-FilFC2390	5.0	13-5/16	2-1/8	2-1/8	50	9	PRB50-IN	C-4950	M40506
4-55-FilFC2392	5.0	13-5/16	2-1/8	2-1/8	800	9	Disposable Filter / Filtre Jetable		
4-55-FilFC2395	5.0	20-1/8	2-1/8	2-1/8	75	9	PRB75	C-4975	M40751
4-55-FilFC2930	5.0	23-5/8	2-1/8	2-1/8	75	9	PCAL75	C-4970	M40752
4-55-FilFC2940	5.0	23-5/8	2-1/8	2-1/8	95	9	PCAL100	C-4995	M41001
4-55-FilFC2811	5-1/4	11-1/4	Handle/Poignée	2.0 MPT	40	9	PJW40SC-F2M	5CH-402	M50403
4-55-FilFC0195	5-3/16	12-1/2	Handle/Poignée	2.0 MPT	50	9	PPM50SC-F2M	5CH-502	M50501

5.0 in. DIAMETER + continues on next page ...

MEASUREMENTS = INCHES / LES MESURES = POUCHES

1-1/2" MPT = FINE THREAD / FILLETAGE FIN

1-1/2" SAE = COARSE THREAD / FILLETAGE GROSSIER

\* FEMALE / FEMELLE



ELM SALES & EQUIPMENT INC.  
p: 905.670.5387 f: 905.670.5389 t: 888.502.6960  
info@elmsalesandequipment.com

©2016



CONTACT US IF YOU CAN'T FIND THE CARTRIDGE FILTER YOU NEED...CHANCES ARE GOOD THAT WE HAVE IT IN STOCK!



# FILBUR FILTER CARTRIDGES

## CARTOUCHES de FILTRE FILBUR

THE LEADING MANUFACTURER OF OEM FILTERS  
LE MANUFACTURIER PRINCIPAL DE FILTRES OEM



FILBUR FILTER CARTRIDGES - FIND BY SIZE

CARTOUCHES de FILTRE FILBUR - TROUVER PAR TAILLE

<u>Part No.</u> <u>No. de Pièce</u>	<u>Diameter</u> <u>Diamètre</u>	<u>Length</u> <u>Longueur</u>	<u>Top Hole</u> <u>Trou du Haut</u>	<u>Bottom Hole</u> <u>Trou du Bas</u>	<u>Sq. Ft.</u> <u>Pi. C.</u>	<u>Case</u> <u>Caisse</u>	<u>Cross Reference/Référence Croisée</u>		
							<u>Pleatco</u>	<u>Unicel</u>	<u>Master Deluxe</u>

### 5.0 in. DIAMETER + continued from previous page

4-55-FilFC2401	5-5/16	10.0	2-1/8	1-1/2 MPT	45	9	PFF50P4	5CH-45	M50402
4-55-FilFC2970	5-5/16	10-1/8	2-1/8	2-1/8	50	9	PLBS50	C-5345	M50451
4-55-FilFC2971	5-5/16	14-3/4	2-1/8	2-1/8	75	9	PLBS75	C-5374	M50651
4-55-FilFC2975	5-3/8	21-5/16	2-1/8	2-1/8	80	9	PCST80	C-5396	M51002
4-55-FilFC2976	5-3/8	30-1/8	2-1/8	2-1/8	120	9	PCST120	C-5351	M51351

### 6.0 in. DIAMETER +

4-55-FilFC0305	6.0	5-1/2	Handle/Poignée	1-1/2 MPT	20	9	PTL20W-SV-P-4	6CH-25	M60251
4-55-FilFC2763	6.0	6-1/2	Cap/Bouchon	2.0, w/tabs	30	9	6473-156 (OEM#)		M6473156
4-55-FilFC0359	6.0	8-1/4	Handle/Poignée	1-1/2 SAE	40	9	PWW50P3	6CH-940	M60401
4-55-FilFC0314	6.0	8.0	Handle/Poignée	1-1/2 MPT	35	9	PPG50P4	6CH-49	M60508
4-55-FilFC0315	6.0	8-1/2	Handle/Poignée	1-1/2 MPT	47	9	PTL47W-P	6CH-47	M60471
4-55-FilFC2764	6.0	8-1/2	Cap/Bouchon	2.0, w/tabs	40	9	6473-157 (OEM#)		M6473157
4-55-FilFC2765	6.0	12	Cap/Bouchon	2.0, w/tabs	50	9	6473-158 (OEM#)		M6473158
4-55-FilFC2718	6.0	19	Cap/Bouchon	2.0 SAE	75	12	2540-383 (OEM#)		M2540383
4-55-FilFC2800	6-5/8	14-7/8	Handle/Poignée	2.0 SAE	60	9	PJW60TL-F2S	6CH-960	M60521
4-55-FilFC0311	6-3/4	8.0	Handle/Poignée	2.0 MPT	50	4	PAS50SV-F2M	6CH-502	M60506

### 7.0 in. DIAMETER +

4-55-FilFC1230	7.0	9-11/16	3.0	3.0	25	4	PA25-4	C-7626	M70251
4-55-FilFC0470	7.0	14-3/4	Handle/Poignée	2.0 MPT	75	4	PTL75XW-F2M	7CH-752	---
4-55-FilFC1240	7.0	19-3/4	3.0	3.0	50	4	PA50	C-7656	M70508
4-55-FilFC1226	7.0	25-1/2	3.0	3.0	106	4	PA106	C-7488	M71061
4-55-FilFC0435	7-1/16	9-7/8	Handle/Poignée	1-1/2 MPT	40	4	PVT40P	7CH-40	M70402
4-55-FilFC0463	7-1/16	14-13/16	Handle/Poignée	1-1/2 MPT	50	4	PVT50P	7CH-50	M70506
4-55-FilFC0425	7-1/8	8-1/16	Handle/Poignée	1-1/2 MPT	32	4	PCS32P	7CH-32	M70323

8.0 in. DIAMETER + continues on next page ...

©2016

ELM SALES & EQUIPMENT INC.  
p: 905.670.5387 f: 905.670.5389 t: 888.502.6960  
info@elmsalesandequipment.com



FILBUR FILTER CARTRIDGES - FIND BY SIZE

# FILBUR FILTER CARTRIDGES

## CARTOUCHES de FILTRE FILBUR



THE LEADING MANUFACTURER OF OEM FILTERS  
LE MANUFACTURIER PRINCIPAL DE FILTRES OEM

Part No. No. de Pièce	Diameter Diamètre	Length Longueur	Top Hole Trou du Haut	Bottom Hole Trou du Bas	Sq. Ft. Pi. C.	Case Caisse	Cross Reference/Référence Croisée Pleatco Unicel Master Deluxe		
<b>8.0 in. DIAMETER +</b>									
4-55-FilFC3310	8.0	9.0	2-1/8	2.0 Slip	50	4	PCS50N	C-8450	M80501
4-55-FilFC3320	8.0	13.0	2-1/8	2.0 Slip	75	4	PCS75N	C-8475	M80753
4-55-FilFC2781	8.0	15-1/2	Handle/Poignée	2.0 MPT	95	4	2540-381 (OEM#)		M2540381
4-55-FilFC1007	8-1/4	6-7/8	4-1/16	4-1/16	45	4	PMA45-2004-R	C-8341	M80402
4-55-FilFC2790	8-1/2	18-1/4	Closed/Fermé	2-1/2	125	4	PSD125U	C-8325	M81254
4-55-FilFC2780	8-1/2	19	2-1/2	2.0 slip	125	4	6540-488 (OEM#)		M81252
4-55-FilFC1255	8-15/16	17-3/8	4.0	4.0	75	4	PA76	C-8411	M80755
4-55-FilFC1293	8-15/16	23-1/4	4.0	4.0	120	4	PA120	C-8412	M81202

<b>10.0 in. DIAMETER +</b>									
4-55-FilFC0684	10.0	8-5/8	6.0	6.0	50	4	PAP50-4	C-9405	M10501
4-55-FilFC0686	10-1/16	23-5/8	6.0	6.0	100	4	PAP100-4	C-9410	M10101
4-55-FilFC0687	10-1/16	31-1/8	6.0	6.0	150	4	PAP150-4	C-9415	M10150
4-55-FilFC0688	10-1/16	31-1/8	6.0	6.0	200	4	PAP200-4	C-9419	M10201

**MEASUREMENTS = INCHES / LES MESURES = POUCES**  
 1-1/2" MPT = FINE THREAD / FILLETAGE FIN  
 1-1/2" SAE = COARSE THREAD / FILLETAGE GROSSIER

CARTOUCHES de FILTRE FILBUR - TROUVER PAR TAILLE

**TECH** How to Measure a Filter Cartridge

1. Measure the outside diameter (A)
2. Measure the overall length including end caps (B)
3. If the top and/or bottom end cap is open, measure the inside diameter of the opening (C)
4. Identify the mfr. and part# of the filter housing in which the replacement cartridge will be installed
5. Identify if there is a center core
6. Count the number of pleats

FILTER CARTRIDGE MEASUREMENTS MAY VARY SLIGHTLY ALWAYS ALLOW A TOLERANCE OF +/- 1/16 in. (1.6 mm)



CONTACT US IF YOU CAN'T FIND THE CARTRIDGE FILTER YOU NEED...CHANCES ARE GOOD THAT WE HAVE IT IN STOCK!

## SPECIALTY FILTERS AND PARTS

### SPECIALTY FILTERS

Part No.	Description
4-55-S2PF	Pre-Filter, 0.5 Micron Carbon Block
4-55-M007064D	Disposable Depth Filter w/mesh wrap; 5.0"dia x 13-5/16"long, 2-18"ID open top/bottom



**Pre-Filter**

minimizes the potential for future stain and scale issues!  
Initial Chemical Balancing is Easier!

Reduces  
phosphates, rust, grit, sediment  
arsenic, cadmium, chlorine, odours  
cloudiness, vocs, aluminum  
iron, lead, copper, mercury



M007064D

replaces  
PRB50-IN  
C-4950  
FC-2390  
PRB25-IN  
C-4326  
FC-2375  
PRB37-IN  
C-4637  
FC-2380

Micro-pore design for incredibly 'polished' water!  
Mesh wrap & molded end caps prevent swelling and jamming in filter housing.

### FILTER ADAPTERS

Part No.	Description
4-55-FAD-MPT1	1-1/2" MPT (fine thread), no tabs
4-55-FAD-MPT	1-1/2" MPT (fine thread), with tabs
4-55-FAD-SAE	1-1/2" SAE (coarse thread), with tabs
4-55-WW400-9120	Cartridge Mount Assy, 1-1/2" FPT
4-55-RD8003100	Filter Cartridge Adapter; 1-1/2"SAE-f

MPT1



MPT



SAE



REAR VIEW



400-9120

800-3100



### NOTES:

SPECIALTY FILTERS & FILTER PARTS

FILTRES et PIÈCES de SPÉCIALITÉ

# FILTERS - WATERWAY

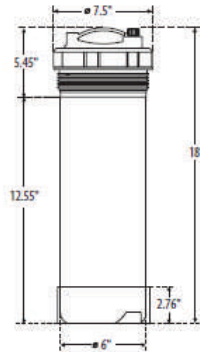
Waterway Filter Parts - p.92-94

## FILTER - TOP LOAD

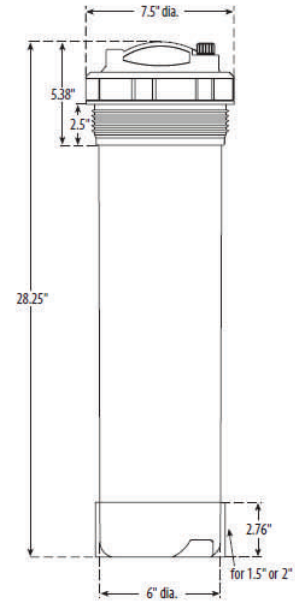
Part No.	Description
4-65-WW502-5010	2.0" - 50 sq. ft. c/w Bypass
4-65-WW502-7510	2.0" - 75 sq. ft. c/w Bypass



502-5010



502-7510

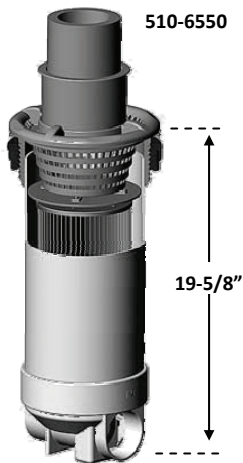


FILTERS - WATERWAY

BOÎTIER de FILTRES - WATERWAY

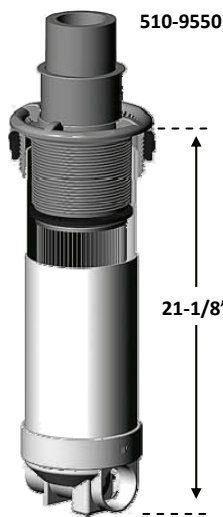
## SKIM FILTER - DYNA-FLO

Part No.	Description
4-65-WW510-9550	2.0" - 50 sq. ft. white
4-65-WW510-9557	2.0" - 50 sq. ft. grey
4-65-WW510-6550	2.0" - 50 sq. ft. white
4-65-WW510-6557	2.0" - 50 sq. ft. grey



510-6550

19-5/8"



510-9550

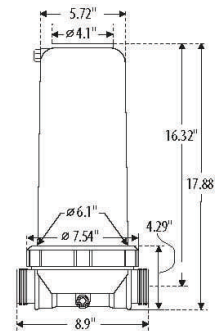
21-1/8"

## FILTER - IN-LINE

Part No.	Description
4-65-WW500-2570	1.5" - 25 sq. ft. w/bypass



500-2570



## FILTER NICHE

Part No.	Description
4-65-WW500-1021	Black w/2-cup holder (fits WW and Pentair)



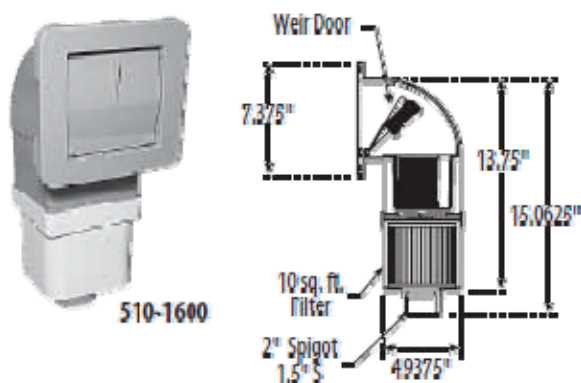
500-1021

Can't find what you're looking for? Contact us...we'll try our best to find it for you!

## SKIM FILTERS - WATERWAY

### SKIM FILTER - FRONT ACCESS 10 SQ.FT.

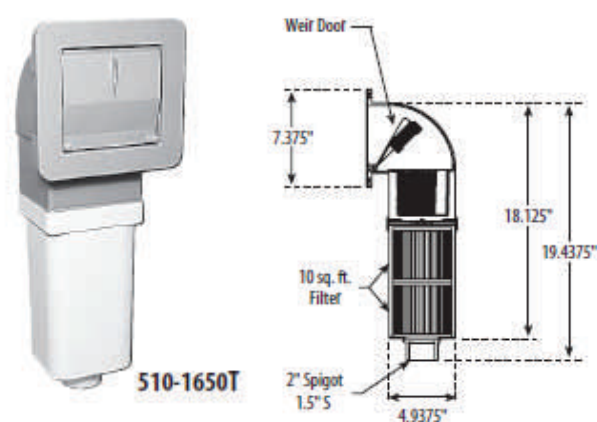
Part No.	Description
4-65-WW510-1600	White
4-65-WW510-1607	Grey



Includes 1 x 10 sq. ft. Filter Cartridge

### SKIM FILTER - FRONT ACCESS 20 SQ.FT.

Part No.	Description
4-65-WW510-1650T	White
4-65-WW510-1657T	Grey

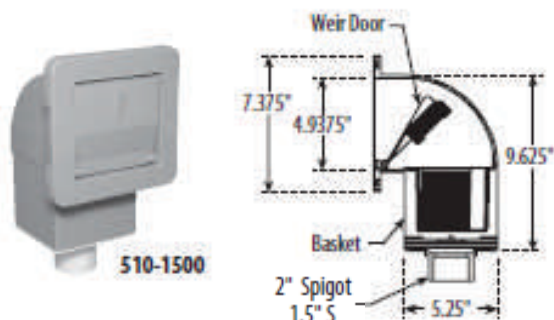


Includes 2 x 10 sq. ft. Filter Cartridge

## SKIMMERS - WATERWAY

### SKIMMER - FRONT ACCESS

Part No.	Description
4-65-WW510-1500	White
4-65-WW510-1507	Grey



### SKIMMER - STRIP STYLE

Part No.	Description
4-65-WW640-6920	White
4-65-WW640-6927	Grey



Requires 1-1/2" Hole, Includes Nut

Vous ne trouvez pas ce dont vous cherchez?  
 Contactez nous...et nous ferons notre mieux de le trouver pour vous!

## FILTERS - RAINBOW (PENTAIR)

Rainbow Filter Parts - p.95-96

### FILTER - TOP LOAD RTL

<u>Part No.</u>	<u>Description</u>
4-65-PenR172504B	2.0" - 50 sq.ft.
4-65-PenR172503	2.0" - 75 sq.ft.



172504B



172503



172535



172503C

### FILTER - TOP LOAD RCF

<u>Part No.</u>	<u>Description</u>
4-65-PenR172535	2.0" - 50 sq.ft. w/Dispenser
4-65-PenR172503C	2.0" - 75 sq.ft. w/Dispenser

### FILTER - IN-LINE RDC

<u>Part No.</u>	<u>Description</u>
4-65-PenR172426A	1.5" - 25 sq.ft.



172426A

### FILTER NICHE

<u>Part No.</u>	<u>Description</u>
4-65-WW500-1021	Black w/2-cup holder (fits WW and Pentair)



500-1021

### SKIM FILTER - DSF

<u>Part No.</u>	<u>Description</u>
4-65-PenR172554M	2.0" - 35 sq.ft.
4-65-PenR172551	2.0" - 50 sq.ft.



172554M

172551

NOTE - most parts are still available. See p.96 for details

### SKIM FILTER - LILY PAD DFML

<u>Part No.</u>	<u>Description</u>
4-65-PenR172670	2.0" - 35 sq.ft.
4-65-PenR172674	2.0" - 50 sq.ft.



172674



172670

FILTERS - RAINBOW

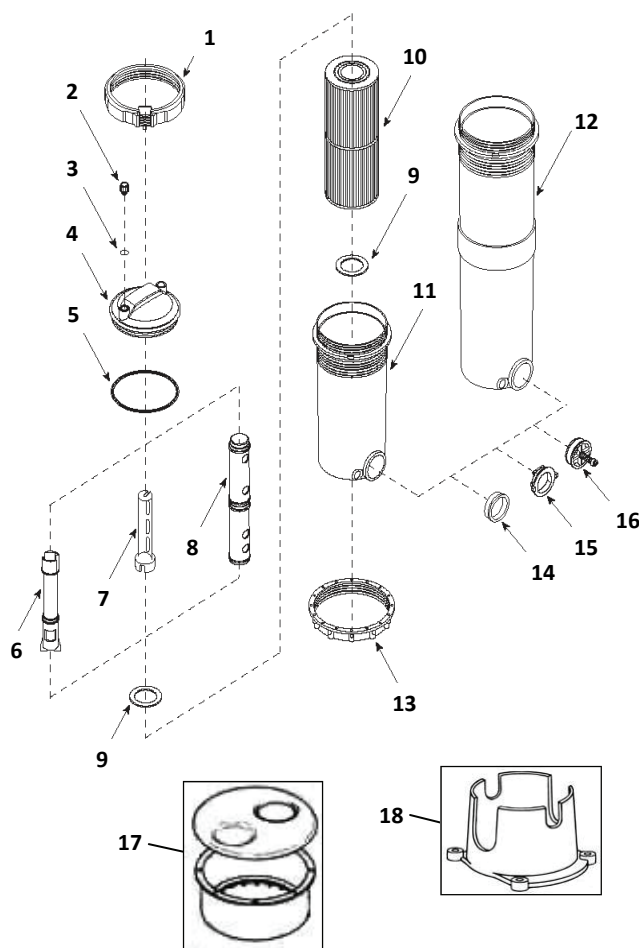
BOÎTIER de FILTRES - RAINBOW

Can't find what you're looking for? Contact us...we'll try our best to find it for you!

# FILTER PARTS - WATERWAY

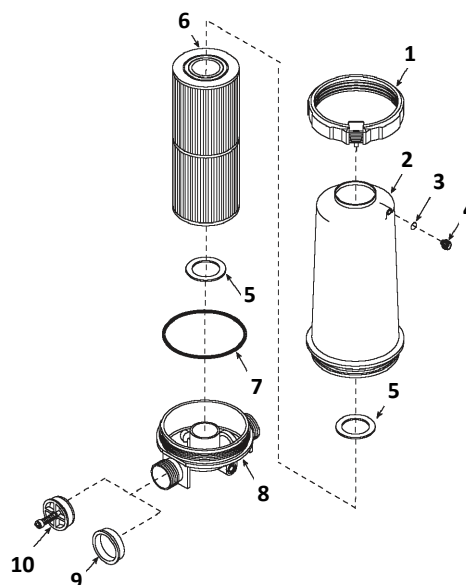
## TOP-LOAD FILTER - 1.5" & 2.0"

Item	Part No.	Description
1	4-65-WW500-1000	Lock Ring Assy.
2	4-65-WW715-1001	Air Relief Plug
3	4-65-WW805-0114	O-Ring, Air Relief Plug
4	4-65-WW511-1000	Filter Lid
5	4-65-WW805-0360	O-Ring, Filter Lid
6	4-65-WW500-1078	Brominator Assy.- clear
7	4-65-WW519-1051	Mineral Canister Holder
8	4-65-WW500-1060	Flow Restriction Tube
9	4-65-WW711-1010	Spacer Ring
10	4-55-M42513	Cartridge, 25 sq.ft.
	4-55-M40506	Cartridge, 50 sq.ft.
	4-55-M40752	Cartridge, 75 sq.ft.
	4-55-M41001	Cartridge, 100 sq.ft.
11	4-65-WW550-5000	1.5" Filter Body w/Bypass
	4-65-WW550-4990	1.5" Filter Body w/Plug
	4-65-WW550-5010	2.0" Filter Body w/Bypass
	4-65-WW550-5060	2.0" Filter Body w/Plug
12	4-65-WW550-5110	1.5" Long Body w/Bypass
	4-65-WW550-5150	1.5" Long Body w/Plug
	4-65-WW550-5230	2.0" Long Body w/Bypass
	4-65-WW550-5220	2.0" Long Body w/Plug
13	4-65-WW718-1000	Nut, Filter Body
14	4-65-WW715-1010	Plug - 1.5"
	4-65-WW715-9900	Plug - 2.0"
15	4-65-WW600-1040	Bypass Valve - 2.0"
16	4-65-WW600-1000	Bypass Valve - 1.5"
17	4-65-WW500-1021	Filter Niche & Lid, Black
18	4-65-PenR172452	Filter Base



## IN-LINE FILTER - 1.5"

Item	Part No.	Description
1	4-65-WW500-1000	Lock Ring Assy.
2	4-65-WW515-1010	Filter Body
3	4-65-WW805-0114	O-Ring, Air Relief Plug
4	4-65-WW715-1001	Air Relief Plug
5	4-65-WW711-1010	Spacer Ring
6	4-55-M42513	Cartridge, 25 sq.ft.
	4-55-M40506	Cartridge, 50 sq.ft.
7	4-65-WW805-0360	O-Ring, Filter Lid
8	4-65-WW511-1010	Filter Lid - 1.5"
9	4-65-WW715-1010	Plug - 1.5"
10	4-65-WW600-1000	Bypass Valve - 1.5"



FILTER PARTS - WATERWAY

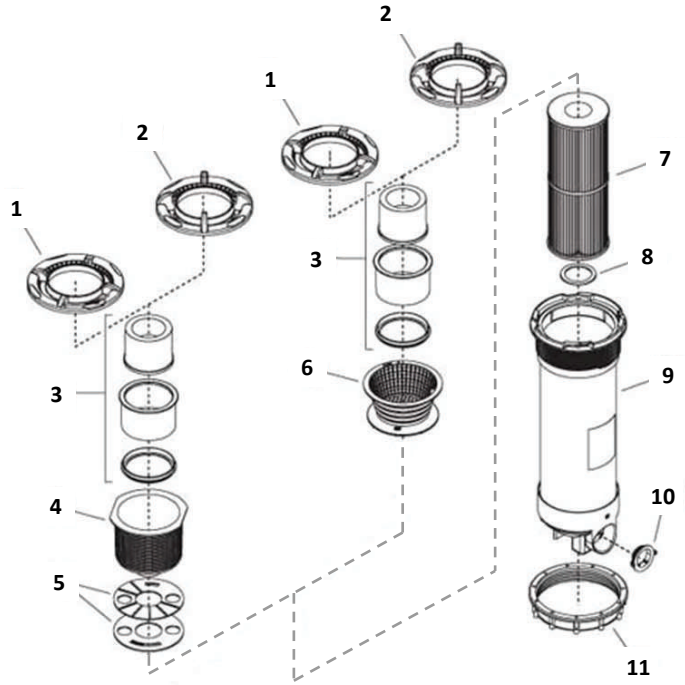
PIÈCES POUR BÔÎTIERS - WATERWAY

## FILTER PARTS - WATERWAY

### DYNA-FLO TOP MOUNT SKIM FILTER

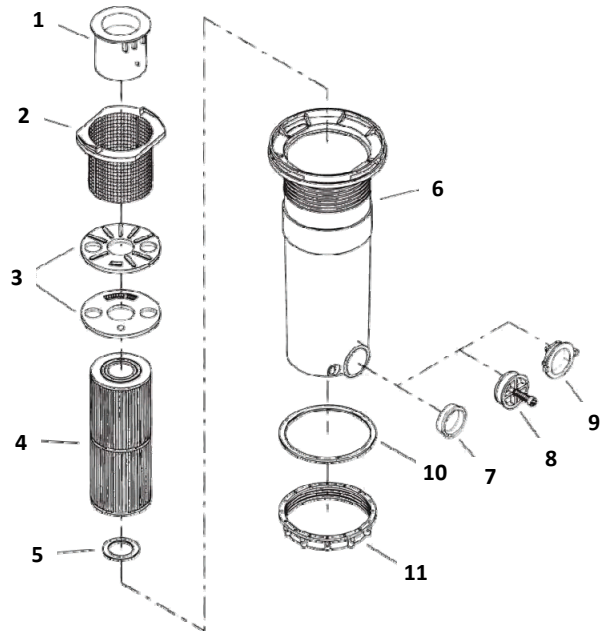
Item	Part No.	Description
1	4-65-WW519-8071	Trim Ring, Low Vol., BLK
	4-65-WW519-8077	Trim Ring, Low Vol., GRY
2	4-65-WW519-8051	Trim Ring, High Vol., BLK
	4-65-WW519-8057	Trim Ring, High Vol., GRY
3	4-65-WW550-2631	Weir Assy., BLK
	4-65-WW550-2637	Weir Assy., GRY
4	4-65-WW519-8000	Basket, 6.4"Øx5.62"h, WHT
5	4-65-WW519-3010	Diverter Plate (2pc)
6	4-65-WW500-2681	Basket, 6.35"Øx2.75"h, BLK
	4-65-WW500-2687	Basket, 6.35"Øx2.75"h, GRY
7	4-55-M42513	Cartridge, 25 sq.ft.
	4-55-M40353	Cartridge, 35 sq.ft.
	4-55-M40506	Cartridge, 50 sq.ft.
8	4-65-WW711-1010	Spacer Ring
9	n/a	n/a
10	4-65-WW600-1040	Bypass Valve - 2.0"
	4-65-WW600-1020*	Bypass Valve - 2.5"
11	4-65-WW718-1000	Nut, Filter Body

\* DYNA-FLO XL only



### TOP MOUNT SKIM FILTER

Item	Part No.	Description
1	4-65-WW519-2080	Weir, round
2	4-65-WW519-2090	Basket
3	4-65-WW519-3010	Diverter Plate
4	4-55-M42513	Cartridge, 25 sq.ft.
	4-55-M40506	Cartridge, 50 sq.ft.
5	4-65-WW711-1010	Spacer Ring
6	n/a	n/a
7	4-65-WW715-1010	Plug - 1.5"
	4-65-WW715-9900	Plug - 2.0"
8	4-65-WW600-1000	Bypass Valve - 1.5"
9	4-65-WW600-1040	Bypass Valve - 2.0"
10	n/a	n/a
11	4-65-WW718-1000	Nut, Filter Body



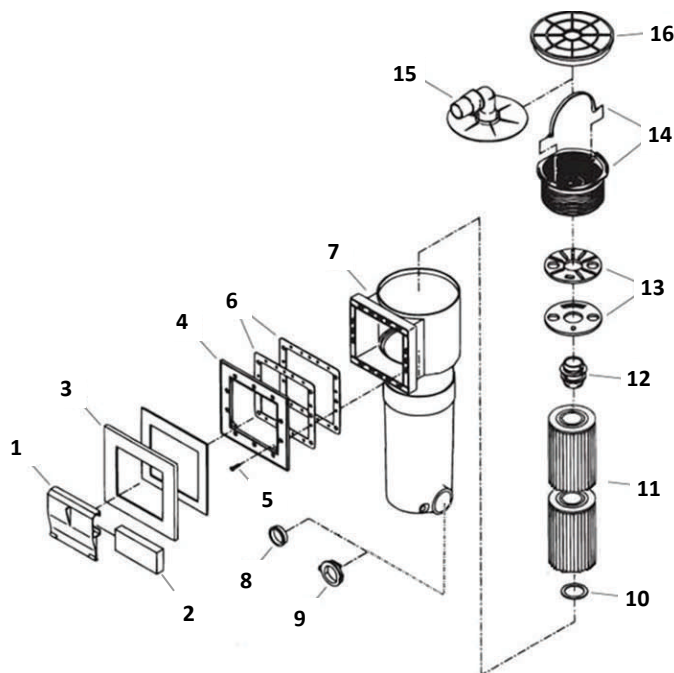


Can't find what you're looking for? Contact us...we'll try our best to find it for you!

# FILTER PARTS - WATERWAY

## FRONT ACCESS SKIM FILTER

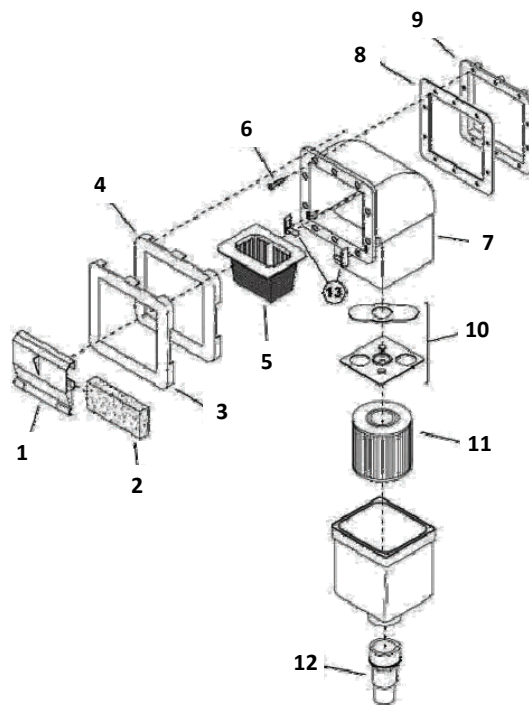
Item	Part No.	Description
1	4-65-WW519-3060	Weir Door - White
	4-65-WW519-3067	Weir Door - Grey
2	4-65-WW865-1000	Foam, Weir Door
3	4-65-WW519-3090	Trim Plate - White
	4-65-WW519-3097	Trim Plate - Grey
4	4-65-WW519-3080	Mounting Plate, short throat
	4-65-WW519-3180	Mounting Plate, long throat
5	n/a	n/a
6	4-65-WW806-1040	Mounting Gasket
7	4-65-WW550-5020	Filter Body - 1.5"
	4-65-WW550-5160	Filter Body - 2.0"
8	4-65-WW715-1010	Plug - 1.5"
	4-65-WW715-9900	Plug - 2.0"
9	4-65-WW600-1000	Bypass Valve - 1.5"
	4-65-WW600-1040	Bypass Valve - 2.0"
10	4-65-WW711-1010	Spacer Ring
11	4-55-M40352	Cartridge, pair, 35 sq.ft.
	4-55-M40505	Cartridge, pair, 50 sq.ft.
12	4-65-WW519-3100	Collar plate
13	4-65-WW519-3010	Diverter Plate
14	4-65-WW550-1220	Basket Assy. w/handle
15	4-65-WW519-3150	Vacuum Plate
16	4-65-WW519-3030	Lid - White



FILTER PARTS - WATERWAY

## SPA SKIMMER & SKIM FILTERS

Item	Part No.	Description
1	4-65-WW519-4050	Weir Door - White
2	4-65-WW865-1000	Foam, Weir Door
3	4-65-WW519-4090	Trim Plate - White
4	4-65-WW519-4097	Trim Plate - Grey
5	4-65-WW519-4030	Basket
6	n/a	n/a
7	4-65-WW550-4060	Body w/Base - 1.5"
	4-65-WW550-4080	Body w/10sq.ft base - 1.5"
	4-65-WW550-4090	Body w/20sq.ft base - 1.5"
8	4-65-WW806-1070	Gasket - Mounting Plate
9	4-65-WW519-1600	Mounting Plate (optional)
10	4-65-WW550-1500	Diverter Plate
11	4-55-M40101	Cartridge, 10 sq.ft.
12	4-65-WW417-6080	Adapter, Hose (optional)
13	4-65-WW519-4020	Hinge, Weir Door (each)

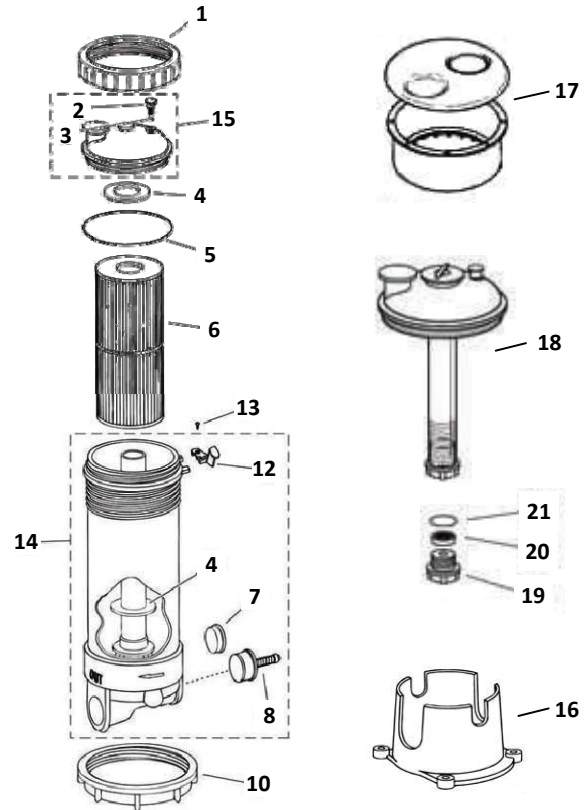


PIÈCES POUR BÔÎTIERS - WATERWAY

## FILTER PARTS - RAINBOW (PENTAIR)

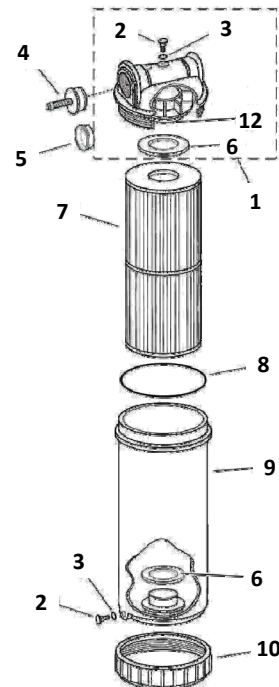
### TOP-LOAD FILTER - RTL / RCF

Item	Part No.	Description
1	4-65-PenR172214	Lock Ring
2	4-65-PenR172224X	Air Vent Valve
3	4-65-PenR172221	O-Ring, Air Vent Valve
4	4-65-PenR172222	Cartridge Gasket
5	4-65-PenR172223	O-Ring, Filter Lid
6	4-55-M42513 4-55-M40506	Cartridge, 25 sq.ft. Cartridge, 50 sq.ft.
7	4-65-PenR172225X 4-65-PenR172679	Plug - 1.5" Plug - 2.0"
8	4-65-PenR172226X 4-65-PenR172682	Bypass Valve - 1.5" Bypass Valve - 2.0"
10	4-65-PenR172370	Body Locking Flange
12	4-65-PenR172374	Lock Spring
13	4-65-PenR172375	Screw, Lock Spring
14	4-65-PenR172388 4-65-PenR172428 4-65-PenR172638	Body 50 sq.ft. - 1.5"s Body 50 sq.ft. - 2.0"s Body 75 sq.ft. - 2.0"s
15	4-65-PenR172385	Filter Lid Assy.
16	4-65-PenR172452	Filter Base
17	4-65-WW500-1021	Filter Niche & Lid, Black
18	4-65-PenR172540	Dispenser, RCF
19	4-65-PenR172406	Check Valve, Dispenser
20	4-65-PenR172401	Screen, Check Valve
21	4-65-PenR172451	O-Ring, Check Valve
---	4-65-PenR172400	Inlet Screen, Dispenser



### IN-LINE FILTER - RDC

Item	Part No.	Description
1	4-65-PenR172213C 4-65-PenR172213SC	Manifold Assy - 1.5" FPT Manifold Assy - 1.5" S
2	4-65-PenR172224X	Air Vent/Drain Valve
3	4-65-PenR172221	O-Ring, Air Vent/Drain Valve
4	4-65-PenR172226X	Bypass Valve - 1.5"
5	4-65-PenR172225X 4-65-PenR172679	Plug - 1.5" Plug - 2.0"
6	4-65-PenR172222	Cartridge Gasket
7	4-55-M42513 4-55-M40506	Cartridge, 25 sq.ft. Cartridge, 50 sq.ft.
8	4-65-PenR172223	O-Ring, Filter Manifold
9	4-65-PenR172212	Filter Body
10	4-65-PenR172214	Lock Ring
12	4-65-PenR172232X	Support Ring Gasket

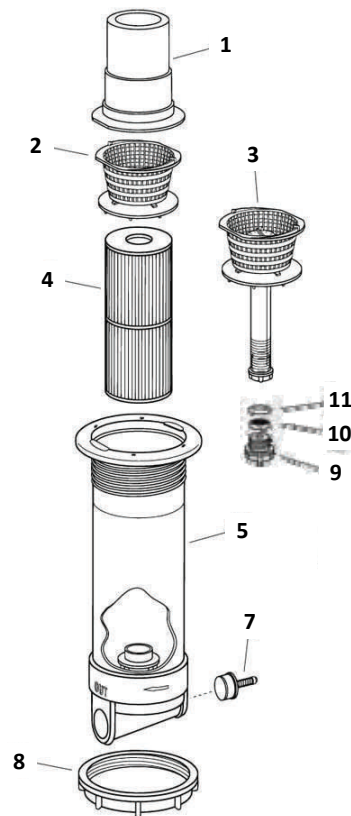


Can't find what you're looking for? Contact us...we'll try our best to find it for you!

## FILTER PARTS - RAINBOW (PENTAIR)

### SKIM FILTER - Lily Pad DFML

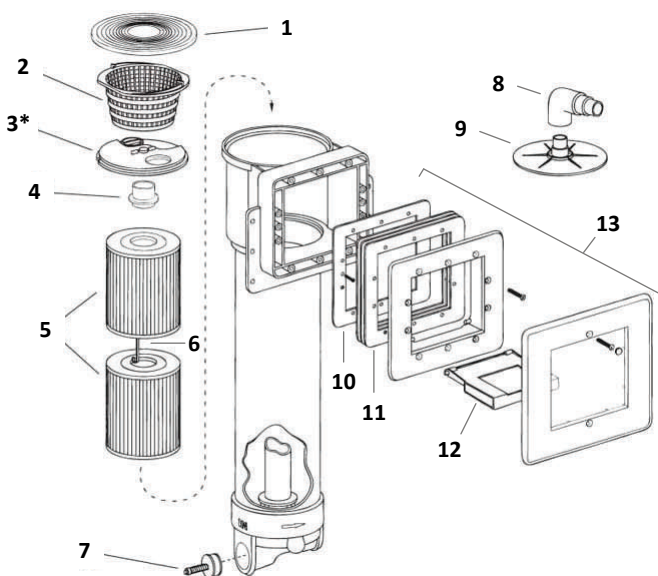
Item	Part No.	Description
1	4-65-PenR172660DG	Lily Skimmer Float Assy - GRY
	4-65-PenR172660BK	Lily Skimmer Float Assy - BLK
2	4-65-PenR172661DG	Basket w/Restrictor - GRY
	4-65-PenR172661BK	Basket w/Restrictor - BLK
3	4-65-PenR172662DG	Dispenser w/Basket Assy - GRY
	4-65-PenR172662BK	Dispenser w/Basket Assy - BLK
4	4-55-M42513	Cartridge, 25 sq.ft.
	4-55-M40506	Cartridge, 50 sq.ft.
5	4-65-PenR172665X	Filter Body - 2.0"
7	4-65-PenR172682	Bypass Valve - 2.0"
8	4-65-PenR172370	Body Locking Flange
9	4-65-PenR172406	Check Valve, Dispenser
10	4-65-PenR172401	Screen, Check Valve
11	4-65-PenR172451	O-Ring, Check Valve
---	4-65-PenR172400	Inlet Screen, Dispenser



FILTER PARTS - RAINBOW

### SKIM FILTER - DSF

Item	Part No.	Description
1	4-65-PenR172468	Cover
2	4-65-PenR172467WH	Basket - WHITE
	4-65-PenR172467DG	Basket - GREY
3*	4-65-PenR172466*	Diverter Plate Assy.
4	4-65-PenR172465	Cartridge Plug
5	4-55-M40352	Cartridge, pair, 35 sq.ft.
	4-55-M40505	Cartridge, pair, 50 sq.ft.
6	4-65-PenR172608	Cartridge Puller
7	4-65-PenR172226X	Bypass Valve - 1.5"
	4-65-PenR172684	Bypass Valve - 2.0"
8	4-65-PenR172480	90° Vac Plate Adapter
9	4-65-PenR172479	Vac Plate
10	4-65-PenR172470	Gasket, Rear
11	4-65-PenR172471	Gasket, Face Plate
12	4-65-PenR172469WH	Weir - WHITE
	4-65-PenR172469DG	Weir - GREY
13	4-65-PenR172555WH	Faceplate Kit - WHITE
	4-65-PenR172555DG	Faceplate Kit - GREY



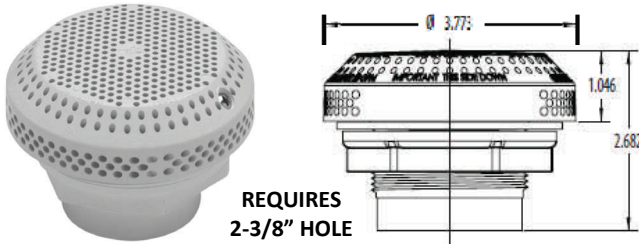
\* discontinued by mfr

PIÈCES POUR BÔÎTIERS - RAINBOW

## SUCTIONS - WATERWAY

### HI-FLO SPC-2 VP 3.5" 128GPM

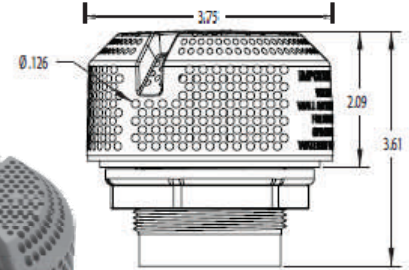
Part No.	Description
4-65-WW640-3250VP	White, 1-1/2"s
4-65-WW640-3257VP	Grey, 1-1/2"s
4-65-WW640-3280VP	White, 1-1/2"s 90° Ell
4-65-WW640-3287VP	Grey, 1-1/2"s 90° Ell
4-65-WW642-3250V	Cover - White
4-65-WW642-3257V	Cover - Grey



REQUIRES  
2-3/8" HOLE

### ULTRA HI-FLO 3.5" 160GPM

Part No.	Description
4-65-WW640-3490VP	White, 1-1/2"s
4-65-WW640-3497VP	Grey, 1-1/2"s

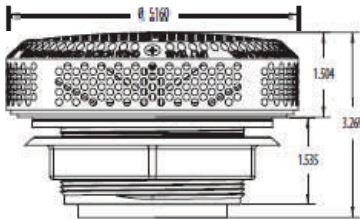


REQUIRES  
2-3/8" HOLE

### SUPER HI-FLO SPC-3 VP 5.0" 251GPM

Part No.	Description
4-65-WW640-3780V	White, 2.0"s
4-65-WW640-3781V	Black, 2.0"s
4-65-WW640-3787V	Grey, 2.0"s
4-65-WW640-3790V	White, 2-1/2"s
4-65-WW640-3797V	Grey, 2-1/2"s
4-65-WW640-3570SV	Stainless Steel, 2.0"
4-65-WW640-3580SV	Stainless Steel, 2-1/2"
4-65-WW642-3630V	Cover - White
4-65-WW642-3631V	Cover - Black
4-65-WW642-3637V	Cover - Grey
4-65-WW916-0038V *	Cover - Stainless Steel

\* Special Order



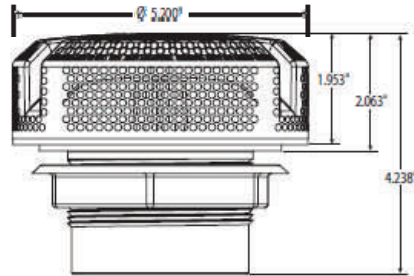
REQUIRES  
3-1/4" HOLE



replaces this suction fitting

### ULTRA FLO 5.0" 264GPM

Part No.	Description
4-65-WW640-3940VP	White, 2.0"s
4-65-WW640-3947VP	Grey, 2.0"s
4-65-WW640-3930VP	White, 2.5"s
4-65-WW640-3937VP	Grey, 2.5"s



REQUIRES  
3-1/4" HOLE



For more information on VGB 2008: U.S. Consumer Product Safety Commission - <http://www.cpsc.gov/cpscpub/pubs/363.pdf>  
Publication# 363-009081 - "Guidelines for Addressing Entrapment Hazards with Pools and Spas"

Can't find what you're looking for? Contact us...we'll try our best to find it for you!

## SUCTION FITTINGS - WATERWAY

### NON VACUUM BREAK FITTINGS

\*\*\* LIMITED QUANTITIES AVAILABLE \*\*\*

Part No.	Description
<b>2-1/2" SUPER HI-FLO SPC-3 VP and 2-1/2" ULTRA FLO</b>	
4-65-WW642-3680	2-1/2" Sx2.0" S Straight
4-65-WW642-3700	2-1/2" Sx2.0" S 90° Ell
4-65-WW642-3610	2-1/2" S 90° Ell
4-65-WW642-3730	2.0" S 90° Threaded Ell
4-65-WW642-3750	2.0" S Threaded Straight



642-3680

642-3700

642-3610

### VACUUM BREAK FITTINGS

Part No.	Description
<b>HI-FLO SPC-2 VP</b>	
4-65-WW411-4000VAC	1-1/2" Sx1-1/2" Spg 90° Ell
4-65-WW642-4120VAC	1-1/2" Sx1-1/2" S 90° Ell
4-65-WW642-4140VAC	2.0" Sx2.0" S Suction Tee (limited to qty on hand)
<b>2-1/2" SUPER HI-FLO SPC-3 VP</b>	
4-65-WW413-2330V	2.0" Sx2.0" S Suction Tee (limited to qty on hand)
4-65-WW642-3610V	2-1/2" S 90° Ell
4-65-WW642-3700V	2.0" S 90° Ell
4-65-WW642-3680V	2.0" S Straight



411-4000VAC

642-4120VAC

640-3610V

642-3700V

### SUCTION VENT

Part No.	Description
4-65-WW640-3750V	Vacuum break, 3/4" SB *** For Use with Vacuum Break Fittings ***



640-3750V

SUCTION FITTINGS - WATERWAY

RACCORDS de SUCCION - WATERWAY

## FLOOR DRAIN - WATERWAY

**LO-PRO**

**REQUIRES 2-3/8" HOLE**

<u>Part No.</u>	<u>Description</u>
4-65-WW640-0407	Grey, 3/4"s / 1.0" spg
4-65-WW640-4250	White, 1-1/2" Slip
4-65-WW640-4257	Grey, 1-1/2" Slip
4-65-WW640-4340	Floor Drain - 3/4"s, White
4-65-WW640-4341	Floor Drain - 3/4"s, Black
4-65-WW640-4347	Floor Drain - 3/4"s, Grey
4-65-WW643-4250	Cover - White
4-65-WW643-4257	Cover - Grey



## UNIONS

**SPLIT NUT**

**Small Inner Flange Fits Pump Union Tailpieces**

<u>Part No.</u>	<u>Description</u>
<b><u>FOR PUMP TAILPIECES</u></b>	
4-60-MA0121109015	1.5" Small Flange
4-60-MA0121109020	2.0" Small Flange
4-60-MA0121109025	2.5" Small Flange



<b><u>FOR HEATER MANIFOLDS</u></b>	
4-60-WW400-5491	1.5" Standard Flange
4-60-WW400-5421	2.0" Standard Flange
4-60-MA0121108025	2.5" Standard Flange



**TECH - HOW TO SELECT THE CORRECT SIZE NUT**  
With the two halves of the split nut assembled, measure ID (Internal Dimension) of the inner flange on the threaded side:

- ID 2-7/16" = 1-1/2" nut
- ID 3-1/16" = 2" nut
- ID 3-11/16" = 2-1/2" nut



Can't find what you're looking for? Contact us...we'll try our best to find it for you!

# UNIONS

## PUMP UNION

Part No.	Description
4-60-WW400-1940	1.0 x 3/4b tail
4-60-WW400-1970	1.0 x 1.0b tail
4-60-WW400-1990	1.0 x 1.0s
4-60-WW400-4060	1.5 x 1.5s
4-60-WW400-4240	1.5 x 1.5spg
4-60-WW400-5570	2.0 x 2.0s Waterway
4-60-PEN2614029	2.0 x 2.0s Pentair
4-60-WW400-5680	2.0 x 2.0spg(1.5s)
4-60-WW400-5990	2.5 x 2.0s
4-60-WW400-6010	2.5 x 2.5s
4-60-WW400-4630	3.0 X 3.0s



## UNION TAILPIECE

Part No.	Description
4-60-STAU11-183PM	1.5 socket Sta-Rite
4-60-WW417-4000	1.5 socket
4-60-WW417-5120	2.0 socket
4-60-WW417-4100	1.5 spigot
4-60-WW417-5020	2.0 spigot
4-60-WW417-4070	1.5 flange x 1.5fpt
4-60-WW417-5090	2.0 flange x 1.5mpt
4-60-WW417-5130	2.0 flange x 1.5fpt



Sta-Rite

## UNION ASSEMBLIES

Part No.	Description
4-60-WW400-3090	1.5s self aligning
4-60-WW400-5050	2.0s union assy
4-60-WW400-5090	2.0s self aligning
4-60-WW400-4480	2.0s/2.0spg swivel
4-60-WW400-6000	2.5s union assy
4-60-JA31150303	1.5s/2.0spg Jacuzzi
4-60-PR150100	1.5s Praher
4-60-PR200100	2.0s Praher



## UNION NUT

Part No.	Description
4-60-STAU11-182PM	1.5" Sta-Rite
4-60-WW415-4000	1.5"
4-60-WW415-5000	2.0"
4-60-WW415-6000	2.5"



Sta-Rite FINE thread

## PUMP UNION SWEEP ELL

Part No.	Description
4-60-WW400-4300	2.0spg 45° sweep
4-60-WW400-5800	2.0s 90° sweep



400-4300

400-5800

UNIONS, TAILPIECES & SPLIT NUTS

ACCOUPLMENTS, CORDIERS & ÉCROUS FENDUS

Vous ne trouvez pas ce dont vous cherchez?  
Contactez nous...et nous ferons notre mieux de le trouver pour vous!

## BUTRESSES, ADAPTERS, O-RINGS & GASKETS

### BUTRESSES / ADAPTERS

Part No.	Description
4-60-WW417-2010	1.0 buttress x 1.0 s
4-60-WW417-4090	1.5 buttress x 1.5 s
4-60-WW417-4050	1.5 buttress x 1.5 spg
4-60-WW417-5080	1.5 buttress x 2.0 spg
4-60-WW417-2090	2.0 buttress x 1.5 s
4-60-WW417-5050	2.0 buttress x 2.0 s
4-60-WW417-5070	2.0 buttress x 2.0 spg(1.5s)
4-60-WW417-5060	2.0 buttress thread x 2.0 spg
4-60-WW417-6010	2.5 buttress x 2.5 s (union)
4-60-WW417-5980	2.5 buttress x 2.5 s (heater)
4-60-WW417-4120	1.5 buttress x 1.5 mpt (union)
4-60-WW417-5140	2.0 buttress x 2.0 mpt
4-60-WW417-5180	2.0 buttress x 1.0spg(3/4s)
4-60-WW417-4060	1.5mpt buttress x 1.5 mpt tail
4-60-WW415-6010	2.0 x 2.5 Union Adapter
4-60-GEC5010013	1.5 x 2.0 Union Adapter
4-60-HAY400-4080	Hayward Pump Union Adapter
1-THP86-02392	3.0 buttress x 90° 1.0 s
1-THP86-02373	3.0 buttress x 2.0 s

4-60-GEC5010013



Converts 1.5" Pump Inlet or Outlet to 2"

415-6010



Converts 2" Pump Inlet or Outlet to 2.5"

400-4080

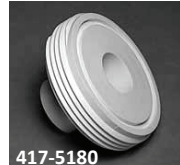


Converts 1.5" Standard Union Thread to Larger Hayward FINE Union Thread

86-02392



86-02373



417-5180



417-4060



417-5060



417-6010



417-2010



417-5140

### O-RINGS, GASKETS, O-RING/GASKETS

Part No.	Description
4-60-WW805-0123	1.0 o-ring union
4-60-WW805-0224	1.5 o-ring heater
4-60-WW805-0226	1.5 o-ring union
4-60-WW805-0145	2.0 o-ring union
4-60-WW805-0229	2.0 o-ring pump union
4-60-WW805-0143	2.0 o-ring diverter body/cap
4-60-WW805-0232-R	2.5 o-ring pump
4-60-WW711-4000	1.5 gasket heater
4-60-WW711-4010	2.0 gasket union
4-60-WW711-4020	2.0 gasket - 1/4" thick
4-60-WW711-3250	2.5 gasket
4-60-WW711-4050	1.5 o-ring/gasket heater
4-60-WW711-4030	2.0 o-ring/gasket heater
4-60-WW711-6020	2.5 o-ring/gasket heater
4-60-THP44-02340	3.0 o-ring/gasket heater



### LUBRICANTS

Seal Install Lube - p. 112

Part No.	Description
4-65-LT00150	Silicone w/PTFE (Teflon) 1oz
4-65-AL630	Magic Lube, PTFE, 1 oz
4-65-AL631	Magic Lube, PTFE, 5 oz
4-65-AL650	Magic Lube II, silicone, 1 oz
4-65-AL651	Magic Lube II, silicone, 5 oz
4-65-PenR172036	Silicone Lube, 3/4oz
4-65-FS8500	O-Ring Lube, 29 ml

R172036



LT00150

FS8500



**NEW!**



**ELM SALES & EQUIPMENT INC.**  
p: 905.670.5387 f: 905.670.5389 t: 888.502.6960  
info@elmsalesandequipment.com

©2016



Can't find what you're looking for? Contact us...we'll try our best to find it for you!

Waterway Wet Ends - p.108

# PUMPS - WATERWAY 48FR & 56FR

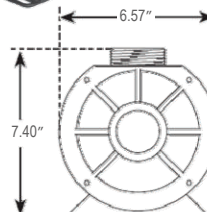
## CENTER DISCHARGE

### e-series

(replaces previous version of CD pump)

#### 48 FRAME 2-SPEED

Part No.	Volts	AMPS		Description
		Hi	Lo	
4-10-WW3420410-15	120	11.0	2.9	1.0HP, 1.5" in/out
4-10-WW3420610-15	120	16.4	4.4	1.5HP, 1.5" in/out
4-10-WW3420620-15	230	8.0	2.6	1.5HP, 1.5" in/out
4-10-WW3420820-15	230	10.5	2.6	2.0HP, 1.5" in/out



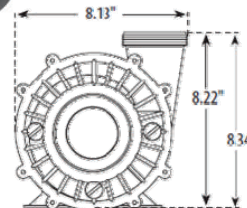
#### TECH NOTE

New e-series CD wet-end parts are *not* interchangeable with previous CD version wet-end parts

## EXECUTIVE 48

#### 48 FRAME 2-SPEED

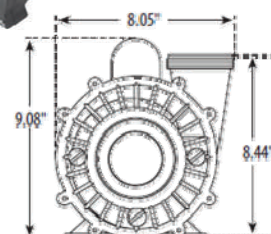
Part No.	Volts	AMPS		Description
		Hi	Lo	
4-10-WW3420410-1A	120	11.0	2.9	1.0HP, 2.0" in/out
4-10-WW3420610-1A	120	13.8	4.7	1.5HP, 2.0" in/out
4-10-WW3420620-1A	240	8.0	2.6	1.5HP, 2.0" in/out
4-10-WW3420820-1A	240	10.5	2.6	2.0HP, 2.0" in/out
4-10-WW3421221-1A	240	8.5	2.8	3.0HP, 2.0" in/out
4-10-WW3421221-13	240	8.5	2.8	3.0HP, 2.5" in/2.0" out
4-10-WW3421821-1A	240	12.0	3.5	4.5HP, 2.0" in/out
4-10-WW3421821-13	240	12.0	3.5	4.5HP, 2.5" in/2.0" out



## EXECUTIVE 56

#### 56 FRAME 2-SPEED

Part No.	Volts	AMPS		Description
		Hi	Lo	
4-10-WW3720821-1D	240	8.0	3.0	2.0HP, 2.0" in/out
4-10-WW3720821-13	240	8.0	3.0	2.0HP, 2.5" in/2.0" out
4-10-WW3721221-1D	240	10.0	3.4	3.0HP, 2.0" in/out
4-10-WW3721221-13	240	10.0	3.4	3.0HP, 2.5" in/2.0" out
4-10-WW3721621-1D	240	12.0	4.4	4.0HP, 2.0" in/out
4-10-WW3721621-13	240	12.0	4.4	4.0HP, 2.5" in/2.0" out
4-10-WW3722021-1D	240	16.4	4.8	5.0HP, 2.0" in/out
4-10-WW3722021-13	240	16.4	4.8	5.0HP, 2.5" in/2.0" out



#### 56 FRAME 1-SPEED

Part No.	Volts	AMPS		Description
		Hi	Lo	
4-10-WW3710821-1D	240	8.0	n/a	2.0HP, 2.0" in/out
4-10-WW3711221-1D	240	10.0	n/a	3.0HP, 2.0" in/out
4-10-WW3711221-13	240	10.0	n/a	3.0HP, 2.5" in/2.0" out
4-10-WW3711621-1D	240	12.0	n/a	4.0HP, 2.0" in/out
4-10-WW3711621-13	240	12.0	n/a	4.0HP, 2.5" in/2.0" out
4-10-WW3712021-1D	240	16.4	n/a	5.0HP, 2.0" in/out
4-10-WW3712021-13	240	16.4	n/a	5.0HP, 2.5" in/2.0" out

PUMPS - WATERWAY

POMPES - WATERWAY

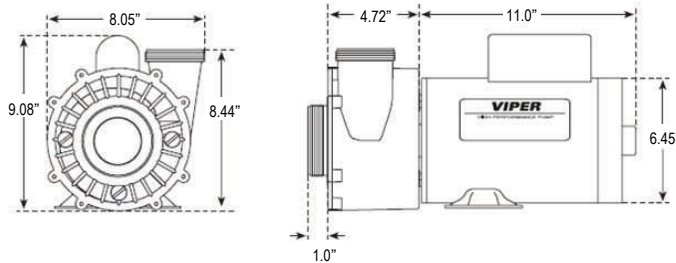
## PUMPS - WATERWAY 48FR & 56FR

### WATERWAY - VIPER

#### 56 FRAME 2-SPEED

Part No.	Volts	AMPS		Description
		Hi	Lo	
4-10-WW3721221-1V	240	10.0	3.5	3.0HP, 2.5" in/2.5" out
4-10-WW3721621-1T	240	12.0	4.4	4.0HP, 2.5" in/2.5" out
4-10-WW3722021-0V	240	16.4	4.8	5.0HP, 2.5" in/2.5" out

THE VIPER CAN BE USED TO RETRO-FIT THE AQUA-FLO FLO-MASTER XP3



2-1/2" Intake and 2-1/2" Discharge

### WATERWAY - EX2

#### 48 FRAME 2-SPEED

Part No.	Volts	AMPS		Description
		Hi	Lo	
4-10-WW3421021-1U	240	9.0	2.8	2.0HP, 2.0" in/2.0" out
4-10-WW3421020-1U*	240	11.0	3.3	2.5HP, 2.0" in/2.0" out
4-10-WW3421821-1U*	240	12.0	3.5	3.0HP, 2.0" in/2.0" out

\* Up-rated pumps: 2.5HP labelled 3.0HP / 3.0HP labelled 4.0HP

#### 56 FRAME 2-SPEED

Part No.	Volts	AMPS		Description
		Hi	Lo	
4-10-WW3720821-1W	240	8.0	3.0	2.0HP, 2.0" in/2.0" out
4-10-WW3721621-1W	240	12.0	4.4	3.0HP, 2.0" in/2.0" out



2.0" Intake and 2.0" Discharge

THE EX2 CAN BE USED TO RETRO-FIT THE AQUA-FLO FLO-MASTER XP2 & XP2E

SAME PHYSICAL SIZE AS THE AQUA-FLO XP2 AND XP2E

CAN BE USED TO RETROFIT AQUA-FLO MODEL XP2 OR XP2E PUMPS AND SIMILAR IMPORT PUMP MODELS

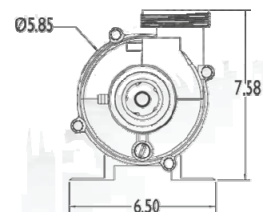
## PUMPS - ULTRA JET / STA-RITE / PENTAIR

### ULTIMA (ULTRA JET) 48 FRAME 2-SPEED

Part No.	Volts	AMPS		Description
		Hi	Lo	
4-10-PEN1014013	120	13.5	4.7	1.0HP, 1.5" in/out
4-10-PEN1014014	120	13.5	4.7	1.5HP, 1.5" in/out
4-10-PEN1014054	120	13.5	4.7	1.5HP, 2.0" in/out
4-10-PEN1014347	240	10.5	2.6	1.5HP, 2.0" in/out
4-10-PEN1014057	240	10.7	3.0	2.0HP, 2.0" in/out
4-10-PEN1014058	240	12.0	3.7	3.0HP, 2.0" in/out
4-10-PEN1014059	240	12.0	3.7	4.0HP, 2.0" in/out

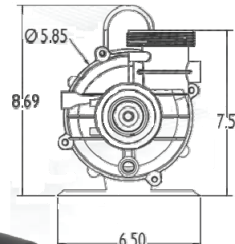


4-60-HT53S heat jacket



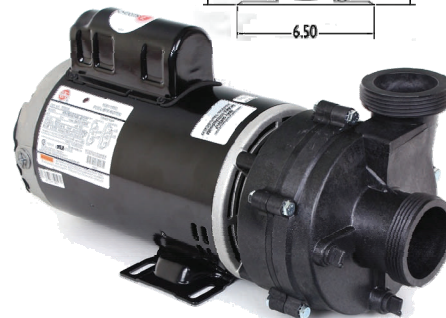
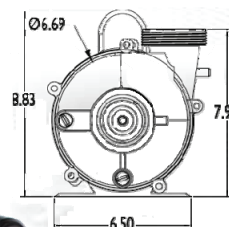
### DURA JET (STA-RITE) 48 FRAME 2-SPEED

Part No.	Volts	AMPS		Description
		Hi	Lo	
4-10-PenDJAYEA-0002	120	10.5	3.6	1.0HP, 2.0" in/out
4-10-PenDJAYFA-0001	120	13.0	3.7	1.5HP, 2.0" in/out
4-10-PenDJAYGB-0001	240	8.5	3.0	2.0HP, 2.0" in/out
4-10-PenDJAAYGB-0001	240	10.7	3.0	2.5HP, 2.0" in/out
4-10-PenDJAYHB-0003	240	12.0	3.7	3.0HP, 2.0" in/out



### ULTIMAX (ULTRA JET/PENTAIR) 56 FRAME 2-SPEED

Part No.	Volts	AMPS		Description
		Hi	Lo	
4-10-PEN1016012	240	7.4	1.4	2.0HP, 2.0" in/out
4-10-PEN1016016	240	10.0	1.8	3.0HP, 2.0" in/out
4-10-PEN1016186	240	12.0	3.0	4.0HP, 2.0" in/out
4-10-PRC9093X	240	12.0	2.6	4.0HP DUALLY, 2.0" in/out



discontinued  
by manufacturer

**DUALLY PUMP - POWER-RIGHT**

- Replacement for discontinued Ultima Dually series
- Special 56FR motor w/56FR wet-ends
- Limited parts available

# PUMPS - GALAXY 48FR & 56FR



Designed, Engineered & Manufactured in the USA  
with quality VITON U.S. SEALS and CENTURY motors!

## VENUS SERIES 48FR

### 48 FRAME 2-SPEED

Part No.	Volts	AMPS		Description
		Hi	Lo	
4-10-GPM-V4101	115	10.0	2.8	1.0HP, 1.5" in/out
4-10-GPM-V4151	115	13.5	4.7	1.5HP, 1.5" in/out
4-10-GPM-V4202	230	10.5	2.6	2.0HP, 1.5" in/out



## SATURN SERIES 48FR

### 48 FRAME 2-SPEED

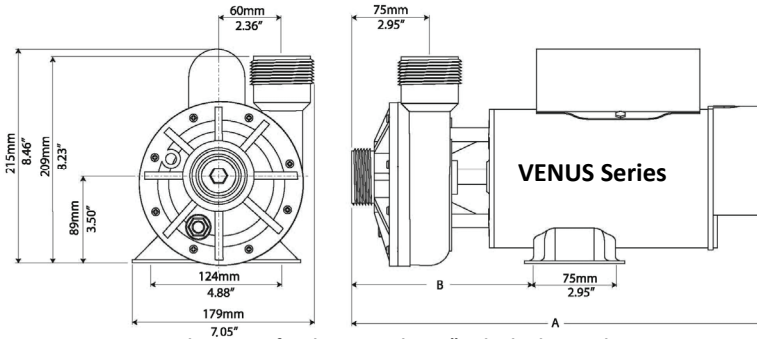
Part No.	Volts	AMPS		Description
		Hi	Lo	
4-10-GPM-S4101	115	10.0	2.8	1.0HP, 2.0" in/out
4-10-GPM-S4151	115	13.5	4.7	1.5HP, 2.0" in/out
4-10-GPM-S4202	230	10.5	2.6	2.0HP, 2.0" in/out
4-10-GPM-S4302	230	8.5	2.8	3.0HP, 2.0" in/out
4-10-GPM-S4402	230	12.0	3.5	4.0HP, 2.0" in/out



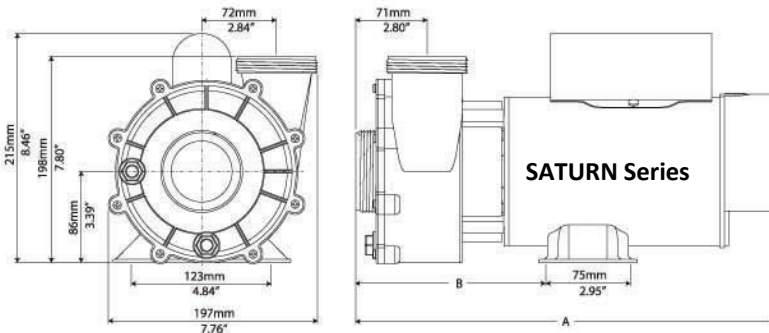
## SATURN SERIES 56FR

### 56 FRAME 2-SPEED

Part No.	Volts	AMPS		Description
		Hi	Lo	
4-10-GPM-S5302	230	10.0	1.8	3.0HP, 2.0" in/out
4-10-GPM-S5402	230	12.0	3.0	4.0HP, 2.0" in/out
4-10-GPM-S5502	230	16.4	4.8	5.0HP, 2.0" in/out



Direct Replacement for the Aqua Flo 1.5" side discharge Flo-Masters



Direct Replacement for the Aqua Flo XP2 & XP2E

Model No.	B	A
V4101	6.70" (170mm)	14.91" (379mm)
V4151	6.70" (170mm)	15.66" (423mm)
V4202	6.70" (170mm)	16.16" (410mm)

### Pump Seals

PS-200 Viton: Saturn series  
PS-201 Viton: Venus series

Model No.	B	A
S4101	7.05" (179mm)	15.26" (387.60mm)
S4151	7.05" (179mm)	16.01" (406.65mm)
S4202	7.05" (179mm)	16.51" (419.35mm)
S4302	7.05" (179mm)	16.51" (419.35mm)
S4402	8.58" (218mm)	17.51" (444.75mm)
S5302	7.05" (179mm)	15.92" (404.37mm)
S5402	7.05" (179mm)	16.67" (423.42mm)
S5502	7.05" (179mm)	16.55" (420.37mm)

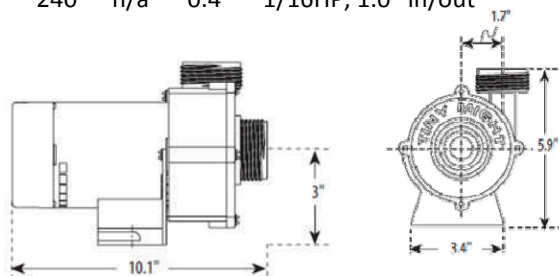


Vous ne trouvez pas ce dont vous cherchez?  
 Contactez nous...et nous ferons notre mieux de le trouver pour vous!

## PUMPS - CIRCULATION

### TINY MIGHT - Waterway

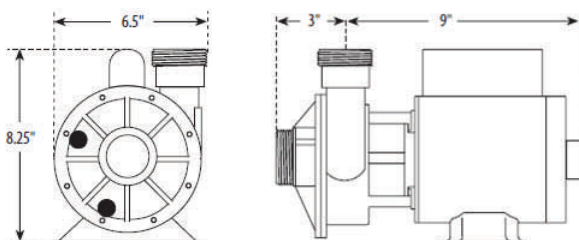
Part No.	Volts	AMPS		Description
		Hi	Lo	
4-10-WW3312610-14	120	n/a	0.8	1/16HP, 1.0" in/out
4-10-WW3312620-14	240	n/a	0.4	1/16HP, 1.0" in/out



### IRON MIGHT - Waterway

1.5" in/out

Part No.	Volts	AMPS		Replaces
		Hi	Lo	
<b>SIDE DISCHARGE</b>				
4-10-WW3410030-1E	120	N/A	1.3	WW3410030-1E
4-10-WW3410020-1E	240	N/A	0.8	WW3410020-1E
<b>CENTER DISCHARGE</b>				
4-10-WW3410030-15	120	N/A	1.3	WW3410030-15
4-10-WW3410020-15	240	N/A	0.8	WW3410020-15



**REPLACES AQUA-FLO CIRC-MASTER CMHP & CMCP AND VICO CIRC PUMPS**

### GRUNDFOS

Part No.	Volts	Amps	Description
4-10-GRU59896291	115V	0.74	1.0"b x 1.0"b
4-10-GRU59896292	230V	0.50	1.0"b x 1.0"b



PUMPS - CIRCULATION

POMPES - de CIRCULATION

# PUMPS - CIRCULATION

## LAING / ITT

Part No.	OE#	Volts	Description
4-10-LA73989	6050U0015	115V	3/4"b x 3/4"b
4-10-LA73979	6050U0016	230V	3/4"b x 3/4"b
4-10-LA74359	discontinued	115V	flange x 3/4"b
4-10-LA74009	6050U0013	115V	3/4"mpt x 3/4"mpt
4-10-LA73999	6050U0014	230V	3/4"mpt x 3/4"mpt
4-10-LA74069	6050U0011	115V	1.0"b x 1.0"b
4-10-LA74079	6050U0010	230V	1.0"b x 1.0"b
4-10-LA73348	LMB07102983	230V	1.5" x 1.5" buttress



E10



E14

**TECH NOTE** The SM-909 & SM-1212 series have been discontinued and replaced by the E10 series

## ROTOR REPAIR KITS - LAING / ITT

Included in each repair kit

1 x rotor (also called an impeller) + 1 x o-ring wet-end seal

Part No.	Description
4-10-LAKIT-E10	E10-series Kit



**TECH NOTE** The SN# of the pump is required in order to properly ID the correct Rotor Repair Kit. There have been many changes to the SM series over the years, and even pumps with the same model# and description may require different rotor kits.

# PUMPS - BATH Non-stock Special Order: 5 - 8 day lead-time

## GENESIS

Standard 1-1/2" inlet/outlet; air switch & Nema cord included

Part No.	HP	Volts/Amps	Length	Width	Overall Ht.	Outlet Ht.
4-10-WW321FF10	1/2	120V / 5.5A	10.78"	5.125"	6.875"	7.10"
4-10-WW321HF10	3/4	120V / 7.5A	11.72"	5.125"	6.875"	6.69"
4-10-WW321JF10	1.0	120V / 9.5A	12.82"	5.125"	7.79"	7.79"

## WOW

Standard 1-1/2" inlet/outlet; air switch & Nema cord included

4-10-PEN1050031	3/4	120V / 5.5A	13.50"	4.85"	7.20"	6.70"
4-10-PEN1051057	1.0	120V / 9.7A	13.22	4.85"	8.80"	7.31"



## TIMERS - BATH PUMP

4-10-LG910800-001	TF-1, stand-alone on/off control, no time-out
4-10-LG910820-001	TF-1TD, stand-alone on/off control, 10 minute time-out



Vous ne trouvez pas ce dont vous cherchez?  
 Contactez nous...et nous ferons notre mieux de le trouver pour vous!

Waterway Pumps - p.102-103

## WET ENDS - WATERWAY

### TINY MIGHT 1" SUCTION/DISCHARGE

Part No.	RATED
4-60-WW310-9000	1/16hp



### IRON MIGHT II 1.5" SUCTION/DISCHARGE (Replaces WW310-1000)

Part No.	RATED
4-60-WW310-7890	1/8hp



### CENTER DISCHARGE E-SERIES (2011 +)

1.5" SUCTION  
 1.5" DISCHARGE

Part No.	Same As	Motor Fit	RATED
4-60-WW310-8210	310-1120	48FR	3/4HP
4-60-WW310-8220	310-1130E	48FR	1.0HP
4-60-WW310-8230	310-1140E	48FR	1.5HP
4-60-WW310-8240	310-1141E	48FR	2.0HP



### CENTER DISCHARGE\* (2010 AND EARLIER)

4-60-WW310-1130		48FR	1.0HP
4-60-WW310-1140		48FR	1.5HP
4-60-WW310-1141		48FR	2.0HP



\* Complete wet ends are discontinued and limited to qty on hand. All parts are still available.

### HI-FLO SIDE DISCHARGE

2.0" SUCTION  
 2.0" DISCHARGE

4-60-WW310-1140SD	48FR	1.5HP
4-60-WW310-1141SD	48FR	2.0HP
4-60-WW310-1150SD	48FR	3.0HP
4-60-WW310-1160SD	48FR	4.0HP



### EXECUTIVE

2.0" SUCTION  
 2.0" DISCHARGE

4-60-WW310-1870	48FR	1.0HP
4-60-WW310-1880	48FR	1.5HP
4-60-WW310-1890	48FR	2.0HP
4-60-WW310-1900	48FR	3.0HP
4-60-WW310-1910	48FR	4.0HP
4-60-WW310-1920	48FR	4.5HP
4-60-WW310-1720	56FR	2.0HP
4-60-WW310-1730	56FR	3.0HP
4-60-WW310-1740	56FR	4.0HP
4-60-WW310-1750	56FR	5.0HP



### EXECUTIVE

2.5" SUCTION  
 2.0" DISCHARGE

4-60-WW310-1820	48FR	2.0HP
4-60-WW310-1840	48FR	3.0HP
4-60-WW310-1860	48FR	4.0HP
4-60-WW310-1850	48FR	4.5HP
4-60-WW310-1830	48FR	5.0HP
4-60-WW310-1480	56FR	2.0HP
4-60-WW310-1500	56FR	3.0HP
4-60-WW310-1440	56FR	4.0HP
4-60-WW310-1510	56FR	5.0HP



### EX2

2.0" SUCTION  
 2.0" DISCHARGE

4-60-WW310-2450	48FR	1.5HP
4-60-WW310-2460	48FR	2.0HP
4-60-WW310-2480	48FR	3.0HP
4-60-WW310-2370	56FR	2.0HP
4-60-WW310-2380	56FR	3.0HP



### VIPER

2.5" SUCTION  
 2.5" DISCHARGE

4-60-WW310-0170	56FR	3.0HP
4-60-WW310-0140	56FR	4.0HP
4-60-WW310-0180	56FR	5.0HP



WET ENDS - WATERWAY

CORPS d'ASPIRATION de REFOULEMENT - WATERWAY

©2016

**ELM SALES & EQUIPMENT INC.**  
 p: 905.670.5387 f: 905.670.5389 t: 888.502.6960  
 info@elmsalesandequipment.com



# WET ENDS - ULTRA JET/STA-RITE/PENTAIR

## ULTIMA (ULTRA JET)

Ultra Jet/Sta-Rite/Pentair Pumps - p.104

<u>Part No.</u>	<u>Motor Fit</u>	<u>RATED</u>	<u>Suction/Discharge</u>
4-60-UJV1215156	48FR	3/4HP	1.5" / 1.5" side
4-60-UJV1215158	48FR	3/4HP	1.5" / 1.5" center
4-60-UJV1215116	48FR	1.0HP	1.5" / 1.5" side
4-60-UJV1215119	48FR	1.0HP	1.5" / 1.5" center
4-60-UJV1215128	48FR	1.5HP	1.5" / 1.5" center
4-60-UJV1215121	48FR	1.5HP	1.5" / 1.5" side
4-60-UJV1215123	48FR	1.5HP	2.0" / 2.0" side
4-60-UJV1215135	48FR	2.0HP	1.5" / 1.5" center
4-60-UJV1215132	48FR	2.0HP	2.0" / 2.0" side
4-60-UJV1215145	48FR	3.0HP	2.0" / 2.0" side
4-60-UJV1215161	48FR	4.0HP	2.0" / 2.0" side

**TECH NOTE** 3HP & 4HP Wet Ends have a WIDE Front Volute See p. 115 for details

**TECH NOTE** Most of the Ultra Jet 48FR pumps are uprated. Always check your impeller dimension before ordering.



1.5" Suction  
1.5" Center Discharge



1.5" Suction  
1.5" Side Discharge



2.0" Suction  
2.0" Side Discharge

## DURA JET (STA-RITE) 2.0" SUCTION/DISCHARGE

<u>Part No.</u>	<u>Motor Fit</u>	<u>RATED</u>
4-60-STA1215014	48FR	2.0HP
4-60-STA1215015	48FR	3.0HP

**TECH NOTE** When Replacing the Wet End on a 2-spd Dura Jet Pump Use:

- 2.0HP Wet End for 3.0HP 2-spd (Uprated)
- 3.0HP Wet End for 4.0HP 2-spd (Uprated)



## ULTIMAX (ULTRA JET/PENTAIR) 2.0" SUCTION/DISCHARGE

<u>Part No.</u>	<u>Motor Fit</u>	<u>RATED</u>
4-60-UJV1215160	48FR / 56FR	1.5HP
4-60-UJV1215185	48FR / 56FR	2.0HP
4-60-UJV1215186	48FR / 56FR	3.0HP
4-60-UJV1215007	48FR / 56FR	4.0HP

**TECH NOTE** Ultimax wet ends: it may be necessary to remove the slinger from the motor shaft and/or shorten the impeller shaft for proper fitment.





More Waterway Pump Parts - p.113-114

## PUMP PARTS - IMPELLERS

### IMPELLERS - WATERWAY

<u>Part No.</u>	<u>Description</u>	<u>Pump Rating</u>	<u>Motor Frame Size</u>
4-60-WW310-0900	Iron Might (pre 2012 )	1/8HP	48FR
<b>Center Discharge 2010 &amp; Earlier</b>			
4-60-WW310-5120	Center Discharge	3/4HP	48FR
4-60-WW310-5130	Center Discharge	1.0HP	48FR
4-60-WW310-5140	Center Discharge	1.5HP	48FR
4-60-WW310-5200	Center Discharge	2.0HP	48FR
<b>Center Discharge 2011 +</b>			
4-60-WW310-8010	CD / Iron Might II (CD)	3/4HP	48FR
4-60-WW310-8020	CD / Iron Might II (SD)	1.0HP	48FR
4-60-WW310-8030	Center Discharge	1.5HP	48FR
4-60-WW310-8040	Center Discharge	2.0HP	48FR
4-60-WW310-3990	Hi-Flo SD	3/4HP	48FR
4-60-WW310-4000	Hi-Flo SD	1.0HP	48FR
4-60-WW310-4010	Hi-Flo SD	1.5HP	48FR
4-60-WW310-4030	Hi-Flo SD	2.0HP	48FR
4-60-WW310-4020	Hi-Flo SD	3.0HP	48FR
4-60-WW310-4050	Hi-Flo SD	4.0HP	48FR
4-60-WW310-4230	Exec 48 (3/4HP imp.)	1.0HP	48FR
4-60-WW310-4220	Exec 48 (1.0HP imp.)	1.5HP	48FR
4-60-WW310-4210	Exec 48 (2.0HP imp.)	2.0HP	48FR
4-60-WW310-4210	Exec 48 (2.0HP imp.)	3.0HP	48FR
4-60-WW310-4200	Exec 48 (3.0HP imp.)	4.0HP/4.5HP	48FR
4-60-WW310-4220	Exec 56	1.0HP	56FR
4-60-WW310-4210	Exec 56	2.0HP	56FR
4-60-WW310-4200	Exec 56	3.0HP	56FR
4-60-WW310-4190	Exec 56	4.0HP	56FR
4-60-WW310-4180	Exec 56	5.0HP	56FR
4-60-WW310-2330	EX2	1.5HP	48/56FR
4-60-WW310-2340	EX2	2.0HP	48/56FR
4-60-WW310-2300	EX2	2.5HP	56FR
4-60-WW310-2350	EX2	3.0HP	48/56FR
4-60-WW310-2260	Viper	2.0HP	NLA
4-60-WW310-2270	Viper	3.0HP	56FR
4-60-WW310-2200	Viper	4.0HP	56FR
4-60-WW310-2620	Viper (replaces 310-2280)	5.0HP	56FR
4-60-WW310-4300	Coast 20A (same as 313-2410)	7.0HP	56FR
4-60-WW310-2440	Coast 'Big Red'	7.0HP	56FR

**TECH NOTE** Waterway EXEC 48FR pumps are updated. Before ordering always confirm the impeller HP stamped on the inside front face of impeller.

**TECH NOTE** Waterway redesigned the EXEC series impellers in 2015. The new style impellers are compatible with existing EXEC wet ends.



IMPELLERS - WATERWAY

IMPULSEURS - WATERWAY

Can't find what you're looking for? Contact us...we'll try our best to find it for you!

## PUMP PARTS - IMPELLERS

More Ultra Jet/Sta-Rite/Pentair Pump Parts - p.115-116

### IMPELLERS - ULTRA JET/STA-RITE/PENTAIR

Part No.	Description	Pump Rating	Motor Frame Size	
4-60-UJV1212207	Ultima (grey)	3/4HP	48FR	
4-60-UJV1212205	Ultima (black)	1.0HP	48FR	
4-60-UJV1212215	Ultima (red/green)	1.5HP	48FR	
4-60-UJV1212218	Ultima (red)	2.0HP	48FR	
4-60-UJV1212225	Ultima (red/black)	3.0HP	48FR	
4-60-UJV1212221	Ultima (black/green/red)	4.0HP	48FR	
4-60-UJV1212219	Ultima (orange/red)-CAL SPA	5.0HP	48FR	
4-60-STA17400-0120	Dura Jet - DJ	1.0HP	48FR	
4-60-STA17400-0121	Dura Jet - DJ	1.5HP <sup>1</sup>	48FR	
4-60-STA17400-0122	Dura Jet - DJ	2.0HP	48FR	
4-60-STA17400-0123	Dura Jet - DJ	2.5HP <sup>2</sup>	48FR	
4-60-STAC105228P*	Dura Jet - JS	*Discontinued* limited to qty on hand	1.0HP	48FR
4-60-STA17301-0101*	Dura Jet - JS		1.5HP	48FR
4-60-UJV1212230	Ultimax (green/brown/red)	2.0HP	56FR	
4-60-UJV1212235	Ultimax (green/orange/red)	3.0HP	56FR	
4-60-UJV1212243	Use 4-60-UJV1212235	3.0HP	56FR	
4-60-UJV1212008	Ultimax (grn/org/red/brown)	4.0HP	56FR	

**TECH NOTE** Most of the Ultra Jet 48FR pumps are updated. Always check the impeller dimension before ordering.



**TECH NOTE** Dura Jet 2-spnd pumps are updated:  
<sup>1</sup> 1.5HP used for 3HP 2-spnd / <sup>2</sup> 2.5HP used for 4HP 2-spnd

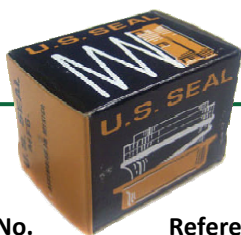
**TECH NOTE** 4-60-UJV1212230/235: it may be necessary to remove the slinger from the motor shaft and/or shorten the impeller shaft for proper fitment.

### IMPELLERS - AQUA-FLO

More Aqua-Flo Pump Parts - p.117-118

Part No.	Description	Pump Rating	Motor Frame Size
4-60-AF91693501	FMHP / FMCP	1/2HP	48FR
4-60-AF91693551	FMHP / FMCP	3/4HP	48FR
4-60-AF91693601	FMHP / FMCP	1.0HP	48FR
4-60-AF91693651	FMHP / FMCP	1.5HP	48FR
4-60-AF91693701	FMHP / FMCP	2.0HP	48FR
4-60-AF91694110	XP / XP2	1.0HP	48/56FR
4-60-AF91694150	XP / XP2	1.5HP	48/56FR
4-60-AF91694200	XP / XP2	2.0HP	48/56FR
4-60-AF91694251	XP / XP2	2.5HP	48/56FR
4-60-AF91694300	XP / XP2	3.0HP	48/56FR
4-60-AF91694400	XP / XP2	4.0HP	48/56FR
4-60-AF91695150	XP2E	1.5HP	48/56FR
4-60-AF91695200	XP2E	2.0HP	48/56FR
4-60-AF91695250	XP2E	2.5HP	48/56FR
4-60-AF91695310	XP2E	3.0HP	48/56FR
4-60-AF91695401	XP2E	4.0HP	48/56FR
4-60-AF91698250	XP3	2.5HP	56FR
4-60-AF91698300	XP3	3.0HP	56FR
4-60-AF91698400	XP3	4.0HP	56FR





# PUMP PARTS - SHAFT SEAL KITS

Motor Parts - p.119

**Item Part No. Reference Shaft Size**

## GENERAL SERVICE APPLICATIONS

**BUNA / GRAPHITIC PLASTIC, SS w/Ceramic Seat**  
Industry Standard

	4-10-PS671	#671 (Tiny Might)	3/8"
1	4-10-PS100	#100	5/8"
2	4-10-PS200	#200	5/8"
3	4-10-PS201	#201	3/4"
4	4-10-PS1000	#1000	5/8"
--	4-10-PS2131	Hayward	5/8"

## SPA SERVICE APPLICATIONS

**BUNA / CARBON GRAPHITE, SS w/Ceramic Seat**  
Better resistance to heat, abrasion and chemicals

1	4-10-PS4267	#100 B/C	5/8"
2	4-10-PS3960	#200 B/C	5/8"
3	4-10-PS4265	#201 B/C	3/4"
4	4-10-PS961	#1000 B/C	5/8"

## OZONE/SALT SERVICE APPLICATIONS

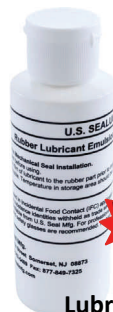
**VITON / CARBON GRAPHITE, SS w/Ceramic Seat**  
Applications with salt chlorine generators and/or ozone

1	4-10-PS3866	#100 Viton	5/8"
2	4-10-PS3867	#200 Viton	5/8"
3	4-10-PS3868	#201 Viton	3/4"
4	4-10-PS3865	#1000 Viton	5/8"

Other Seal styles available upon request

## SEAL INSTALLATION LUBRICANT

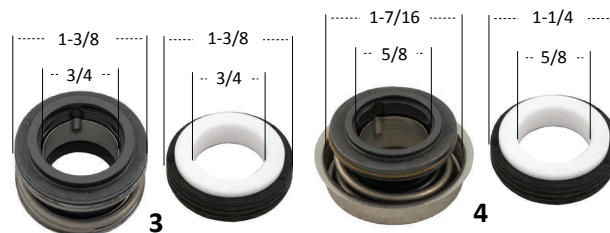
Part No.	Description
4-65-LUBE10ML	SEALUBE, 10ml.
4-65-LUBE4OZ	SEALUBE, 4oz.



Water based lubricant specifically designed for shaft seal installation



Lubrifiant à base d'eau conçus spécifiquement pour l'installation de sceaux



Dimensions may vary slightly

## SEAL KIT APPLICATIONS - CROSS REFERENCE BY PUMP MANUFACTURER

Pump MFR.	Pump Model	Seal Kit
Aqua-Flo	XP2e, XP2, XP3, FMCP, FMHP, Tub-Master, Dominator pre '94	2
Hayward	Max-Flo, Super Pump, Super Pump II / Cast Iron	3
Jacuzzi	Cygnat, A-series, J & JCM-series, K & KM-series, LCM-series, LCU-series, LR-series, Vector (LVL)	2
	Magnum, RC-series	3
Pac-Fab	Challenger, Dynamite, Dynamo, Dynatron, Pinnacle	2
	Hydropump	3
Premier	120T-series, 225/255 MKII-series, 300-series, 725/756-series	3
Sta-rite	AJ-series, Dura-Glas pre '98, Max-E-Glas pre '98, PLBC series	1
	Dura-Glas, Max-E-Glas	2
	Dura-jet, Dyna-Glas, Dyna-Max, Dyna-jet, Dura-Glas II, Max-E-Glas II	3
Swim-Quip	XL, VI/XL, VII-series	3
Ultrajet/Vico	Ultima, Ultimax	3
Waterway	Hi-Flo Side Discharge, Center Discharge (pre 2010), Workman, Executive 48, Executive 56	4
	Center Discharge E-Series (2011+)	2

**PLEASE NOTE:** We have done our best to ensure the accuracy of this information, however it is ultimately the responsibility of the installer to identify and ensure proper seal kit application.

©2016

**ELM SALES & EQUIPMENT INC.**

p: 905.670.5387 f: 905.670.5389 t: 888.502.6960

info@elmsalesandequipment.com



PUMP PARTS - SHAFT SEAL KITS

PIÈCES de POMPES - KITS de SCEAUX

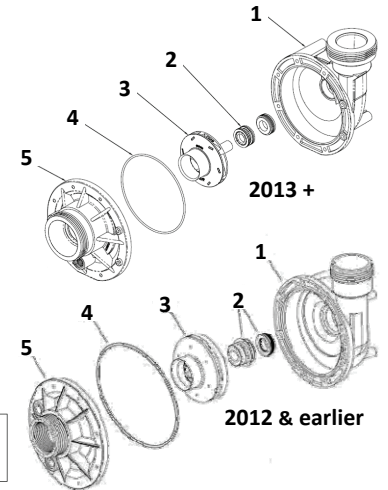
Can't find what you're looking for? Contact us...we'll try our best to find it for you!

## PUMP PARTS - WATERWAY

### IRON MIGHT - 2012 & EARLIER

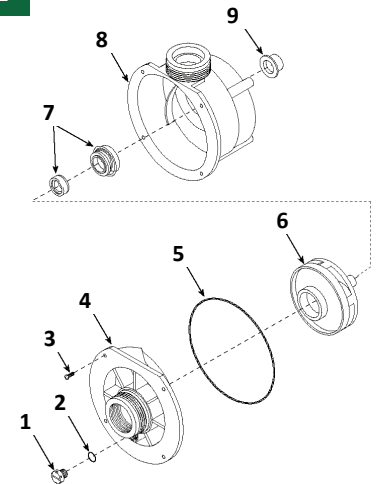
Item	Part No. (2012 & earlier)	Description	Part No. (2013 +)
1	4-60-WW315-1060	Volute 1.5" outlet	4-60-WW315-2510
2	4-10-PS3865	Shaft Seal - Viton	4-10-PS3867
	4-10-PS961	Shaft Seal - Car./Buna	4-10-PS3960
3	4-60-WW310-0900	Iron Might Impeller	4-60-WW310-8020
4	4-60-WW805-0248	O-Ring, volute	4-60-WW805-0158
5	4-60-WW311-1060	Faceplate 1.5" inlet	4-60-WW311-2160
6	4-60-WW819-1110	Screw #8-32 (8 required)	4-60-WW819-1110

**TECH NOTE** There was overlap in the availability of the 'new-style' and 'old-style' Iron Might and Center Discharge series during the transition years. Pls. make sure you're ordering the correct parts!



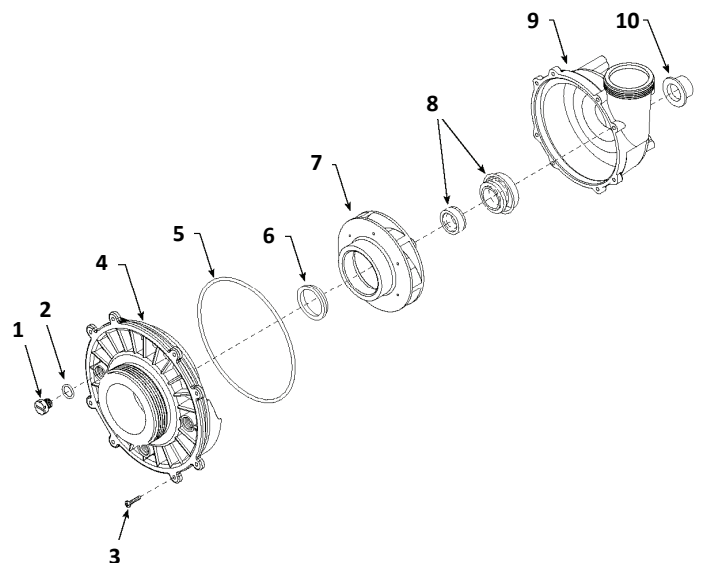
### CENTER DISCHARGE - 2010 and EARLIER

Item	Part No. (2010 & earlier)	Description	Part No. (2011 +)
1	4-60-WW715-1201	Drain Plug	4-60-WW715-1201
2	4-60-WW805-0112	O-Ring, drain plug	4-60-WW805-0112
3	4-60-WW819-1110	Screw #8-32 x 7/16"	4-60-WW819-1110
4	4-60-WW311-1110	Faceplate 1.5" inlet	4-60-WW311-1070
5	4-60-WW805-0252	O-Ring, faceplate	4-60-WW805-0252
6	4-60-WW310-5120	3/4HP Impeller	4-60-WW310-8010
	4-60-WW310-5130	1.0HP Impeller	4-60-WW310-8020
	4-60-WW310-5140	1.5HP Impeller	4-60-WW310-8030
	4-60-WW310-5200	2.0HP Impeller	4-60-WW310-8040
7	4-10-PS3865	Shaft Seal - Viton	4-10-PS3867
	4-10-PS961	Shaft Seal - Car./Buna	4-10-PS3960
8	4-60-WW315-1120	Volute 1.5" outlet	4-60-WW315-1070
9	4-60-WW313-1400	Slinger	4-60-WW313-1400



### HI-FLO SIDE DISCHARGE

Item	Part No.	Description
1	4-60-WW715-1201	Drain Plug
2	4-60-WW805-0112	O-Ring, drain plug
3	4-60-WW819-1110	Screw #8-32 x 7/16"
4	4-60-WW311-2140	Faceplate, 2.0" inlet
5	4-60-WW805-0256	O-Ring, faceplate
6	4-60-WW319-1390	Wear Ring
7	4-60-WW310-4000	1.0HP "C" Impeller
	4-60-WW310-4010	1.5HP "D" Impeller
	4-60-WW310-4030	2.0HP Impeller
	4-60-WW310-4020	3.0HP Impeller
	4-60-WW310-4050	4.0HP Impeller
8	4-10-PS3865	Shaft Seal - Viton
	4-10-PS961	Shaft Seal - Car./Buna
9	4-60-WW315-2500	Volute 2.0" outlet
10	4-60-WW313-1400	Slinger

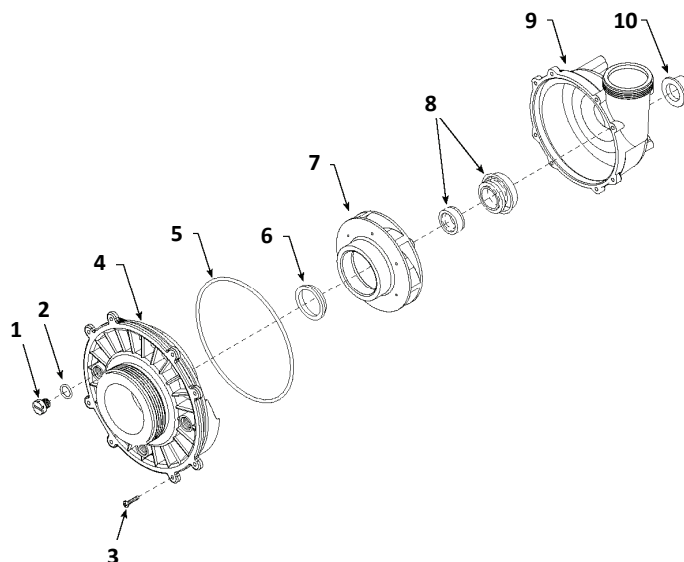


Vous ne trouvez pas ce dont vous cherchez?  
Contactez nous...et nous ferons notre mieux de le trouver pour vous!

## PUMP PARTS - WATERWAY

### EXECUTIVE 48FR & 56FR

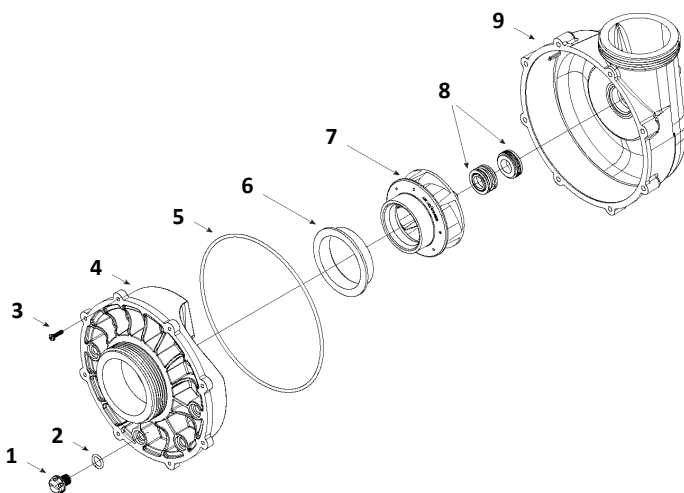
<u>Item</u>	<u>Part No.</u>	<u>Description</u>
1	4-60-WW715-1201	Drain Plug
2	4-60-WW805-0112	O-Ring, drain plug
3	4-60-WW819-1110	Screw #8-32 x 7/16"
4	4-60-WW311-1210	Faceplate, 2.5" inlet
	4-60-WW311-1220	Faceplate, 2.0" inlet
5	4-60-WW805-0261	O-Ring, faceplate
6	4-60-WW319-1370	Wear Ring, 4 and 5HP
	4-60-WW319-1380	Wear Ring, 3/4 to 3HP
7	56FR MOTOR IMPELLER	
	4-60-WW310-4220	1.0HP Impeller
	4-60-WW310-4210	2.0HP Impeller
	4-60-WW310-4200	3.0HP Impeller
	4-60-WW310-4190	4.0HP Impeller
	4-60-WW310-4180	5.0HP Impeller
7	48FR MOTOR IMPELLER	
	4-60-WW310-4230	1.0HP Mtr=3/4HP Imp.
	4-60-WW310-4220	1.5HP Mtr=1.0HP Imp.
	4-60-WW310-4220	2.0HP Mtr=2.0HP Imp.
	4-60-WW310-4210	3.0HP Mtr=2.0HP Imp.
	4-60-WW310-4200	4.0HP Mtr=3.0HP Imp.
8	4-10-PS3865	Shaft Seal - Viton
	4-10-PS961	Shaft Seal - Car./Buna
9	4-60-WW315-1220	Volute 56FR, 2.0" outlet
	4-60-WW315-1240	Volute 48FR, 2.0" outlet
10	4-60-WW313-1400	Slinger



PUMP PARTS - WATERWAY

### VIPER

<u>Item</u>	<u>Part No.</u>	<u>Description</u>
1	4-60-WW715-1201	Drain Plug
2	4-60-WW805-0112	O-Ring, drain plug
3	4-60-WW819-1110	Screw #8-32 x 7/16"
4	4-60-WW311-1510	Faceplate 2-1/2" inlet
5	4-60-WW805-0264	O-Ring, volute
6	4-60-WW313-3210	Wear Ring
7	4-60-WW310-2260	2.0HP Impeller
	4-60-WW310-2270	3.0HP Impeller
	4-60-WW310-2200	4.0HP Impeller
	4-60-WW310-2620*	5.0HP Impeller
8	4-10-PS3867	Shaft Seal - Viton
	4-10-PS3960	Shaft Seal - Car./Buna
9	4-60-WW315-1500	Volute 2-1/2" outlet



\* replaces 310-2280

©2016

**ELM SALES & EQUIPMENT INC.**  
p: 905.670.5387 f: 905.670.5389 t: 888.502.6960  
info@elmsalesandequipment.com

  
**ELM** ENGINEERING  
LOGISTICS  
MARKETING®

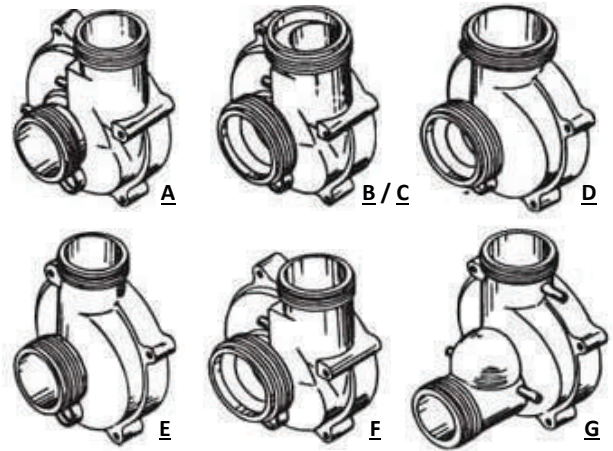
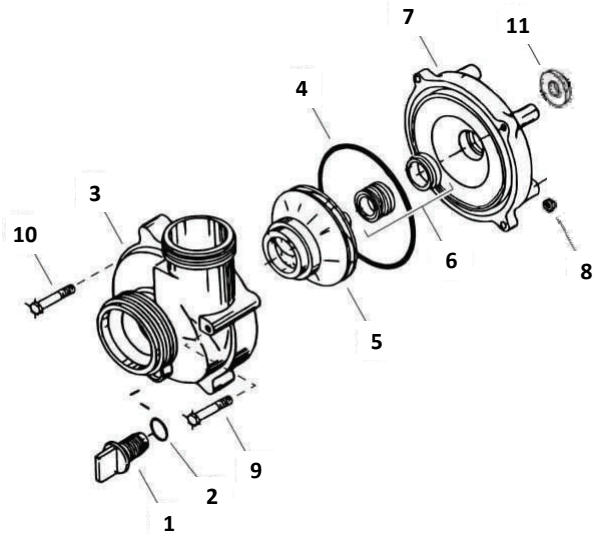
PIÈCES de POMPES - WATERWAY

# PUMP PARTS - ULTRA JET - ULTIMA SERIES

## ULTIMA

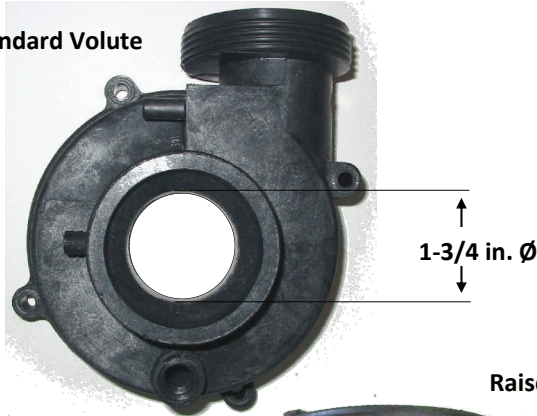
Item	Part No.	Description
1	4-60-UJV1214138	Drain Plug
2	4-60-UJV1214136	O-Ring, drain plug
3	4-60-UJV1210017	Volute <u>A</u> - 1.5" in x 1.5" out
	4-60-UJV1210014	Volute <u>B</u> - 2.0" in x 2.0" out
	4-60-UJV1210036**	Volute <u>C</u> - 2.0" in x 2.0" out
	4-60-UJV1210013	Volute <u>D</u> - discontinued
	4-60-UJV1210016	Volute <u>E</u> - 1.5" in x 1.5" out
	4-60-UJV1210015	Volute <u>F</u> - 2.0" in x 1.5" out
	4-60-UJV1210010	Volute <u>G</u> - 1.5" in x 1.5" out
4	4-60-UJVPPUFV/OR	O-Ring, Volute
5	4-60-UJV1212207	3/4HP Impeller (grey)
	4-60-UJV1212205	1.0HP Impeller (black)
	4-60-UJV1212215	1.5HP Impeller (red/green)
	4-60-UJV1212218	2.0HP Impeller (red)
	4-60-UJV1212225	3.0HP Impeller (red/black)
	4-60-UJV1212221	4.0HP Impeller (blk/grn/rd)
6	4-10-PS3868	Shaft Seal - Viton
	4-10-PS4265	Shaft Seal - Carbon/Buna
7	4-60-UJV1211008	Volute Back
	4-60-UJV1211009	Volute Back, Wide
8	4-60-UJV6010001	Hex Nut 1/4-20, Volute
9	4-60-UJV6011012	Bolt 1-5/8", Volute (3 req'd)
10	4-60-UJV020101	Bolt 2-7/8", Volute (1 req'd)
11	4-60-UJV1218003	Slinger

\*\* WIDE Front Volute = 3HP Full Rate & Up

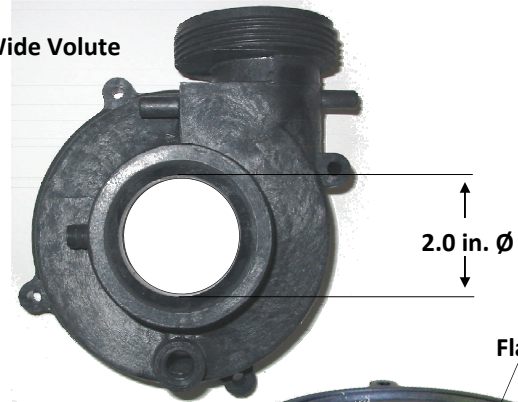


### VOLUTE IDENTIFICATION

Standard Volute



Wide Volute



Raised Deck  
3/16 in.

Standard Volute Back



Flat Deck

Wide Volute Back

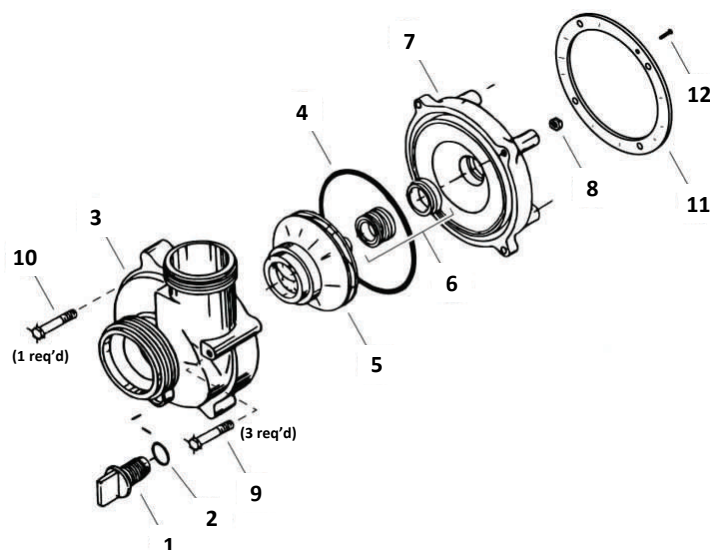


Vous ne trouvez pas ce dont vous cherchez?  
Contactez nous...et nous ferons notre mieux de le trouver pour vous!

## PUMP PARTS - ULTRA JET - ULTIMAX SERIES

### ULTIMAX

Item	Part No.	Description
1	4-60-UJV1214138	Drain Plug
2	4-60-UJV1214136	O-Ring, drain plug
3	4-60-UJV1210020	Volute
4	4-60-UJVO163E70	O-Ring, Volute
5	4-60-UJV1212230	2.0HP Impeller
	4-60-UJV1212235	3.0HP Impeller
	4-60-UJV1212008	4.0HP Impeller
6	4-10-PS3868	Shaft Seal - Viton
	4-10-PS4265	Shaft Seal - Car./Buna
7	discontinued	Volute Back
8	4-60-UJV6010001	Hex Nut 1/4-20, Volute
9	4-60-UJV6011012	Bolt 1-5/8", Volute
10	4-60-UJV6011003	Bolt 2-3/4", Volute
11	4-10-PEN1217179	Pump Bracket (48/56FR)
12	4-60-UJV6012011	Screw #8-32 x 5/8"



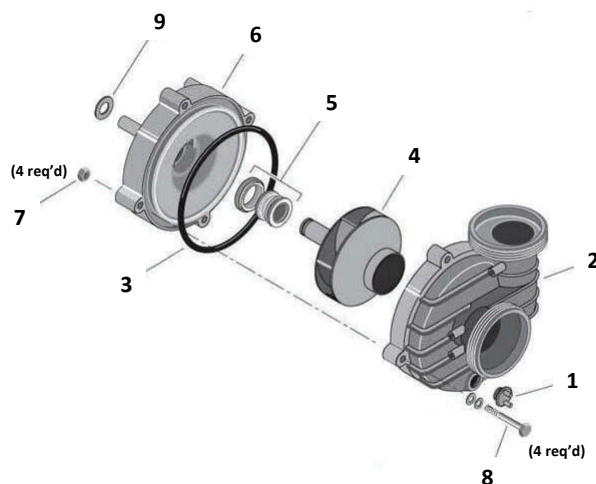
**TECH NOTE** Ultimax Impellers: it may be necessary to remove the slinger from the motor shaft and/or shorten the impeller shaft for proper fitment.

## PUMP PARTS - STA-RITE DURA JET - DJ SERIES

### DURA JET - DJ Series

Item	Part No.	Description
1	4-60-STAU178-940P	Drain Plug (course thread)
2	4-60-STA17400-0108	Volute (front plate), 2.0"
3	4-60-STA35505-7430	O-Ring, Volute
4	4-60-STA17400-0120	1.0HP Impeller
	4-60-STA17400-0121	1.5HP Impeller*
	4-60-STA17400-0122	2.0HP Impeller
	4-60-STA17400-0123	2.5HP Impeller*
5	4-10-PS3868	Shaft Seal - Viton
	4-10-PS4265	Shaft Seal - Car./Buna
6	4-60-STA17400-0003	Volute Back (seal plate)
7	4-60-UJV6010001	Hex Nut 1/4-20, Volute
8	4-60-UJV6011012	Bolt 1-5/8", Volute
9	4-60-UJV1218003	Slinger

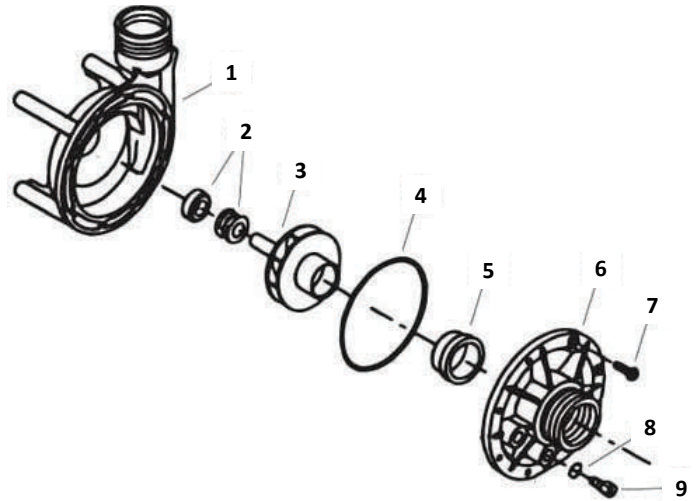
\* 1.5HP also used for 3HP 2-spd uprated  
2.5HP also used for 4HP 2-spd uprated



# PUMP PARTS - AQUA-FLO FLO-/CIRC-MASTER SERIES

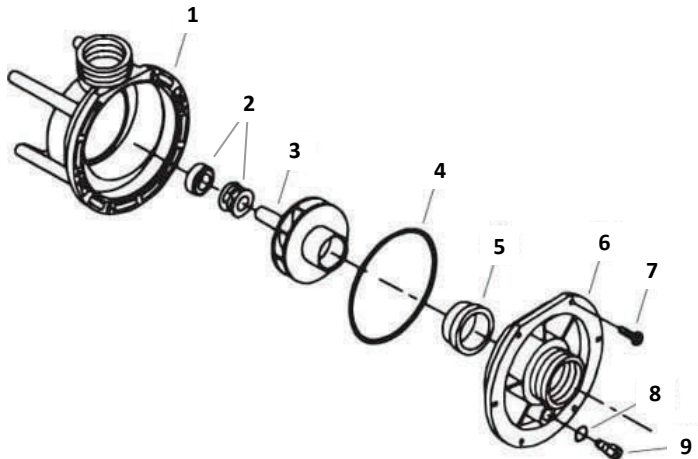
## AQUA-FLO - CMHP & FMHP

Item	Part No.	Description
1	4-60-AF92770501	Volute
2	4-10-PS3867	Shaft Seal - Viton
	4-10-PS3960	Shaft Seal - Car./Buna
3	4-60-AF91693501	1/2HP impeller
	4-60-AF91693551	3/4HP Impeller
	4-60-AF91693601	1.0HP Impeller
	4-60-AF91693651	1.5HP Impeller
	4-60-AF91693701	2.0HP Impeller
4	4-60-AF92200090	O-Ring, Volute
5	4-60-AF92830062	Wear Ring
6	4-60-AF91231301	Faceplate (suction cover)
7	4-60-UJV6012011	Screw #8-32 x 5/8" (OE PN.99730050)
8	4-60-AF92200120	O-Ring, drain plug
9	4-60-AF92290015	Drain Plug - 1/4"NPT



## AQUA-FLO - CMCP & FMCP

Item	Part No.	Description
1	4-60-AF92770603	Volute
2	4-10-PS3867	Shaft Seal - Viton
	4-10-PS3960	Shaft Seal - Car./Buna
3	4-60-AF91693501	1/2HP Impeller
	4-60-AF91693551	3/4HP Impeller
	4-60-AF91693601	1.0HP Impeller
	4-60-AF91693651	1.5HP Impeller
	4-60-AF91693701	2.0HP Impeller
4	4-60-AF92200270	O-Ring, Volute
5	4-60-AF92830062	Wear Ring
6	4-60-AF91231402	Faceplate (suction cover)
7	4-60-UJV6012011	Screw #8-32 x 5/8" (OE PN.99730050)
8	4-60-AF92200120	O-Ring, drain plug
9	4-60-AF92290015	Drain Plug - 1/4"NPT



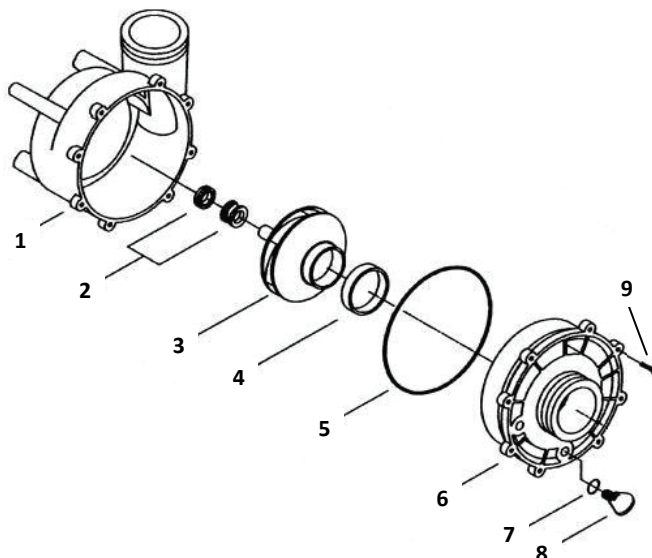


Vous ne trouvez pas ce dont vous cherchez?  
Contactez nous...et nous ferons notre mieux de le trouver pour vous!

## PUMP PARTS - AQUA-FLO - XP SERIES

### AQUA-FLO - XP2 2.0" inlet/outlet

Item	Part No.	Description
1	4-60-AF92770705	Volute - 48FR
	4-60-AF92770715	Volute - 56FR (6.1"DIA.)
	4-60-AF92770725	Volute - 56FR (6.3"DIA.)
2	4-10-PS3867	Shaft Seal - Viton
	4-10-PS3960	Shaft Seal - Car./Buna
3	4-60-AF91694150	1.5HP Impeller
	4-60-AF91694200	2.0HP Impeller
	4-60-AF91694251	2.5HP Impeller
	4-60-AF91694300	3.0HP Impeller
	4-60-AF91694400	4.0HP Impeller
	4-60-AF92830070	Wear Ring 48/56FR
4	4-60-AF92200300	O-Ring, Volute
6	4-60-AF91231606	Faceplate (suction cover, 2")
7	4-60-AF92200060	O-Ring, drain plug
8	4-60-AF92290070	Drain Plug
9	4-60-UJV6012011	Screw #8-32 x 5/8" (OE PN.99730050)



### AQUA-FLO - XP2E 2.0" inlet/outlet

Item	Part No.	Description
1	4-60-AF92770705	Volute - 48FR
	4-60-AF92770725	Volute - 56FR (6.3"DIA.)
2	4-10-PS3867	Shaft Seal - Viton
	4-10-PS3960	Shaft Seal - Car./Buna
3	4-60-AF91695150	1.5HP Impeller
	4-60-AF91695200	2.0HP Impeller
	4-60-AF91695250	2.5HP Impeller
	4-60-AF91695310	3.0HP Impeller
	4-60-AF91695401	4.0HP Impeller
	4-60-AF92830080*	Wear Ring
4-60-AF92830081*	Wear ring - for 3.0HP Imp.	
5	4-60-AF92200300	O-Ring, Volute
6	4-60-AF91231641	Faceplate (suction cover, 2")
7	4-60-AF92200060	O-Ring, drain plug
8	4-60-AF92290070	Drain Plug
9	4-60-UJV6012011	Screw #8-32 x 5/8" (OE PN.99730050)

### AQUA-FLO - XP3 2-1/2" inlet/outlet

Item	Part No.	Description
1	4-60-AF92770735	Volute - 56FR
2	4-10-PS3867	Shaft Seal - Viton
	4-10-PS3960	Shaft Seal - Car./Buna
3	4-60-AF91698250	2.5HP Impeller
	4-60-AF91698300	3.0HP Impeller
	4-60-AF91698400	4.0HP Impeller
	4-60-AF92830080	Wear Ring
5	4-60-AF92200310	O-Ring, Volute
6	4-60-AF91231702	Faceplate (suction cover, 2.5")
7	4-60-AF92200060	O-Ring, drain plug
8	4-60-AF92290070	Drain Plug
9	4-60-UJV6012011	Screw #8-32 x 5/8" (OE PN.99730050)

**TECH NOTE** XP2E Wear Rings  
AF92830080 = XP2E 1.5, 2.0, 2.5 & 4.0HP impellers only  
AF92830081 = XP2E 3.0HP impeller

Can't find what you're looking for? Contact us...we'll try our best to find it for you!

## PUMP PARTS - MISCELLANEOUS

### PUMP LEAF TRAP & PARTS

Part No.	Description
4-60-WW310-6600	6.0" Leaf Trap
4-60-WW319-3230	Basket w/handle
4-60-WW319-3260	Lid, clear
4-60-WW805-0436	O-ring, lid



2" inlet x 2" outlet



### PUMP ANTI-VIBRATION

Part No.	Description
4-10-WW319-0019	Pad
4-10-PEN1216001	Mount



### PUMP BRACKET - ULTIMAX

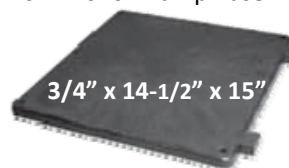
Part No.	Description
4-10-PEN1217179	Cal Spa Ultimax 48/56FR Pump Adapter

Used to rotate the wet-end to in-between angles for difficult plumbing configurations or for adapting a 48FR wet-end to a 56FR motor



### PUMP/EQUIPMENT BASE

Part No.	Description
4-60-WW672-1010	Pump Base



## MOTOR PARTS - BEARINGS & CAPACITORS

Shaft Seals - p.112

### MOTOR BEARINGS

QUALITY DOUBLE SEALED MOTOR BEARINGS...MADE TO LAST!

Part No.	OE Common #	I.D.	O.D.	WIDTH
4-10-6202	6202	15mm	35mm	11mm
4-10-6202-16	6202-16	16mm	35mm	11mm
4-10-6203	6203	17mm	40mm	12mm
4-10-6203-15.9	6203-15.9 (5/8")	15.9mm	40mm	12mm
4-10-6204	6204	20mm	47mm	14mm
4-10-6304	6304	20mm	52mm	15mm



### CAPACITORS

Part No.	Type	Volts	MFD	Length	Dia.
4-10-BC53	Start	250	53 - 64	2-3/4"	1-7/16"
4-10-BC64	Start	250	64 - 77	2-3/4"	1-7/16"
4-10-BC88	Start	250	88 - 108	3-3/8"	1-13/16"
4-10-BC108	Start	125	108-130	2-3/4"	1-7/16"
4-10-BC145	Start	125	145 - 175	2-3/4"	1-7/16"
4-10-BC161	Start	125	161 - 193	2-3/4"	1-7/16"
4-10-BC189	Start	125	189 - 227	2-3/4"	1-7/16"
4-10-BC216	Start	125	216 - 259	2-3/4"	1-7/16"
4-10-BC270	Start	125	270 - 324	2-3/4"	1-7/16"
4-10-RD25	Run	370	25	2-7/8"	1-3/4"
4-10-RD30	Run	370	30	2-7/8"	1-3/4"
4-10-RD35	Run	370	35	3-3/4"	2.0"
4-10-RD50	Run	370	50	3-3/4"	2.0"



Vous ne trouvez pas ce dont vous cherchez?  
Contactez nous...et nous ferons notre mieux de le trouver pour vous!

## AIR BLOWERS / INJECTORS / AIR BUTTONS

### AIR BLOWERS

<u>Part No.</u>	<u>Description</u>
4-10-WW700-3151	1.5HP, 120V, 7.6A
4-10-WW700-3152	1.5HP, 240V, 4.2A
<b>HYDROQUIP SILENT AIRE</b>	
4-10-HQ55002	1.0HP, 120V, 4.8A
4-10-HQ55102	1.0HP, 240V, 2.3A
4-10-HQ56002	1.5HP, 120V, 7.0A
4-10-HQ56102	1.5HP, 240V, 3.6A
<b>CORDS FOR SILENT AIRE</b>	
4-10-HQAD-AMP	AMP, 120/240V, 48"
4-10-HQAD-JJM	J&J, 120/240V, 48"
4-10-HQAD-XEXM1	IN.XE/IN.XM, 120V, 48"
4-10-HQAD-XEXM2	IN.XE/IN.XM, 240V, 48"



### AIR INJECTORS

#### 3/8" CONNECTION

<u>Part No.</u>	<u>Description</u>	<u>Hole Size</u>
4-60-WW670-2200	Lo-Pro, 3/8"sb side-inlet, White	3/4"
4-60-WW670-2210	Lo-Pro, 3/8"sb side-inlet, SS	
4-60-WW670-2300	Top-Flo, 3/8"b side-inlet, White	1-3/16"
4-60-WW670-2307	Top-Flo, 3/8"b side-inlet, Grey	
4-60-WW670-2350	Top-Flo, 3/8"b side-inlet, SS	
4-60-WW670-2290	Top-Flo, 3/8"b bottom-inlet, White	1-3/16"
4-60-WW670-2297	Top-Flo, 3/8"b bottom-inlet, Grey	
4-60-WW670-2250	Top-Flo, 3/8"b bottom-inlet, SS (use 4-60-WW670-2350)	
4-60-WW215-2180	Cap/Wall-fitting, for Top-Flo injector, White	
4-60-WW215-2187	Cap/Wall-fitting, for Top-Flo injector, Grey	
4-60-WW670-2130	Micro-Air, 3/8"sb, bottom-inlet, White	3/8"
4-60-WW670-2137	Micro-Air, 3/8"sb, bottom-inlet, Grey	
4-60-WW670-2131	Micro-Air, 3/8"sb, bottom-inlet, Black	
4-60-WW670-2600	Multi-Body, 3/8"sb, White	9/16"



### AIR BUTTONS

<u>Part No.</u>	<u>Description</u>
4-60-0105-K	Tecmark TDI 3428, smooth, white
4-60-WW650-3000	WWay, top access, smooth, white,
4-60-WW650-3400	WWay, gunite application, white
4-60-LG951001-000	Len Gordon #10 Power Touch, white



## ADJUSTABLE MINI JETS WATERWAY

### DELUXE SERIES 2-9/16" DIA. FACE

Part No.	Description
4-60-WW224-1000	Directional, White
4-60-WW224-1007	Directional, Grey
4-60-WW224-1020	Whirly, White
4-60-WW224-1027	Whirly, Grey
4-60-WW224-1040	Pulsator, White
4-60-WW224-1047	Pulsator, Grey

#### Colour Reference

For Part No. ending in:

0 - White	1 - Black	7 - Grey
0S - White/Stainless	1S - Black/Stainless	7S - Grey/Stainless

**IMPORTANT NOTE** Internal assembly 212-0880 is not included with Adjustable Mini Jets. Please order separately



### 5-POINT SCALLOP - TEXTURED

#### 2-5/8" DIA. FACE

Part No.	Description
4-60-WW212-1240	Directional, White
4-60-WW212-1247	Directional, Grey
4-60-WW212-1251	Whirly, Black
4-60-WW212-1257	Whirly, Grey
4-60-WW212-1260	Pulsator, White
4-60-WW212-1261	Pulsator, Black
4-60-WW212-1267	Pulsator, Grey



### 5-PNT SCALLOP - TEXTURED LARGE FACE

#### 3-3/16" DIA. FACE

Part No.	Description
4-60-WW212-1207	Directional, Grey
4-60-WW212-1217	Whirly, Grey
4-60-WW212-1227	Pulsator, Grey



### MINI JET BODY & INTERNAL ASSEMBLY

Body has a 2-3/8" flange and requires a 1-3/4" hole

Part No.	Description
4-60-WW212-0850	Internal nozzle assy - Old Style*
4-60-WW212-0880	Internal nozzle assy - New Style
4-60-WW805-0025	O-ring for internal - Large
4-60-WW805-0016V	O-ring for internal - Small
4-60-WW222-0030	Body - 1-1/2"s x 1"s tee style
4-60-WW222-1050	Body - 3/4"s x 3/8"b
4-60-WW222-1040	Body - 3/4"b x 3/8"b



### SMOOTH FACE 2-5/8" DIA. FACE

Part No.	Description
4-60-WW212-1020	Directional, White
4-60-WW212-1027	Directional, Grey
4-60-WW212-1040	Pulsator, White
4-60-WW212-1047	Pulsator, Grey



### STANDARD MINI-JET NON-ADJUSTABLE

#### PULSATOR, SMOOTH FACE

4-60-WW224-0061 black



**POLY JETS WATERWAY**

**POLY JET INTERNAL - STANDARD**

**DIRECTIONAL**

- 4-60-WW210-6040 White
- 4-60-WW210-6047 Grey

**WHIRLY** (Limited Quantities Available)

- 4-60-WW210-6750 White
- 4-60-WW210-6757 Grey

**PULSATOR** (Discontinued)

- 4-60-WW210-7750 White
- 4-60-WW210-7757 Grey

**MONSTER**

- 4-60-WW210-8750 White
- 4-60-WW210-8757 Grey



210-6040



210-6757



210-8750

**POLY JET INTERNAL - 5-SCALLOP**

3-1/2" DIA. FACE      4-1/4" DIA. LARGE FACE

**DIRECTIONAL**

- 4-60-WW210-6500 White
- 4-60-WW210-6501 Black
- 4-60-WW210-6507 Grey

**ROTO**

- 4-60-WW210-6511 Black
- 4-60-WW210-6517 Grey

**ROTO - LARGE FACE**

- 4-60-WW210-6551 Black
- 4-60-WW210-6557 Grey

**PULSATOR**

- 4-60-WW210-6520 White
- 4-60-WW210-6527 Grey

**PULSATOR - LARGE FACE**

- 4-60-WW210-6560 White
- 4-60-WW210-6567 Grey

**POLY JET INTERNAL - DELUXE**

3-3/8" DIA. FACE

**DIRECTIONAL**

- 4-60-WW210-6080 White
- 4-60-WW210-6087 Grey

**ROTO**

- 4-60-WW210-6090 White
- 4-60-WW210-6097 Grey

**PULSATOR**

- 4-60-WW210-6070 White
- 4-60-WW210-6071 Black
- 4-60-WW210-6077 Grey

**MASSAGE**

- 4-60-WW210-6700 White
- 4-60-WW210-6707 Grey



210-6080



210-6097



210-6077



210-6700

**MASSAGE**

- 4-60-WW210-6720 White
- 4-60-WW210-6721 Black
- 4-60-WW210-6727 Grey

**MASSAGE - LARGE FACE**

- 4-60-WW210-6737



210-6500



210-6517



210-6527



210-6727

**POLY JET BODY**

REQUIRES 2-5/8" HOLE

Part No.	Description
4-60-WW210-5830	Body 1"s x 1"s - no top plug
4-60-WW210-5860	Body 1-1/2"s x 1"s
4-60-WW210-5910	Body 3/4"s x 3/8"rb



210-5830



210-5860



210-5910

## CLUSTER & OZONE JETS WATERWAY

### ADJUSTABLE CLUSTER/EURO JET

<u>Part No.</u>	<u>Description</u>
4-60-WW210-1617	Complete, grey, 3/4"s x 3/8"b 1-3/4" face, requires 1.0" hole
4-60-WW212-1610	Body only - new style
4-60-WW805-0012	O-ring for cluster head
<b>New style Face</b>	<b>1-3/4" Dia. Face</b>
4-60-WW217-1170	5-point scallop textured, White
4-60-WW217-1177	5-point scallop textured, Grey
<b>Old Style face</b>	<b>1-1/2" Dia. Face</b>
4-60-WW217-0510	Scallop, White
4-60-WW217-0517	Scallop, Grey

New style and Old Style face not interchangeable.  
New style = 2001 and later



### OZONE CLUSTER JET

#### 1-7/16" DIA. FACE

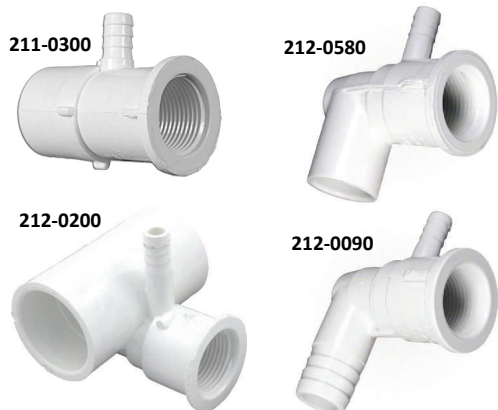
<u>Part No.</u>	<u>Description</u>
4-60-WW215-9860	White
4-60-WW215-9861	Black
4-60-WW215-9867	Grey
4-60-WW215-9870	Stainless Steel
4-60-WW215-9841	Black - Large Face (2-3/8")
4-60-WW215-9847	Grey - Large Face (2-3/8")
4-60-WW212-0600	Front Access Pulsator, White
4-60-WW212-0601	Front Access Pulsator, Black
4-60-WW212-0607	Front Access Pulsator, Grey
4-60-WW212-8831	Cluster Directional, Black
4-60-WW212-8837	Cluster Directional, Grey



### OZONE CLUSTER JET BODIES

#### 1.0" HOLE REQUIRED








<u>Part No.</u>	<u>Description</u>
4-60-WW211-0300	1/2"s/1"spg x 3/8"b, Straight body
4-60-WW212-0580	1/2"s x 3/8"b, Elbow body
4-60-WW212-0590	3/4"s x 3/8"b, Elbow body
4-60-WW212-0200	1.0"s x 3/8"b, Tee body
4-60-WW212-0090	3/4"rb x 3/8"b, Elbow body



# CLUSTER & MINI STORM JETS WATERWAY

## CLUSTER STORM - ADJUSTABLE

Storm series jet bodies - p. 127

	<u>5-PNT SCALLOP-SMOOTH</u>	<u>5-PNT SCALLOP-TEXTURE</u>	<u>STAINLESS STEEL</u>	<b>Colour Reference</b> For Part No. ending in: 0 - White 1 - Black 7 - Grey 0S - White/Stainless 1S - Black/Stainless 7S - Grey/Stainless
<b>DIRECTIONAL</b>	 4-60-WW212-1500 4-60-WW212-1501 4-60-WW212-1507	 4-60-WW212-1541 4-60-WW212-1547	 4-60-WW212-1500S 4-60-WW212-1501S 4-60-WW212-1507S	
<b>PULSATOR</b>	 4-60-WW212-1521 4-60-WW212-1527	 4-60-WW212-1590 4-60-WW212-1597	 4-60-WW212-1521S 4-60-WW212-1527S	 4-60-WW212-1781S 4-60-WW212-1787S

## MINI STORM

### 3.0" DIA. STANDARD FACE

### 3-5/16" DIA. LARGE FACE

	<u>SMOOTH</u>	<u>5-POINT SCALLOP</u>	<u>STAINLESS STEEL</u>	<u>LRG 5-PT SCALLOP</u>	<u>LRG STAINLESS STEEL</u>
<b>DIRECTIONAL</b>	 4-60-WW212-7900 4-60-WW212-7901 4-60-WW212-7907	 4-60-WW212-7920 4-60-WW212-7921 4-60-WW212-7927	 4-60-WW212-7920S 4-60-WW212-7927S	 4-60-WW212-7827	 4-60-WW212-7821S
<b>ROTO</b>	 4-60-WW212-7910 4-60-WW212-7917	 4-60-WW212-7930 4-60-WW212-7931 4-60-WW212-7937	 4-60-WW212-7930S 4-60-WW212-7937S	 4-60-WW212-7837	 4-60-WW212-7831S
<b>TWIN ROTO</b>	 4-60-WW212-7940 4-60-WW212-7941 4-60-WW212-7947	 4-60-WW212-7950 4-60-WW212-7951 4-60-WW212-7957	 4-60-WW212-7950S 4-60-WW212-7957S	 4-60-WW212-7847	
<b>MESSAGE</b>	 4-60-WW212-7810 4-60-WW212-7817	 4-60-WW212-7800 4-60-WW212-7801 4-60-WW212-7807	 4-60-WW212-7801S 4-60-WW212-7807S		

# POLY STORM JETS WATERWAY

Storm series jet bodies - p. 127

**Colour Reference**

For Part No. ending in:

0 - White                      1 - Black                      7 - Grey  
 0S - White/Stainless    1S - Black/Stainless    7S - Grey/Stainless

**POLY STORM**

**3-3/8" DIA. STANDARD FACE**

**4.0" DIA. LARGE FACE**

**SMOOTH**

**5-POINT SCALLOP**

**STAINLESS STEEL**

**LARGE 5-PT SCALLOP**

**DIRECTIONAL**



4-60-WW212-8040  
 4-60-WW212-8047



4-60-WW212-8050  
 4-60-WW212-8051  
 4-60-WW212-8057



4-60-WW212-8050S  
 4-60-WW212-8051S  
 4-60-WW212-8057S



4-60-WW212-8160  
 4-60-WW212-8167



4-60-WW212-8161S

**ROTO**



4-60-WW212-8000  
 4-60-WW212-8007

See tech note p. 126



4-60-WW212-8010  
 4-60-WW212-8011  
 4-60-WW212-8017



4-60-WW212-8010S  
 4-60-WW212-8011S  
 4-60-WW212-8017S



4-60-WW212-8140  
 4-60-WW212-8141  
 4-60-WW212-8147



4-60-WW212-8141S

**TWIN ROTO**



4-60-WW212-8130  
 4-60-WW212-8137

See tech note p. 126



4-60-WW212-8120  
 4-60-WW212-8127



4-60-WW212-8120S  
 4-60-WW212-8127S



4-60-WW212-8177



4-60-WW212-8177S

**MASSAGE**



4-60-WW212-8020  
 4-60-WW212-8021  
 4-60-WW212-8027



4-60-WW212-8030  
 4-60-WW212-8031  
 4-60-WW212-8037



4-60-WW212-8030S  
 4-60-WW212-8031S  
 4-60-WW212-8037S



4-60-WW212-8150  
 4-60-WW212-8151  
 4-60-WW212-8157



# POWER STORM JETS WATERWAY

## POWER STORM 5.0" DIA. FACE

Storm series jet bodies - p. 127

### SMOOTH

### 5-POINT SCALLOP

### STAINLESS STEEL

#### DIRECTIONAL



4-60-WW212-6640  
 4-60-WW212-6641  
 4-60-WW212-6647



4-60-WW212-7630  
 4-60-WW212-7631  
 4-60-WW212-7637



4-60-WW212-7630S  
 4-60-WW212-7631S  
 4-60-WW212-7637S

**Colour Reference**  
 For Part No. ending in:  
 0 - White  
 1 - Black  
 7 - Grey  
 0S - White/Stainless  
 1S - Black/Stainless  
 7S - Grey/Stainless

#### TWIRL



4-60-WW212-6660  
 4-60-WW212-6661



4-60-WW212-7640  
 4-60-WW212-7641  
 4-60-WW212-7647



4-60-WW212-7640S  
 4-60-WW212-7641S  
 4-60-WW212-7647S

#### ROTO



See tech note

4-60-WW212-6630  
 4-60-WW212-6631  
 4-60-WW212-6637



4-60-WW212-7600  
 4-60-WW212-7601  
 4-60-WW212-7607



4-60-WW212-7600S  
 4-60-WW212-7601S  
 4-60-WW212-7607S

#### TWIN ROTO



See tech note

4-60-WW212-6610  
 4-60-WW212-6611  
 4-60-WW212-6617



4-60-WW212-7610  
 4-60-WW212-7611  
 4-60-WW212-7617



4-60-WW212-7610S  
 4-60-WW212-7611S  
 4-60-WW212-7617S

### POWER STORM II



4-60-WW212-6441  
 4-60-WW212-6447

#### MASSAGE



4-60-WW212-6650  
 4-60-WW212-6651  
 4-60-WW212-6657



4-60-WW212-7740  
 4-60-WW212-7741  
 4-60-WW212-7747



4-60-WW212-7740S  
 4-60-WW212-7741S  
 4-60-WW212-7747S

**TECH NOTE** Storm series jets  
 In July 2011 Waterway changed all Roto and Twin Roto Storm series jet nozzles to a fixed 'spin' orientation.

Poly Storm II and the Power Storm II series nozzles rotate on a pin instead of bearings.

WATERWAY STORM JETS

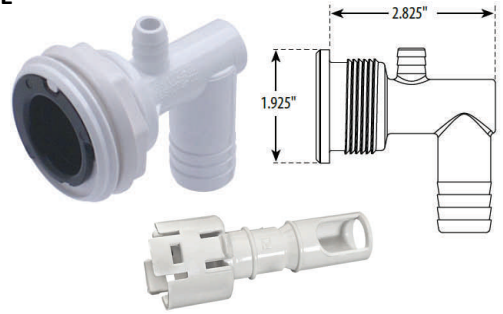
STORM JETS WATERWAY

# STORM SERIES JET BODIES WATERWAY

Storm series Jets - p. 124-126

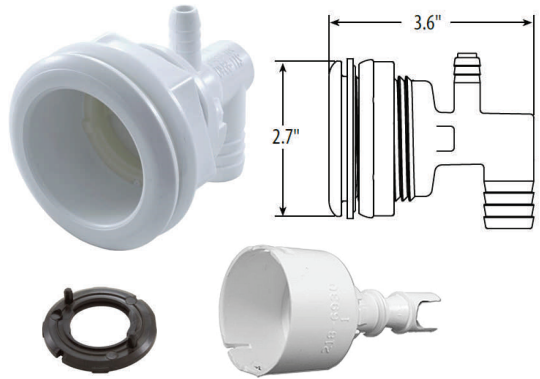
## CLUSTER STORM JET BODY & PARTS REQUIRES 1-1/2" HOLE

Part No.	Description
	<b>SNAP-IN</b>
4-60-WW218-5140	Diffuser
4-60-WW212-1550G	Body 3/4"rb X 3/8"rb
4-60-WW212-1570G	Body 3/4"s X 3/8"rb
	<b>THREAD-IN</b>
4-60-WW218-5417	Diffuser
4-60-WW228-1550G	Body 3/4"rb X 3/8"rb
4-60-WW228-1570G	Body 3/4"s X 3/8"rb



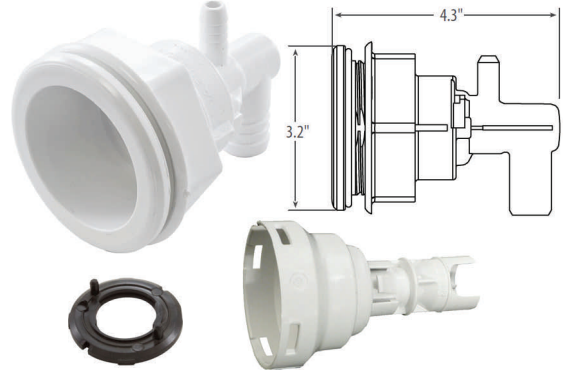
## MINI STORM JET BODY & PARTS REQUIRES 2-3/16" HOLE

Part No.	Description
	<b>SNAP-IN</b>
4-60-WW218-6930	Diffuser
4-60-WW218-6940NS	Retainer Ring, press in
4-60-WW212-0300	Body 3/4"rb X 3/8"rb
4-60-WW212-0330	Body 3/4"sb X 3/8"sb
4-60-WW212-0310	Body 3/4"s X 3/8"rb
	<b>THREAD-IN</b>
4-60-WW218-6530	Diffuser
4-60-WW228-0300	Body 3/4"rb X 3/8"rb
4-60-WW228-0330	Body 3/4"sb X 3/8"sb



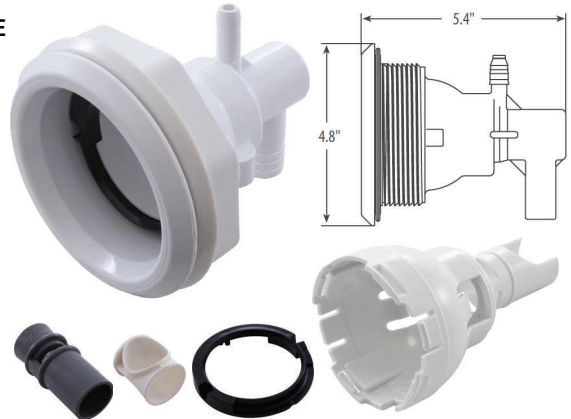
## POLY STORM JET BODY & PARTS REQUIRES 2-5/8" HOLE

Part No.	Description
	<b>SNAP-IN</b>
4-60-WW218-4000	Diffuser
4-60-WW218-6940NS	Retainer Ring, press in
4-60-WW212-0400	Body 3/4"rb X 3/8"rb
4-60-WW212-0410	Body 3/4"s X 3/8"rb
	<b>THREAD-IN</b>
4-60-WW218-6530	Diffuser
4-60-WW228-0400	Body 3/4"rb X 3/8"rb
4-60-WW228-0410	Body 3/4"s X 3/8"rb



## POWER STORM JET BODY & PARTS REQUIRES 3-3/4" HOLE

Part No.	Description
	<b>SNAP-IN</b>
4-60-WW218-6610	Diffuser
4-60-WW218-7130	Retainer Ring
4-60-WW217-6600	Nozzle - 3/8"
4-60-WW218-6620	Water Ramp
4-60-WW212-0040	Body 3/4"rb X 3/8"rb
4-60-WW212-0020	Body 3/4"s X 3/8"rb
	<b>THREAD-IN</b>
4-60-WW209-1021	Diffuser
4-60-WW228-0040	Body 3/4"rb X 3/8"rb
4-60-WW228-0020	Body 3/4"s X 3/8"rb



Vous ne trouvez pas ce dont vous cherchez?  
 Contactez nous...et nous ferons notre mieux de le trouver pour vous!

## JUMBO STORM & POWER SERIES JETS WATERWAY

### JUMBO STORM JET - COMPLETE

7-1/2" DIA. FACE      REQUIRES 5-1/2" HOLE

**WHIRLY**

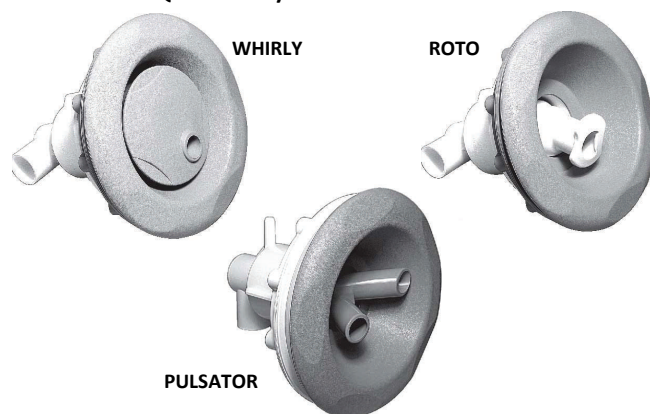
- 4-60-WW210-6800      Whirly, White
- 4-60-WW210-6807      Whirly, Grey
- 4-60-WW210-6801      Whirly, Black
- 4-60-WWAB2106801TT      Whirly, Titanium

**PULSATOR**

- 4-60-WW210-6840      Pulsator, White
- 4-60-WW210-6841      Pulsator, Black

**ROTO**

- 4-60-WW210-6817      Roto, Grey
- 4-60-WW210-6811S      Roto,Black/SS



### MASTER MASSAGE - COMPLETE

7-1/2" DIA. FACE      REQUIRES 5-3/4" HOLE

**MASSAGE**

- 4-60-WW210-7157      Grey
- 4-60-WW210-7189S-DSG      DSG/SS

DSG - Dark Silver Grey



### POWER SERIES 'WHIRLPOOL' - 5-SCALLOP

**TECH NOTE** WHIRLPOOL jet internal not interchangeable with other Power Series jet internals

5" DIA. FACE      REQUIRES 3-3/4" HOLE

**DIRECTIONAL - non-adjustable**

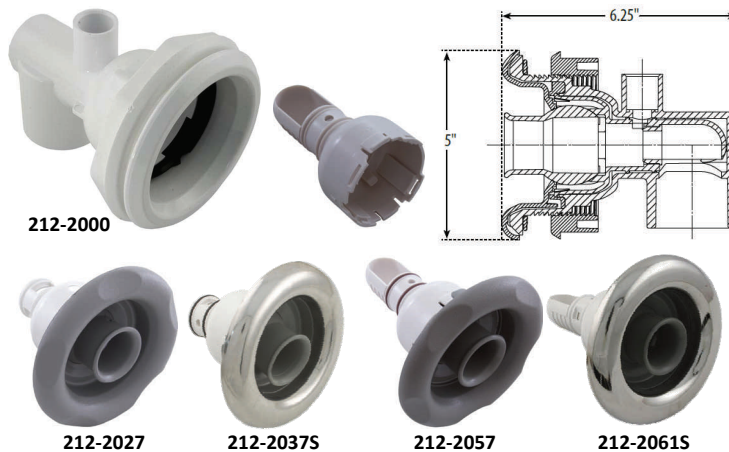
- 4-60-WW212-2020      White
- 4-60-WW212-2027      Grey
- 4-60-WW212-2037S      Grey/SS

**DIRECTIONAL - adjustable**

- 4-60-WW212-2050      White
- 4-60-WW212-2051      Black
- 4-60-WW212-2057      Grey
- 4-60-WW212-2061S      Black/SS
- 4-60-WW218-1600      Diffuser

**BODY**

- 4-60-WW212-2000      1-1/2" x 1/2"
- 4-60-WW212-2010\*\*      1.0" x 1/2"



\*\* Discontinued - limited to qty on hand

### POWER SERIES II

4-3/4" DIA. FACE, 3.0" barrel, 4-5/8"-5-1/4"L

- 4-60-WW212-4487      massage, grey
- 4-60-WW212-4847      directional, grey
- 4-60-WW219-4533      retainer ring



available by request

# AMERICAN PRODUCTS JETS & PARTS

Matching AP Air Controls - p. 138

**Part No.**                      **Description**

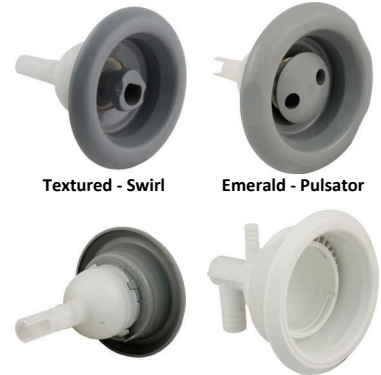
**CYCLONE**                      **5.0" DIA. FACE**

**JETS**

4-60-AP9783WW	Textured	Adjustable Swirl	Grey
4-60-AP944511WW	Emerald Cut	Adjustable Swirl	Grey
4-60-AP94451111	Emerald Cut	Adjustable Swirl	Black
4-60-AP944530WW	Emerald Cut	Directional	Grey
4-60-AP9511WW	Emerald Cut	Pulsator	Grey

**BODY & PARTS**

4-60-AP4797	body - 3/4"b x 3/8"b
4-60-AP4796	body - 3/4"s x 3/8"b
4-60-AP4793	gasket, body
4-60-AP4794	nut, body



**CYCLONE LUXURY**                      **3-1/2" DIA. FACE**

**JETS**

4-60-AP9840WW	Textured	Adjustable Swirl	Grey
4-60-AP9844WW	Emerald Cut	Directional	Grey
4-60-AP984411**	Emerald Cut	Directional**	Black**
4-60-AP9846WW	Emerald Cut	Adjustable Swirl	Grey

**BODY & PARTS**

4-60-AP985900	body - 3/4"b x 3/8"b
4-60-AP986000	body - 3/4"s x 3/8"b
4-60-AP985700	gasket (grommet style), body
4-60-AP985600	nut, body



\*\* Discontinued - limited to qty on hand

**CYCLONE MICRO**                      **3.0" DIA. FACE**

**JETS**

4-60-AP9652WW	Emerald Cut	Adjustable Swirl	Grey
4-60-AP965211	Emerald Cut	Adjustable Swirl	Black
4-60-AP9661WW	Textured	Adjustable Swirl	Grey
4-60-AP9653WW	Emerald Cut	Directional	Grey
4-60-AP965300	Emerald Cut	Directional	White
4-60-AP965311	Emerald Cut	Directional	Black
4-60-AP9654WW	Emerald Cut	Dual Swirl	Grey
4-60-AP965411	Emerald Cut	Dual Swirl	Black
4-60-AP9696WW	Diamond Cut	Dual Swirl	Grey

**BODY & PARTS**

4-60-AP9569WT	body - 3/4"b x 3/8"b
4-60-AP9568WT	body - 3/4"s x 3/8"b
4-60-AP959000	gasket, body
4-60-AP955900	nut, body



**CYCLONE EURO**                      **2.0" DIA. FACE**

**JETS**

4-60-AP900139WW	Emerald Cut	Directional	Grey
4-60-AP900147WW	Emerald Cut	Swirl Nozzle	Grey

**BODY & PARTS**

4-60-AP947600	body - 3/4"b x 3/8"b
4-60-AP947700	body - 3/4"s x 3/8"b
4-60-AP943506	gasket (grommet style), body
4-60-AP985734	nut, body



# AMERICAN PRODUCTS JETS & PARTS

AMERICAN PRODUCTS JETS & PARTS

**Part No.**

**Description**

**LUXURY**

**3-1/2" DIA. FACE**

**JETS**

4-60-AP94460100*	Emerald Cut	Directional	White
4-60-AP94460111	Emerald Cut	Directional	Black
4-60-AP944601WW	Emerald Cut	Directional	Grey
4-60-AP950300	Emerald Cut	Turbo Swirl	White
4-60-AP9503WW	Emerald Cut	Turbo Swirl	Grey

**BODY & PARTS**

4-60-AP47065900	body - 3/4"s x 3/8"b
4-60-AP47412600	body - 1.0"s x 1.0"s
4-60-AP47065700	flange, body
4-60-AP46135500	gasket, flange
4-60-AP470628	o-ring, internal
4-60-AP47230081	jet retainer ring ('snap ring') w/spacer



**LUXURY MICRO**

**2-1/2" DIA. FACE**

**JETS**

4-60-AP474702	Scalloped	Adjusta-Flow (dir.)	White	
4-60-AP474802	Scalloped	Adjusta-Swirl	White	discontinued
4-60-AP474802WW	Smooth	Adjusta-Swirl	Grey	
4-60-AP941800	Emerald Cut	Directional	White	

**BODY & PARTS**

4-60-AP452720	Mixing Chamber Repair Kit
4-60-AP47470700	body - 3/4"s x 3/8"b
4-60-AP47470300	body - 1.0"s x 1.0"s
4-60-AP47461700	flange, body
4-60-AP47069000	gasket, flange



**EURO**

**1-1/2" DIA. FACE**

\* Cyclone Euro jets also available \*

**JETS**

4-60-AP46936400	flange/nozzle assy, Swirl	White
4-60-AP46936481	flange/nozzle assy, Swirl	Grey

**BODY & PARTS**

4-60-AP46927200	body - 3/4"b x 3/8"b
4-60-AP46927300	body - 3/4"s x 3/8"b



**DIVERTER JET**

**4-5/8" DIA. FACE**

**JETS**

4-60-AP467260WW	Emerald Cut	Diverter Jet	Grey
-----------------	-------------	--------------	------

**BODY & PARTS**

4-60-AP47240700	Body, 2-port
4-60-AP47221500	Wall Flange
4-60-AP47224000	Gasket, Wall Flange
4-60-AP47228000	Nut, Wall Flange



JETS & PIÈCES AMERICAN PRODUCTS

# HYDROAIR JETS & PARTS

**Part No.**                      **Description**  
**HYDROJET**                    **3-3/8" DIA. FACE / Requires 2-1/2" Hole**

**JETS**

4-60-HA10-5100WHT	Hydrojet, complete, 1-1/2"s	White
4-60-HA50-3500WHT	STD Wall Assy, 1-1/4", less nut, (bone & gray available by request - contact ELM)	White
4-60-HA10-3600WH	LONG Wall Assy, 2-1/2", less nut,	White
4-60-HA10-3600BRN	LONG Wall Assy, 2-1/2", less nut,	Brown

**BODY & PARTS**

4-60-HA10-4100	body, threaded - 1-1/2"s x 1-1/2"s	Clear
4-60-HA10-4100S	body, slip, w/ext nozzle - 1-1/2"s x 1-1/2"s	Clear
4-60-HA30-3801WHT	STD Wall fitting Flange only,	White
4-60-HA30-3804CLR	gasket, wall fitting flange	
4-60-HA30-3807WHT	nut, wall fitting flange	
4-60-HA30-3805WHT	eyeball,	White
4-60-HA30-3806WHT	retaining ring,	White



**MICROJET**                    **2-5/8" DIA. FACE / Requires 1-3/4" Hole**

**JETS**

4-60-HA10-5200WHT	Microjet, complete, 1.0"s	White
4-60-HA10-3700WHT	STD Wall Assy, 1-1/4", less nut,	White

**BODY & PARTS**

4-60-HA50-4200	body - 1.0"s x 1.0"s	white
4-60-HA30-3701WHT	STD Wall fitting Flange only,	White
4-60-HA30-3705CLR	gasket, wall fitting flange	
4-60-HA30-3703WHT	eyeball,	White
4-60-HA30-3704WHT	retaining ring ,	White



**SLIMLINE MICRO**            **2-5/8" DIA. FACE / Requires 1-3/4" Hole**

**JETS**

4-60-HA10-5250WHT	Slimline Micro, complete, 1.0"s	White
-------------------	---------------------------------	-------

**BODY & PARTS**

4-60-HA50-4205	body - 1.0"s x 1.0"s	Clear
4-60-HA30-3901	wall fitting Flange only,	White
4-60-HA30-3705CLR	gasket, wall fitting flange	
4-60-HA10-3955WHT	escutcheon kit (eyeball & trim)	White



**MICRO MAGNA**                **2-5/8" DIA. FACE / Requires 1-3/4" Hole**

**JETS**

4-60-HA10-4940	Micro Magnaflow, complete, 1.0"	Grey
4-60-HA16-4940WHT	Micro Magnassage, complete, 1.0"	White

**BODY & PARTS**

4-60-HA10-4207	body w/nozzle - 1.0"s x 1.0"s	Clear
4-60-HA10-4901	wall fitting Flange only,	White
4-60-HA30-3705CLR	gasket, wall fitting flange	
4-60-HA30-4902WHT	adjustment handle	White
4-60-HA16-3912WHT	blaster eye/cage assy	White



# HYDROAIR JETS & PARTS

HYDROAIR JETS & PARTS

**Part No.**

**Description**

**CONVERTA'SSAGE / MICRO'SSAGE 3-1/2" DIA. FACE / Requires 2-1/2" Hole**

**JETS**

4-60-HA10-4500WHT	Converta'ssage, complete, 1.0"s	White
4-60-HA10-4510WHT	Converta'ssage, complete, 1.5"x1"	White
4-60-HA16-5200WHT	Micro'ssage, complete, 1.0"s	White
4-60-HA16-5250WHT	Micro'ssage, complete, 1.5"x1"	White



**BODY & PARTS**

4-60-HA56-4200	body - 1.0"s x 1.0"s	Clear
4-60-HA56-4250	body - 1.5"s x 1.0"s	Clear
4-60-HA56-5215WHT	wall fitting Flange only,	White
4-60-HA30-5847CLR	gasket, wall fitting flange	
4-60-HA10-4505WHT	escutcheon kit, Converta'ssage	White
4-60-HA10-4505GRY	escutcheon kit, Converta'ssage	Grey
4-60-HA16-5230WHT	grill & nozzle kit, Micro'ssage	White
4-60-HA16-5230GRY	grill & nozzle kit, Micro'ssage	Grey

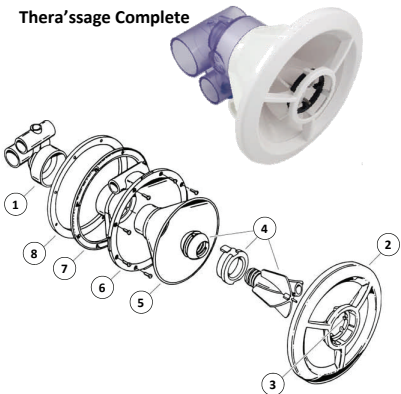
**THERA'SSAGE 7-3/4" DIA. FACE / Requires 6" Hole**

**JETS**

4-60-HA16-5550WHT	Thera'ssage, complete, 1.5"x1"	White
-------------------	--------------------------------	-------

**BODY & PARTS**

4-60-HA56-4550	(1) body - 1.5"s x 1.0"s	Clear
4-60-HA56-5513WHT	(2) grill assy w/hook ring insert	White
4-60-HA56-5511T	(3) hook ring insert only	
4-60-HA56-5560WHT	(4) nozzle (flowpath) assembly	White
4-60-HA36-5521	(5) inner canister	White
4-60-HA36-5520	(6) outer canister	White
4-60-HA36-5523	(7) gasket	
4-60-HA16-5522	(8) backing plate	



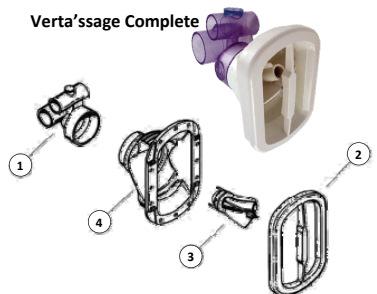
**VERTA'SSAGE Requires 6" hole**

**JETS**

4-60-HA16-5650	Verta'ssage, complete, 1.5"x1"	White
----------------	--------------------------------	-------

**BODY & PARTS**

4-60-HA56-4550	(1) body - 1.5"s x 1.0"s	Clear
4-60-HA56-5612WHT	(2) grill assembly	White
4-60-HA56-5560WHT	(3) nozzle (flowpath) assembly	White
4-60-HA36-5620WHT	(4) canister	White



**WHIRLPOOL/SWIM 4-1/2" DIA. FACE / Requires 3-5/16" Hole**

**JETS**

4-60-HA16-5759WHT	Whirlpool, complete, 1.0" nozzle	White
4-60-HA16-5759GRY	Whirlpool, complete, 1.0" nozzle	Grey

**BODY & PARTS**

4-60-HA16-5746WHT	nozzle assy w/seat & lock ring	White
-------------------	--------------------------------	-------



JETS & PIÈCES HYDROAIR

# HYDROAIR JETS & PARTS

**Part No.**                      **Description**  
**AF MARK II**            **3-1/4" DIA. FACE / Requires 2-5/8" Hole**

**JETS**

Discontinued

**BODY & PARTS**

4-60-HA50-5835WHT	(1) eyeball/nozzle assembly	White
4-60-HA50-5838	(2) seating ring assy, eyeball	
4-60-HA30-5842WHT	(3) retaining ring, eyeball	White

**AF MARK II - Freedom (Caged Internal)**

**JETS**

4-60-HA16-FS715MC	Freedom Micro'ssage, 1.5"x1"	White
-------------------	------------------------------	-------

**BODY & PARTS**

4-60-HA50-4541	(4) body - 1.5"s x 1.0"s	Clear
4-60-HA50-4580	(5) body - 3/4"s x 3/8"b	Clear
4-60-HA30-5843SBPLWHT	wall fitting Flange only,	White
4-60-HA30-5847CLR	gasket, wall fitting flange	
4-60-HA10-FS35AWHT	(6) eyeball assy, adjustable, caged	White



**MAGNA**                      **3-5/8" DIA. FACE / Requires 2-5/8" Hole**

**JETS**

4-60-HA10-4861	Magna, Directional, 1.5" x 1"	White	
4-60-HA16-4861	Magna, Dual-Spinner, 1.5" x 1"	White	discontinued

**BODY & PARTS**

4-60-HA10-4831	(1) body w/flange - 1.0" x 1.0"	Clear
4-60-HA10-4870	(2) body w/flange - 3/4"s x 3/8"b	Clear
4-60-HA30-4801	wall fitting Flange only,	White
4-60-HA30-5847CLR	gasket, wall fitting flange	
4-60-HA30-4802WHT	handle, adjustable	White
4-60-HA30-4802GRY	handle, adjustable	Grey
4-60-HA50-4804	nozzle assembly	White
4-60-HA56-4820WHT	Magna'ssage dual roto	White
4-60-HA56-4820GRY	Magna'ssage dual roto	Grey
4-60-HA56-4821WHT	Magna'ssage single roto	White
4-60-HA56-4821GRY	Magna'ssage single roto	Grey
4-60-HA10-4826WHT	Magnaflo adj eyeball	White
4-60-HA10-4826GRY	Magnaflo adj eyeball	Grey



**BUTTERFLY JET**            **4-3/4" DIA. FACE / Requires 3-1/4" Hole**

\* complete Butterfly Jets also available \*

**JETS**

4-60-HA50-5064WHT	Trim assy/ jet insert	White
4-60-HA50-5064GRY	Trim assy/ jet insert	Grey

**BODY & PARTS**

4-60-HA10-5008	gasket, wall fitting flange
4-60-HA30-5052	nozzle/diverter, 3-port
4-60-HA30-5004	locking ring, nozzle





Contactez nous si vous ne trouvez pas ce dont vous recherchez...

il y a une bonne chance que nous l'avons en stock!

CMP Air Controls & Valves - p. 138-140

## CMP JETS

CMP JETS & PARTS

JETS & PIÈCES CMP

### TYPHOON - 200 SERIES

Part No.	STYLE	DESCRIPTION
4-60-CMP23425-012-700	Wave	Dir. 2" SS/gp-grey
4-60-CMP23426-012-700	Crown	Dir. 2-1/4" SS/gp-grey
4-60-CMP23422-117-000	5-scallop	Dir. 2" gp-grey (textured)
4-60-CMP23422-112-000	5-scallop	Dir. 2" SS/gp-grey
4-60-CMP23422-217-000	5-scallop	Roto 2" gp-grey (textured)



### TYPHOON - 300 SERIES

Part No.	STYLE	DESCRIPTION
4-60-CMP23435-112-700	Wave	Dir. 3" SS/gp-grey
4-60-CMP23436-012-700	Crown	Dir. 3-1/4" SS/gp-grey
4-60-CMP23432-217-000	5-scallop	Dir. 3" gp-grey (textured)
4-60-CMP23432-212-000	5-scallop	Dir. 3" SS/gp-grey
4-60-CMP23432-317-000	5-scallop	Roto 3" gp-grey (textured)
4-60-CMP23432-312-000	5-scallop	Roto 3" SS/gp-grey



### TYPHOON - 400 SERIES

Part No.	STYLE	DESCRIPTION
4-60-CMP23446-012-700	Crown	Dir. 3-3/8" SS/gp-grey
4-60-CMP23442-117-000	5-scallop	Dir. 3-3/8" gp-grey (textured)
4-60-CMP23442-327-000	5-scallop	Roto 3-3/8" gp-grey (textured)
4-60-CMP23442-437-000	5-scallop	Dir. 4" gp-grey (textured)
4-60-CMP23442-432-000	5-scallop	Dir. 4" SS/gp-grey



### TYPHOON - 500 SERIES

Part No.	STYLE	DESCRIPTION
4-60-CMP23455-012-700	Wave	Dir. 5" SS/gp-grey
4-60-CMP23452-112-000	5-scallop	Dir. 5" SS/gp-grey

23455-012-700 23452-112-000

### CLASSIC POLY SERIES

Part No.	STYLE	DESCRIPTION
4-60-CMP23520-114	5-scallop	Directional 2-1/2" black
4-60-CMP23520-134	5-scallop	Pulsator 2-1/2" black
4-60-CMP23530-114	5-scallop	Directional 3-1/2" black
4-60-CMP23530-141	5-scallop	Massage 3-1/2" grey
4-60-CMP23540-111	5-scallop	Directional 4" grey
4-60-CMP23548-031	5-scallop	Dual-roto 4-3/4" grey



### JUMBO JET

Part No.
4-60-CMP23570-142



Massage 7" SS/gp-grey

©2016

ELM SALES & EQUIPMENT INC.

p: 905.670.5387 f: 905.670.5389 t: 888.502.6960

info@elmsalesandequipment.com



## JET BODIES - CMP

### TYPHOON SERIES JET BODIES

<u>Part No.</u>	<u>Description</u>	<u>Hole Size</u>
<b>3/4"rb X 3/8"rb Bodies</b>		
4-60-CMP23422-000	200s - fits 2" jets	1-1/2"
4-60-CMP23432-000	300s - fits 3", 3-1/4", 3-5/16" jets	2-3/16"
4-60-CMP23442-000	400s - fits 3-3/8", 4", 4-3/8" jets	2-5/8"
4-60-CMP23452-000	500s - fits 5", 5-1/4", jets	3-3/4"

### CLASSIC POLY SERIES JET BODIES

<u>Part No.</u>	<u>Description</u>	<u>Hole Size</u>
4-60-CMP23420-000	fits 2-1/2" jets; 3/4"rb X 3/8"rb	1-11/16"
4-60-CMP23420-000-001	Jet nozzle sub-assy for above	
4-60-CMP23430-200	fits 3-1/2", 4" jets; 3/4"s X 3/8"rb	2-9/16"
4-60-CMP23430-500	fits 3-1/2", 4" jets; 1.0"s X 1.0"s	2-9/16"

### JUMBO JET BODY

<u>Part No.</u>	<u>Description</u>	<u>Hole Size</u>
<b>2"spg water X 3/8"rb air</b>		
4-60-CMP23470-200	Jumbo series - fits 7", 7-1/4" jets	5-3/4"



## JET BODIES - RISING DRAGON

### QUANTUM SERIES JET BODIES

<u>Part No.</u>	<u>Description</u>	<u>Hole Size</u>
<b>SCREW-IN STYLE</b>		
4-60-RD213-2003	fits 2.2" jets, 3/4"rb X 3/8"sb	1-3/4"
4-60-RD203-2003	fits 2.5" jets, 3/4"rb X 3/8"sb	1-3/4"
4-60-RD203-3003	fits 3" jets, 3/4"rb X 3/8"sb	2-3/16"
4-60-RD203-4003	fits 4" jets, 3/4"rb X 3/8"sb	2-5/8"
4-60-RD203-5003	fits 5" jets, 3/4"rb X 3/8"sb	3-3/4"

### WHIRLPOOL SERIES JET BODY

<u>Part No.</u>	<u>Description</u>	<u>Hole Size</u>
4-60-RD203-8003	fits all RD Whirlpool jets 1-1/2"spg water X 1/2"s air	3-3/4"

FOR SCREW-IN STYLE WHIRLPOOL JET

### DIRECT SERIES JET BODY

<u>Part No.</u>	<u>Description</u>	<u>Hole Size</u>
4-60-RD202-1003	fits all Direct jets 3/4"rb X 3/8"sb	1"



Rising Dragon Air Controls & Valves - p. 138 & 140

# RISING DRAGON JETS

## QUANTUM SERIES - SCALLOP

Part No.	DESCRIPTION	
<b>SCREW-IN STYLE</b>		
4-60-RD223-2311	2.2" Directional	black
4-60-RD223-2411	2.2" Roto	black
4-60-RD203-2311	2.5" Directional	black
4-60-RD203-2411	2.5" Roto	black
4-60-RD203-3711	3" Directional	black
4-60-RD203-3411	3" Pulse	black
4-60-RD203-3421	3" Twin-Pulse	black
4-60-RD203-3211	3" Pulse	black (Wave face)
4-60-RD203-L4311	4" Directional	black
4-60-RD203-L4411	4" Pulse	black
4-60-RD213-4811*	4" Pulse	black (Multi-Port face)
4-60-RD203-5711	5" Directional	black
4-60-RD203-5411	5" Pulse	black
4-60-RD213-5811*	5" Pulse	black (Multi-Port face)
<b>SNAP-IN STYLE</b>		
4-60-RD201-2311	2.5" Directional	black
4-60-RD201-2411	2.5" Roto	black
4-60-RD201-3411	3" Pulse	black
4-60-RD201-3711	3" Directional	black
4-60-RD201-5411	5" Pulse	black

4-60-RD203-3051 Lock-rings: convert jet body from snap-in to screw-in  
 4-60-RD203-5051 jet internal lock-ring 3" & 4"- screw-in adapter  
 jet internal lock-ring 5"- screw-in adapter



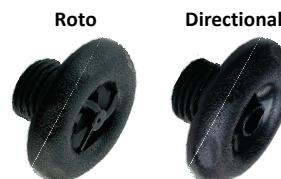
## WHIRLPOOL SERIES

Part No.	DESCRIPTION	
<b>SCREW-IN STYLE</b>		
4-60-RD203-8411	6" Directional	black
<b>SNAP-IN STYLE</b>		
4-60-RD201-8417	6" Directional	grey
4-60-RD201-8417S	6" Directional	SS/grey
4-60-RD201-8411S	6" Directional	SS/black



## DIRECT SERIES

Part No.	DESCRIPTION	
4-60-RD201-1431	2" Directional	black
4-60-RD201-1421	2" Roto	black



RISING DRAGON JETS & PARTS

JETS & PIÈCES RISING DRAGON

## SPECIALTY JETS - WATER FEATURES

### POP-OUT NECK JET

**FITS MINI JET BODY w/  
OLD STYLE INTERNAL p.131**  
4-60-WW210-8431 Black



### NECK JET - ON/OFF

**1/2" SOCKET**  
4-60-WW210-7010\* White  
4-60-WW210-7011 Black  
4-60-WW210-7017 Grey



\* white NLA - limited to qty on hand

### LED WATER FEATURE - FLUSH MOUNT

**3/4" BARB (ribbed)**  
4-60-WW210-9200 White  
4-60-WW210-9201 Black  
4-60-WW210-9207 Grey



Max flow 4.75GPM  
@ 3PSI = 48" cascade

210-9207

### AQUA FALL - LOW PROFILE

Part No.	Description
<b>8" WIDE AQUA FALL</b>	<b>1" S INTAKE, 4-15GPM</b>
4-60-WW675-4901	Black
4-60-WW675-4900S	Stainless Steel
4-60-WW675-4907	Grey
4-60-WW675-4908	Clear

<b>6" WIDE AQUA FALL</b>	<b>3/4" S INTAKE, 3-12GPM</b>
4-60-WW675-4001	Black
4-60-WW675-4000S	Stainless Steel
4-60-WW675-4007	Grey
4-60-WW675-4008	Clear



675-4907

### WATER FEATURE - POP-UP FOUNTAIN

**3/4" SOCKET**  
4-60-WW675-0720 White  
4-60-WW675-0721 Black  
4-60-WW675-0727 Grey

**3/4" BARB (ribbed)**  
4-60-WW675-0700 White  
4-60-WW675-0701 Black  
4-60-WW675-0707 Grey



### WATER FEATURE - POP-UP 180° WATERFALL

**3/4" SOCKET**  
4-60-WW675-2001 Black  
4-60-WW675-2007 Grey



Max flow 4.75GPM  
@3PSI = 48" cascade

675-2000

Max flow 4.75GPM  
@ 3PSI = 48" cascade

675-0707

## EYEBALL FITTINGS

### EYEBALL FITTINGS

**PN#:** 4-60-PEN540014  
1-1/2" mpt, 1/2" orifice, White

**PN#:** 4-60-PEN540021  
1-1/2" mpt, 3/4" orifice, White



540014



540021

Need an eyeball fitting or wall return for a commercial hot tub? If we don't already have one in stock that will work for you, we can source what you need fast!

Contactez nous si vous ne trouvez pas ce dont vous recherchez...

il y a une bonne chance que nous l'avons en stock!

# AIR CONTROLS

## WATERWAY REQUIRES 1-5/8" HOLE

### SCALLOPED

- 4-60-WW660-3560 White
- 4-60-WW660-3561 Black
- 4-60-WW660-3567 Grey



### NOTCHED

- 4-60-WW660-3570 White
- 4-60-WW660-3571 Black
- 4-60-WW660-3577 Grey
- 4-60-WW660-3577-DSG



### 5-SCALLOP TEXTURED

- 4-60-WW660-3580 White
- 4-60-WW660-3581 Black
- 4-60-WW660-3587 Grey
- 4-60-WW660-3587-DSG



### HANDLE only - Scalloped

- 4-60-WW662-2070 White
- 4-60-WW662-2071 Black
- 4-60-WW662-2077 Grey

### HANDLE only - Notched

- 4-60-WW662-2100 White
- 4-60-WW662-2101 Black
- 4-60-WW662-2107 Grey

### HANDLE only - 5-SCALLOP

- 4-60-WW662-2110 White
- 4-60-WW662-2111 Black
- 4-60-WW662-2117 Grey

### TOP DRAW

- 4-60-WW660-3000 White
- 4-60-WW660-3100 White



REQUIRES 1-5/8" HOLE REQUIRES 1-5/16" HOLE

## AMERICAN PRODUCTS REQUIRES 1-5/8" HOLE

### LUXURY - SCALLOPED

- 4-60-AP46970000 White



### FULL GRIP - EMERALD CUT

- 4-60-AP90089481 Grey



## GENERIC TOP DRAW

### HYDROAIR Substitute

- 4-60-HA10-2100WHT White



REQUIRES 1-3/4" HOLE

## CMP REQUIRES 1-11/16" HOLE

### 5-SCALLOP

- 4-60-CMP25090-017 Graphite Grey



### S-HANDLE

- 4-60-CMP25093-107 Graphite / Silver



### WAVE

- 4-60-CMP25090-707 Graphite / Silver



## RIISING DRAGON

### S-HANDLE

- 4-60-RD601-2350-1 Black



©2016

ELM SALES & EQUIPMENT INC.

p: 905.670.5387 f: 905.670.5389 t: 888.502.6960

info@elmsalesandequipment.com



AIR CONTROLS

CONTRÔLEURS D'AIR

## VALVES - DIVERTER 2.0in.

**WATERWAY** HOLE SIZE: 3-1/4"

### DIVERTER VALVE - 2.0" 2-PORT VERTICAL

Part No.	Description
4-60-WW600-3050	Scalloped, White
4-60-WW600-3051	Scalloped, Black
4-60-WW600-3057	Scalloped, Grey
4-60-WW600-3040	5-Scallop Textured, White
4-60-WW600-3041	5-Scallop Textured, Black
4-60-WW600-3047	5-Scallop Textured, Grey
4-60-WW600-3060	Notched, White
4-60-WW600-3061	Notched, Black
4-60-WW600-3067	Notched, Grey

### DIVERTER VALVE - 2.0" 2-PORT HORIZONTAL

Part No.	Description
4-60-WW600-3027	5-Scallop Textured, Grey

### CAPS - 2.0" DIVERTER VALVE

Part No.	Description
4-60-WW602-3590	5-Scallop Textured, White
4-60-WW602-3591	5-Scallop Textured, Black
4-60-WW602-3597	5-Scallop Textured, Grey
4-60-WW602-3550	Notched, White
4-60-WW602-3551	Notched, Black
4-60-WW602-3557	Notched, Grey



### HANDLES - 2.0" DIVERTER VALVE

Part No.	Description
4-60-WW602-3520	Scalloped, White
4-60-WW602-3521	Scalloped, Black
4-60-WW602-3527	Scalloped, Grey
4-60-WW602-3570	5-Scallop Textured, White
4-60-WW602-3571	5-Scallop Textured, Black
4-60-WW602-3577	5-Scallop Textured, Grey
4-60-WW602-3540	Notched, White
4-60-WW602-3541	Notched, Black
4-60-WW602-3547	Notched, Grey



## CUSTOM MOLDED PRODUCTS (CMP) HOLE SIZE: 3-1/16"

### DIVERTER VALVE - 2.0" 2-PORT VERTICAL

Part No.	Description
4-60-CMP25048-017	5-Scallop, Graphite Grey
4-60-CMP25043-107	S-Handle, Graphite/Silver
4-60-CMP25048-707	Wave, Graphite/Silver



## VALVES - DIVERTER 1.0in.

HOLE SIZE: 2-1/16"

WATERWAY

### DIVERTER VALVE - 1.0" 2-PORT VERTICAL

Part No.	Description
4-60-WW600-4211	5-Scallop Textured, Black
4-60-WW600-4217	5-Scallop Textured, Grey
4-60-WW600-4340	Notched, White
4-60-WW600-4341	Notched, Black
4-60-WW600-4347	Notched, Grey

### DIVERTER VALVE - 3/4" 2-PORT VERTICAL 100% shutoff

Part No.	Description
4-60-WW600-4701	5-Scallop Textured, Black
4-60-WW600-4707	5-Scallop Textured, Grey

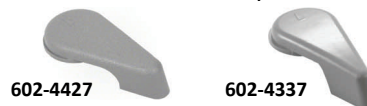
### DIVERTER VALVE - 1.0" 2-PORT HORIZONTAL

Part No.	Description
4-60-WW600-4231	5-Scallop Textured, Black
4-60-WW600-4237	5-Scallop Textured, Grey
4-60-WW600-4330	Notched, White
4-60-WW600-4337	Notched, Grey



### HANDLES - 1.0" DIVERTER VALVE

Part No.	Description
4-60-WW602-4421	5-Scallop Textured, Black
4-60-WW602-4427	5-Scallop Textured, Grey
4-60-WW602-4330	Notched, White
4-60-WW602-4331	Notched, Black
4-60-WW602-4337	Notched, Grey



### CAPS - 1.0" DIVERTER VALVE

Part No.	Description
4-60-WW602-4431	5-Scallop Textured, Black
4-60-WW602-4437	5-Scallop Textured, Grey
4-60-WW602-4340	Notched, White
4-60-WW602-4341	Notched, Black
4-60-WW602-4347	Notched, Grey



## VALVES - ON/OFF 1.0in.

### WATERWAY

Part No.	Description
4-60-WW600-4360	1-Port, Vert. White
4-60-WW600-4361	1-Port, Vert. Black
4-60-WW600-4367	1-Port, Vert. Grey
4-60-WW600-4370	2-Port, Vert. White
4-60-WW600-4371	2-Port, Vert. Black
4-60-WW600-4377	2-Port, Vert. Grey
4-60-WW600-4380	2-port, Hor. White
4-60-WW600-4381	2-port, Hor. Black
4-60-WW600-4387	2-port, Hor. Grey
4-60-WW605-4370	plunger assy.



### CMP

<b>5-SCALLOP</b>
4-60-CMP25036-219
<b>S-HANDLE</b>
4-60-CMP25036-107
<b>WAVE</b>
4-60-CMP25036-707



### RISING DRAGON

4-60-RD601-2060-1



# NOTES

---





Contactez nous si vous ne trouvez pas ce dont vous recherchez...

il y a une bonne chance que nous l'avons en stock!

## VALVES - KNIFE/GATE

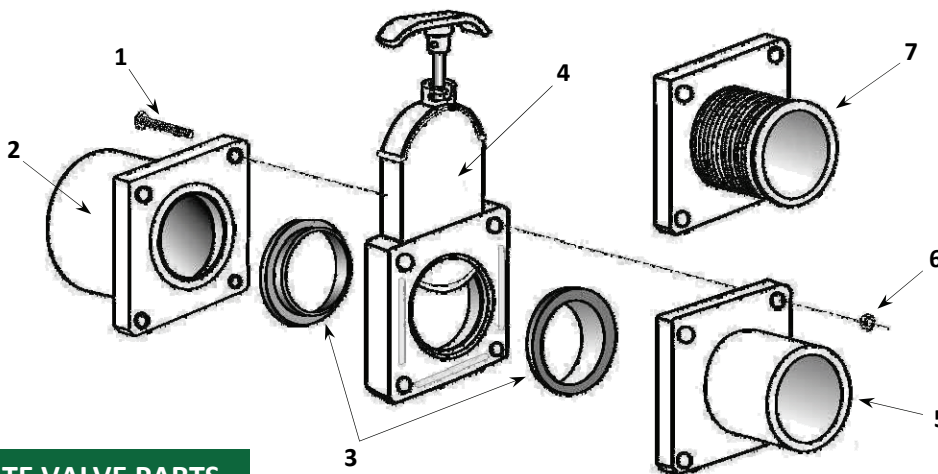
### KNIFE / GATE VALVE - PRAHER

Description	Part No.
<b>MULTI-PIECE</b>	
1.5" SxS	4-60-PR150-GATE
1.5" SxSPG	4-60-PR150-SLSP
1.5" SxMPT	4-60-PR150-SLMT
1.5" FPTxMPT	4-60-PR150-GMFT
2.0" SxS	4-60-PR200-GATE
2.0" SxSPG	4-60-PR200-SLSP
2.5" SxS	4-60-PR250-GATE
3.0" SxS	4-60-PR300-GATE



### KNIFE / GATE VALVE - MAGIC

Description	Part No.
<b>MULTI-PIECE</b>	
1.5" SxS	4-60-MA0101-15
2.0" SxS	4-60-MA0101-20
<b>UNI-BODY</b>	
1.5" SxS	4-60-MA0401-15
1.5" SxSPG	4-60-MA0412-15
2.0" SxS	4-60-MA0401-20
2.0" SxSPG	4-60-MA0412-20



### KNIFE / GATE VALVE PARTS

ITEM	Description	Part No.	Part No.	Part No.
<b>PRAHER</b>				
<b>1-1/2" VALVE</b>				
1	Bolt Set (4)	4-60-PR150-G1		
2	Socket End	4-60-PR150-G2		
3	Gasket Set (2)	4-60-PR150-G3		
4	Body Assembly	4-60-PR150-BA		
5	Spigot End	4-60-PR150-G5		
6	Locknut Set (4)	4-60-PR150-G6		
7	MPT End	4-60-PR150-G8		
<b>MAGIC</b>				
<b>2.0" VALVE</b>				
1	Bolt Set (4)	4-60-PR150-G1	4-60-PR200-G1	
2	Socket End	4-60-MA0030101015	4-60-MA0030101020	
3	Gasket Set (2)	4-60-MA0080301015	4-60-MA0080301020	
4	Body Assembly	4-60-MA0603-15	4-60-MA0603-20	
5	Spigot End	4-60-MA0040101015	4-60-MA0040101020	
6	Locknut Set (4)	4-60-PR150-G6	4-60-PR150-G6	
<b>2-1/2" VALVE</b>				
				4-60-PR250-G1
				4-60-PR250-G2
				4-60-PR250-G3
				4-60-PR250-G4
				4-60-PR250-G5
				4-60-PR250-G6
				n/a
				n/a
				n/a
				n/a
				n/a
				n/a

# VALVES - PRAHER BALL VALVES

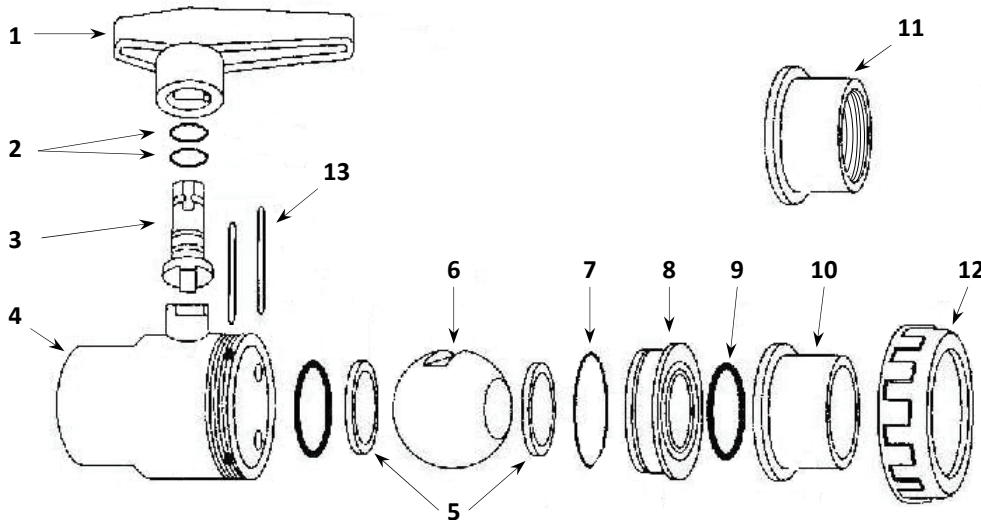
## BALL VALVES - PRAHER

Description	Part No.
3/4" SxS	4-60-PR075-000W
1.0" SxS	4-60-PR100-000W
1.5" SxS	4-60-PR150-010
1.5" SxFPT	4-60-PR150-011
1.5" MPTxFPT	4-60-PR150-015
1.5" SxMPT	4-60-PR150-016
2.0" SxS	4-60-PR200-010



## BALL VALVE PARTS

ITEM	Description	Part No.	Part No.
		<b>1-1/2" VALVE</b>	<b>2.0" VALVE</b>
1	Handle	4-60-PRSU-150-1	4-60-PRSU-200-1
2	Stem O-rings	4-60-PRN-113	4-60-PRN-115
3	Stem	4-60-PRSU-150-3	4-60-PRSU-200-3
4	Body - Socket	4-60-PRSU-150-4	4-60-PRSU-200-4
5	HDPE Ball Seat	4-60-PRSU-150-5	4-60-PRSU-200-5
6	Ball	4-60-PRSU-150-6	4-60-PRSU-200-6
7	O-ring	4-60-PRN-142	4-60-PRN-232
8	Retainer Ring	4-60-PRSU-150-8	4-60-PRSU-200-8
9	O-ring	4-60-PRN-328	4-60-PRN-331
10	Socket End	4-60-PRSU-150-10	4-60-PRSU-200-10
11	Threaded End - FPT	4-60-PRSU-150-11	4-60-PRSU-200-11
12	Nut	4-60-PRSU-150-12	4-60-PRSU-200-12
13	Pin	4-60-PRSU-150-14	4-60-PRSU-200-14



Vous ne trouvez pas ce dont vous cherchez?  
 Contactez nous...et nous ferons notre mieux de le trouver pour vous!

## VALVES - CHECK/FLAPPER/FILL/DRAIN

### DRAIN / FILL VALVE

- 4-60-WW640-2001 1.0"s, Black
- 4-60-MA0456-05 3/4"b, Black
- 4-60-WW400-2070 3/4"s, hose



### CHECK VALVES - WATER

- 4-60-FC101107 1/2lb spring; 3/4"s x 3/4"s
- 4-60-WW550-6810 Flapper; 1.25-2 lbs; 2"s
- 4-60-WW550-6800 Flapper; 2.5-8 lbs; 2"s
- 4-60-WW600-4000 Flapper; Cleanout; 1.0"s
- 4-60-WW600-5000 Ball; tee; 1.0"s
- 4-60-MA0821-15C Swing; 1/2lb; 1.5"s; Clear
- 4-60-MA0821-20C Swing; 1/2lb; 2.0"s; Clear
- 4-60-MA0823-20C Swing; 1/2lb; 2.0" Union; Clear



600-5000



101107



600-4000



550-6800 / 6810



0821-20C



0823-20C

### HOSE BIBBS

- 4-60-MA0203-05 1/2"
- 4-60-MA0203-07 3/4"



### CHECK VALVES - AIR

- 4-60-WW600-8140 1/4 lb; 1-1/2"s
- 4-60-WW600-8160 1/4 lb; 2" spg



VALVES - CHECK / FLAPPER / FILL / DRAIN

VANNES - ANTI-RETOUR / À CAPLET / REMPLISSAGE / DRAINAGE

# COVER LIFTERS

## COVER LIFTERS

<u>Part No.</u>	<u>Description</u>	<u>Clearance</u>
	<b>REAR CABINET MOUNT</b>	
4-90-MLROLLER	Folding roller	1/2 width of cover
	<b>SIDE CABINET MOUNT</b>	
4-90-ML1EX	Composite brackets, foam grips	10-12 inches
4-90-MLBS	Metal brackets, foam grips	18-20 inches
4-90-MLBUMKIT	Under-Mount Kit for MLBS	
	<b>UNIVERSAL SIDE/DECK/UNDER MOUNT</b> <i>One Lifter...Multiple Applications!</i>	
	<b>MASTER LIFTER - Adjustable Lift Assist Technology</b> <i>Un Levier... utilisations polyvalentes!</i>	
4-90-ML	Metal Brackets, no Cross Bar	6-20 inches
4-90-MLCROSSBAR	Cross Bar add-on kit for 4-90-ML	
4-90-MLCXHKT	Spring Lift Assist kit for ML & MLCXH	
4-90-MLUMKIT	Under-Mount Kit for ML & MLCXH	
	<b>HEAVY DUTY SIDE/DECK/UNDER MOUNT</b> <i>One Lifter...Multiple Applications!</i>	
	<b>MASTER LIFTER - Adjustable Lift Assist Technology</b> <i>Un Levier... utilisations polyvalentes!</i>	
4-90-MLCXH	Heavy Duty Metal, Cross Bar & Handle	6-20 inches
4-90-MLCXHKT	Spring Lift Assist kit for ML & MLCXH	
4-90-MLUMKIT	Under-Mount Kit for ML & MLCXH	

All our lifters have Durable Powder Coated Rust Resistant Finishes!

Tous nos leviers ont un Finissage Durable de Peinture en Poudre Résistant à la Rouille!



\* optional adjustable LIFT ASSIST compensates for the extra weight as your cover gets heavier!

Vous ne trouvez pas ce dont vous cherchez?  
 Contactez nous...et nous ferons notre mieux de le trouver pour vous!

PN# 4-90-ML *with Lift Rod*

**Side Mount**



**made in / fabriqué au Canada**

*optional*  
**Cross Bar kit**  
 PN# 4-90-MLCROSSBAR

Don't want to drill into the cabinet or the deck?  
**Deck or Floor Mount**

Add an **optional Under Mount kit!**



## COVER LIFTERS

**MASTER COVER LIFTER**  made in Canada  
 with ADJUSTABLE LIFT ASSIST TECHNOLOGY

**Adjustable Lift Assist**  
 As your cover gets heavier, you simply adjust the spring tension to compensate for the extra weight!




COVER LIFTERS

PN# 4-90-MLROLLER



PN# 4-90-ML1EX

Replaces a **CoverMate 1** or a **Cover Buddy** or a **Cover EX** for **LESS \$\$!**



LEVIERS

PN# 4-90-MLBS



Can't find what you're looking for? Contact us...we'll try our best to find it for you!

# ACCESSORIES

Vacuums & Maintenance Products - p.78-79

## FILTER CARTRIDGE CLEANING TOOLS

Part No.	Description
4-70-ACS	Aqua Comb - Spa
4-70-ACP	Aqua Comb - Pool



## Floating Dispenser

PN# 8-10-MP8055



Floating Dispenser For 1" Tablets

More Floating Dispensers - p.77

## Oil Absorbing Sponge

PN# 8-10-PITB124



Absorbs 40x it's weight in body oils & lotions!

## Thermometer

PN# 8-10-MP8120



Floating Thermometer

## HANDRAIL

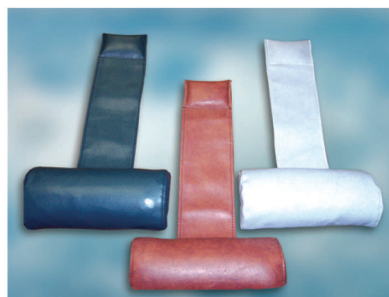


PN# 4-90-CMPRAIL  
Spa Mount

BLACK POWDER COATED

## PILLOWS - UNIVERSAL SPA & BATH

Part No.	Colour
4-90-HSTPGRY	Grey
4-90-HSTPBRN	Brown
4-90-HSTPBLK	Black
4-90-HSTPBLU	Blue
4-90-HSTPGRN	Green
4-90-HSTPTAN	Tan



11" wide x 5" high x 2-1/2" thick

## TOWEL BAR

PN# 4-90-TOWELBAR



ACCESSORIES

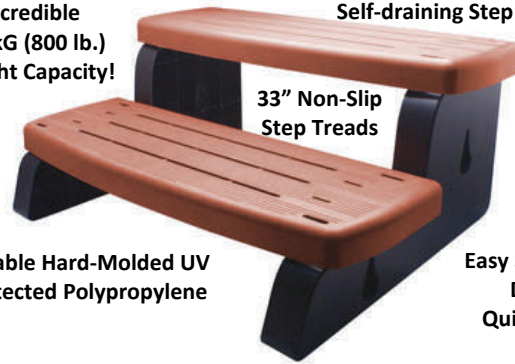
ACCESSOIRES

## SPA STEPS

### SPA SIDE STEP WATERWAY

Part No.	Colour
4-90-WW535-2209-GPH	Graphite
4-90-WW535-2209-CIN	Cinnamon
4-90-WW535-2209-CHC	Charcoal
4-90-WW535-2209-BRK	Bark
4-90-WW535-2209-RDW	Redwood
4-90-WW535-2209-CSG	Coastal Grey

Incredible  
363kg (800 lb.)  
Weight Capacity!



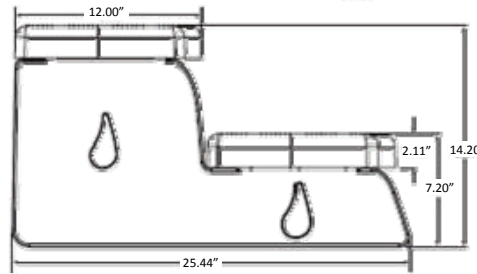
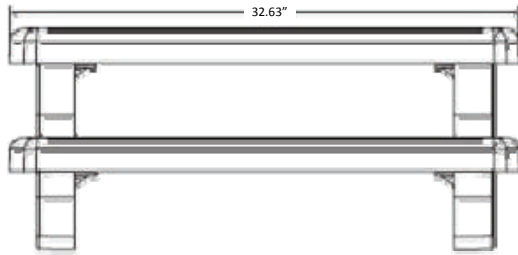
Self-draining Step Treads

33" Non-Slip  
Step Treads

Packaged for  
Retail Sales

Durable Hard-Molded UV  
Protected Polypropylene

Easy Snap-together  
Design for  
Quick Assembly



Graphite



Cinnamon



Charcoal



Bark



Redwood



Coastal Grey

SPA STEPS / SPA COVERS

### Covers, Caps & Straps are SPECIAL ORDER

## SPA COVERS & CAPS

Direct Drop-Shipping Available

### HARD COVERS Available up to 6" - 4" taper!

Part No.	Description
4-90-HST32B	Bi-fold 3-2" taper
4-90-HST43B	Bi-fold 4-3" taper
4-90-HST32Q	Quad-fold 3-2" taper
4-90-HST43Q	Quad-fold 4-3" taper



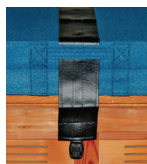
### COVER CAPS

Part No.	Description
4-90-HST77EH	7'x7'x12" - elastic hem
4-90-HST88EH	8'x8'x12" - elastic hem
4-90-HST77RL	7'x7'x38" - rope & loops
4-90-HST88RL	8'x8'x38" - rope & loops



### HURRICANE STRAPS

Part No.	Description
4-90-HST84HS	up to 84" spa
4-90-HST96HS	up to 96" spa



©2016

ELM SALES & EQUIPMENT INC.

p: 905.670.5387 f: 905.670.5389 t: 888.502.6960

info@elmsalesandequipment.com



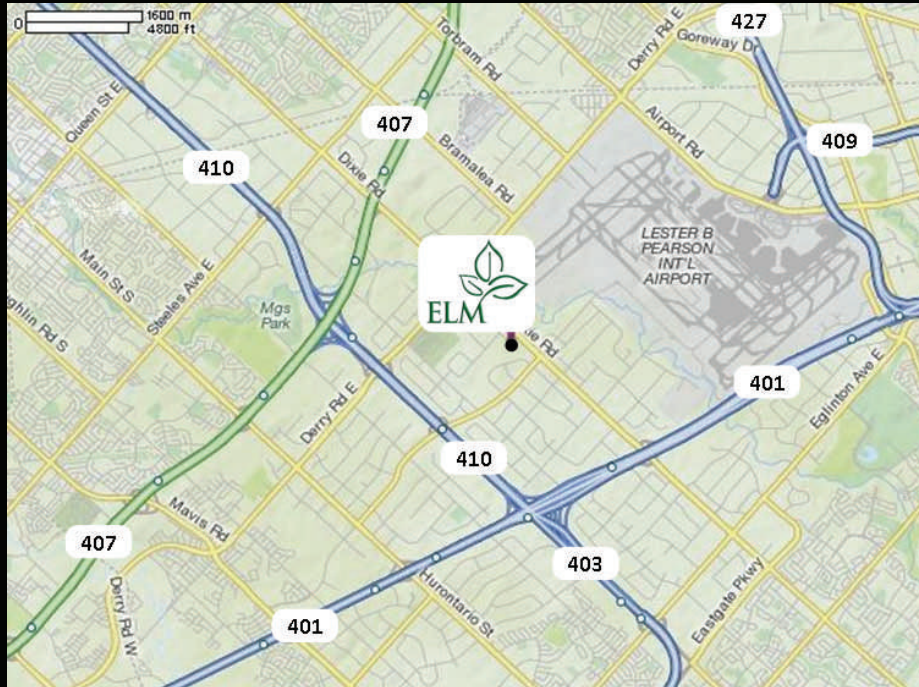
MARCHES / COUVERTURES

Contact us if you can't find what you're looking for...

**We have thousands of items in stock!**

(plus many more not listed in our catalogue)

...and if we don't have it in stock, we'll source it FAST.



Contactez nous si vous ne trouvez pas ce dont vous recherchez...

**Nous avons des milliers d'items en stock**

(et encore plus qui ne sont pas inscrit dans notre catalogue)

... si nous ne l'avons pas en stock, nous le trouverions RAPIDEMENT.



**ELM SALES & EQUIPMENT INC.**

6580 Davand Dr. Unit 1 Mississauga ON

phone: 905.670.5387 fax: 905.670.5389 toll free: 888.502.6960

[www.elmsalesandequipment.com](http://www.elmsalesandequipment.com)